

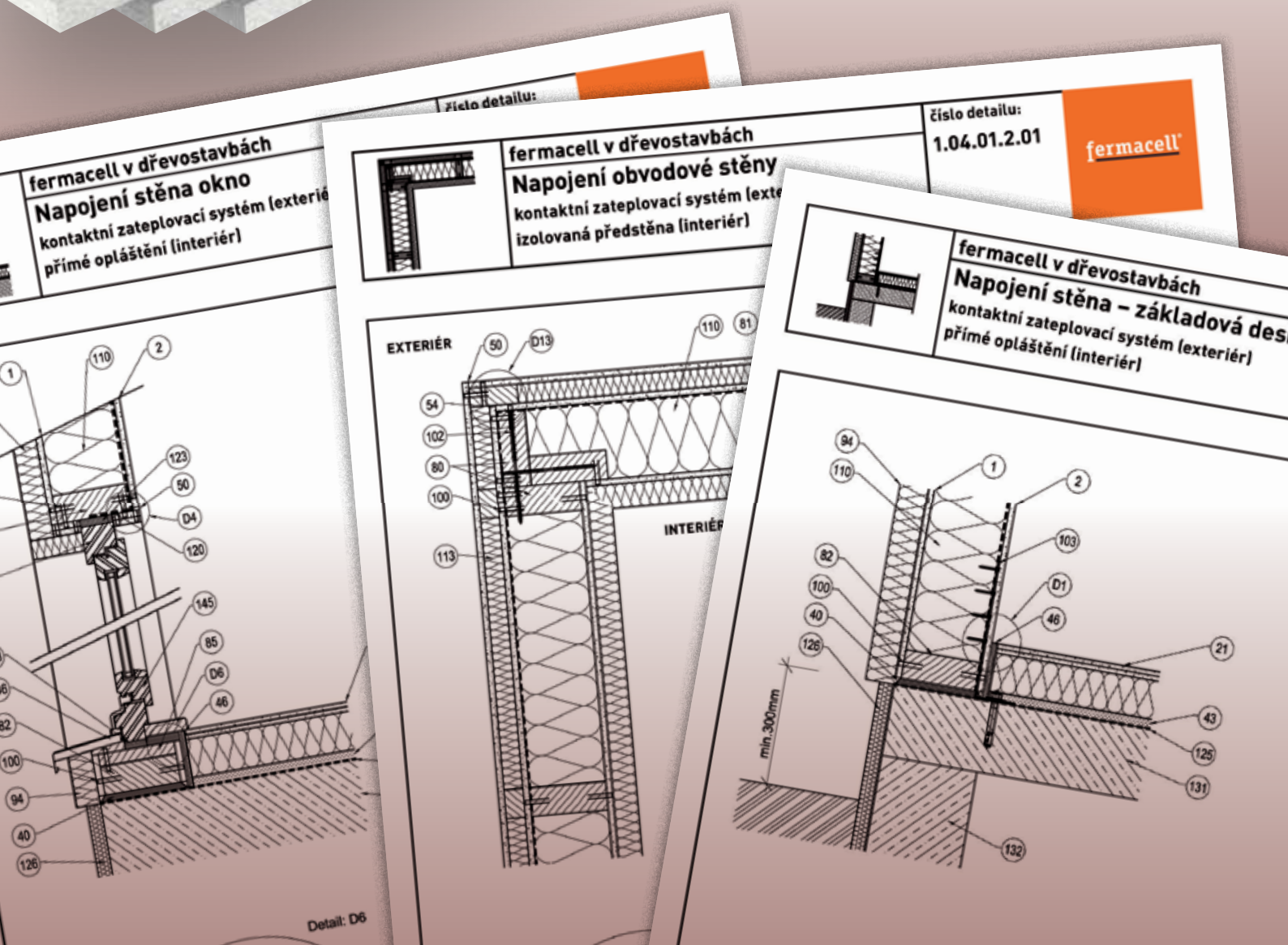
fermacell

Katalog detailů

konstrukcí v dřevostavbách

Stav květen 2014

fermacell®



Obsah

Půdorys domu – vodorovný řez

0.00.00.0.01 3

Svislý řez domem

0.00.00.0.02 4

Napojení stěna – základová deska 5

Kontaktní zateplovací systém (exteriér),

přímé opláštění (interiér) 1.01.01.1.01 5

Kontaktní zateplovací systém (exteriér),

přímé opláštění (interiér) 1.01.01.1.02 6

Kontaktní zateplovací systém (exteriér),

přímé opláštění (interiér) 1.01.01.1.03 7

Kontaktní zateplovací systém (exteriér),

přímé opláštění (interiér) 1.01.01.1.04 8

Kontaktní zateplovací systém (exteriér),

izolovaná předstěna (interiér) 1.01.01.2.01 9

Fasádní deska Powerpanel HD (exteriér),

přímé opláštění (interiér) 1.01.03.1.01 10

Fasádní deska Powerpanel HD (exteriér),

přímé opláštění (interiér) 1.01.03.1.02 11

Fasádní deska Powerpanel HD (exteriér),

izolovaná předstěna (interiér) 1.01.03.2.01 12

Odvětrávaná fasáda (exteriér),

přímé opláštění (interiér) 1.01.04.1.01 13

Odvětrávaná fasáda (exteriér),

přímé opláštění (interiér) 1.01.04.1.02 14

Fasádní deska Powerpanel HD (exteriér),

izolovaná předstěna (interiér) 1.01.04.2.01 15

Izolovaná odvětrávaná fasáda (exteriér),

přímé opláštění (interiér) 1.01.05.1.01 16

Napojení obvodové stěny na strop 17

Kontaktní zateplovací systém (exteriér),

přímé opláštění (interiér) 1.02.01.1.01 17

Kontaktní zateplovací systém (exteriér),

přiznaný dřevěný trámový strop 1.02.01.1.02 18

Napojení obvodové stěny 19

Kontaktní zateplovací systém (exteriér),

přímé opláštění (interiér) 1.03.01.1.01 19

Kontaktní zateplovací systém (exteriér),

přímé opláštění (interiér) 1.03.01.1.02 20

Kontaktní zateplovací systém (exteriér),

izolovaná předstěna (interiér) 1.04.01.2.01 21

Fasádní deska HD (exteriér),

přímé opláštění (interiér) 1.03.03.1.01 22

Fasádní deska HD (exteriér),

přímé opláštění (interiér) 1.04.03.1.01 23

Fasádní deska HD (exteriér),

přímé opláštění (interiér) 1.04.03.1.02 24

Odvětrávaná fasáda (exteriér),

přímé opláštění (interiér) 1.03.04.1.01 25

Odvětrávaná fasáda (exteriér),

přímé opláštění (interiér) 1.03.04.1.02 26

Odvětrávaná fasáda (exteriér),

přímé opláštění (interiér) 1.04.04.1.01 27

Odvětrávaná fasáda (exteriér),

přímé opláštění (interiér) 1.04.04.1.02 28

Odvětrávaná fasáda (exteriér),

izolovaná předstěna (interiér) 1.04.04.2.01 29

Odvětrávaná fasáda (exteriér),

přímé opláštění (interiér) 1.04.05.1.01 30

Napojení stěna okno 31

Kontaktní zateplovací systém (exteriér),

přímé opláštění (interiér) 1.05.01.1.01 31

Kontaktní zateplovací systém (exteriér),

přímé opláštění (interiér) 1.05.01.1.02 32

Kontaktní zateplovací systém (exteriér),

přímé opláštění (interiér) 1.05.01.1.03 33

Kontaktní zateplovací systém (exteriér),

izolovaná předstěna (interiér) 1.05.01.2.01 34

Fasádní deska HD (exteriér),

přímé opláštění (interiér) 1.05.03.1.01 35

Fasádní deska HD (exteriér),

přímé opláštění (interiér) 1.05.03.1.02 36

Fasádní deska HD (exteriér),

izolovaná předstěna (interiér) 1.05.03.2.01 37

Odvětrávaná fasáda (exteriér),

přímé opláštění (interiér) 1.05.04.1.01 38

Fasádní deska HD (exteriér),

izolovaná předstěna (interiér) 1.05.04.1.02 39

Odvětrávaná fasáda (exteriér),

izolovaná předstěna (interiér) 1.05.04.2.01 40

Odvětrávaná izolovaná fasáda (exteriér),

přímé opláštění (interiér) 1.05.05.1.01 41

Odvětrávaná izolovaná fasáda (exteriér),

přímé opláštění (interiér) 1.05.05.1.02 42

Napojení obvodové a vnitřní stěny 43

1.07.01.1.01 43

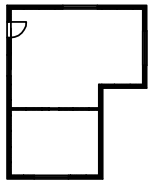

1.07.01.1.02 44

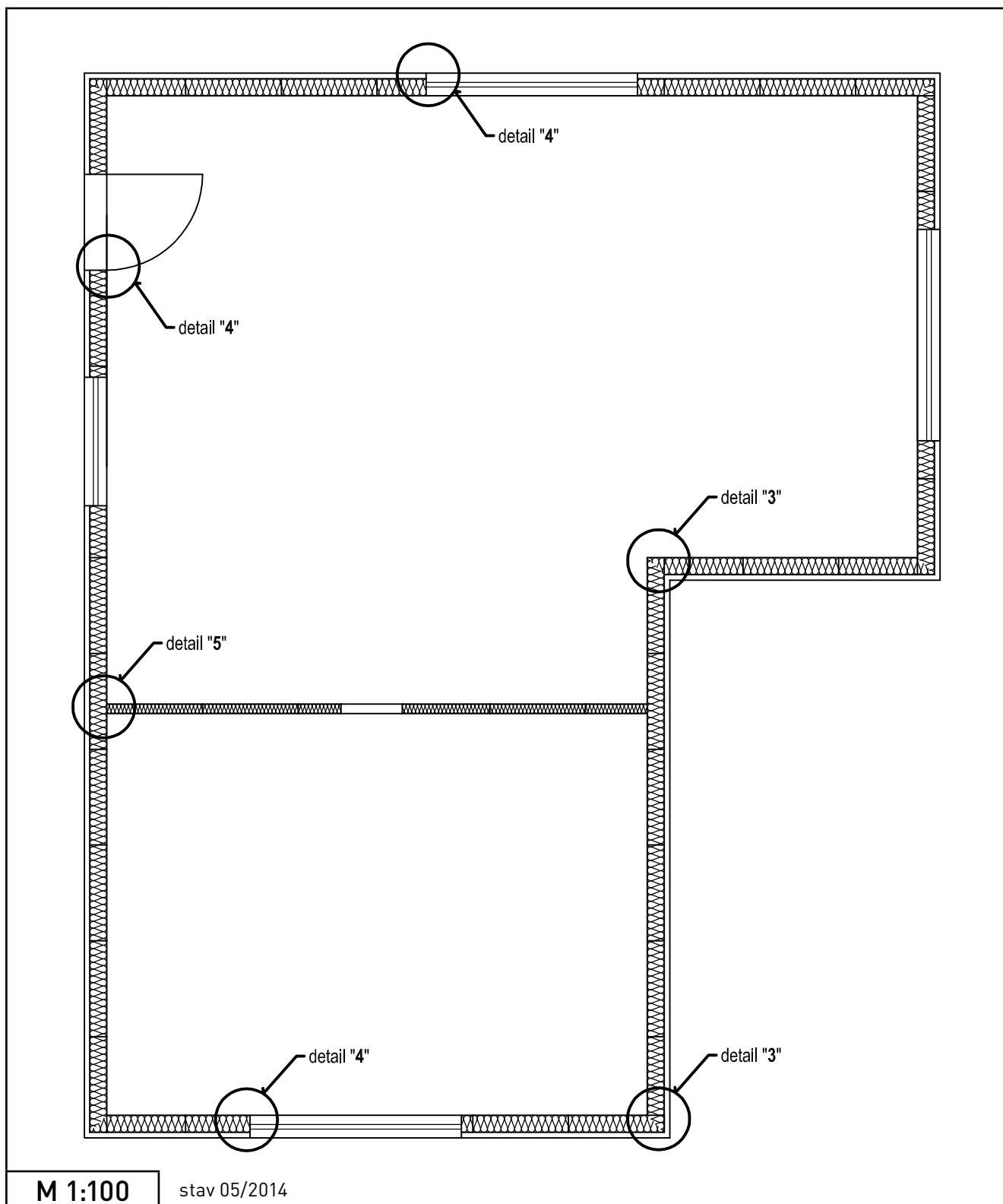
Střešní konstrukce 45


Kontaktní zateplovací systém (exteriér) 1.09.01.1.01 45

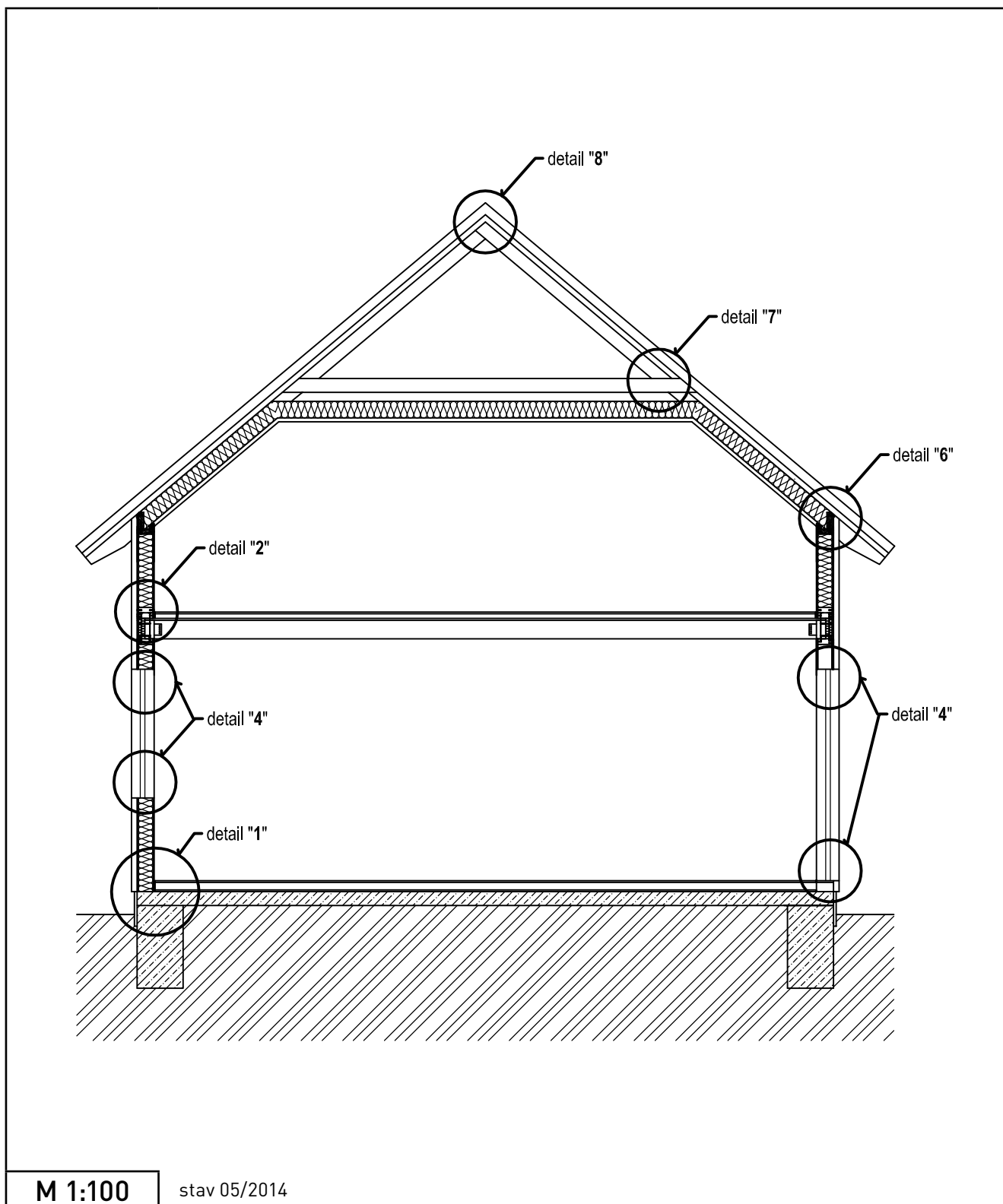
1.09.00.0.02 46

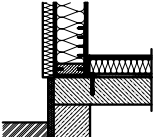

1.09.00.0.02 47

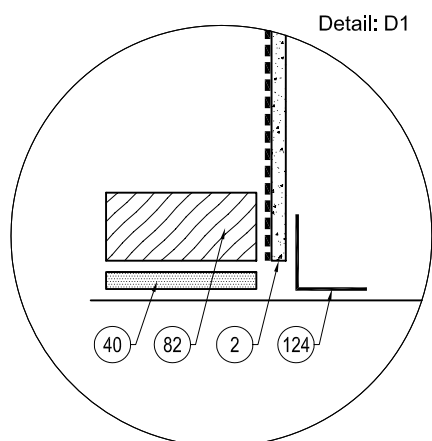
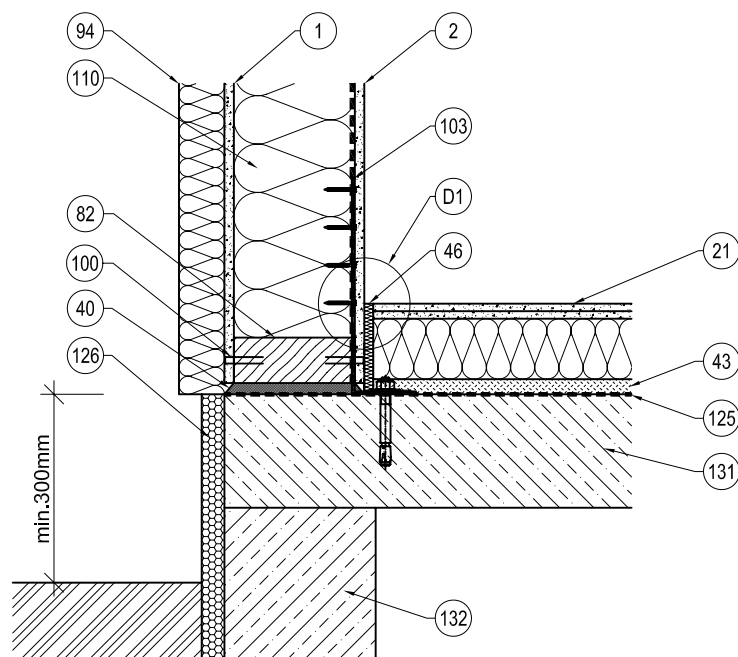
	fermacell v dřevostavbách	číslo detailu: 0.00.00.0.01	
	Půdorys domu – vodorovný řez		



	fermacell v dřevostavbách	číslo detailu:	fermacell®
	Svislý řez domem	0.00.00.0.02	



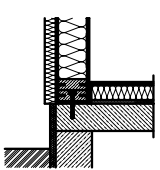

	fermacell v dřevostavbách Napojení stěna – základová deska kontaktní zateplovací systém (exteriér) přímé opláštění (interiér)	číslo detailu: 1.01.01.01	

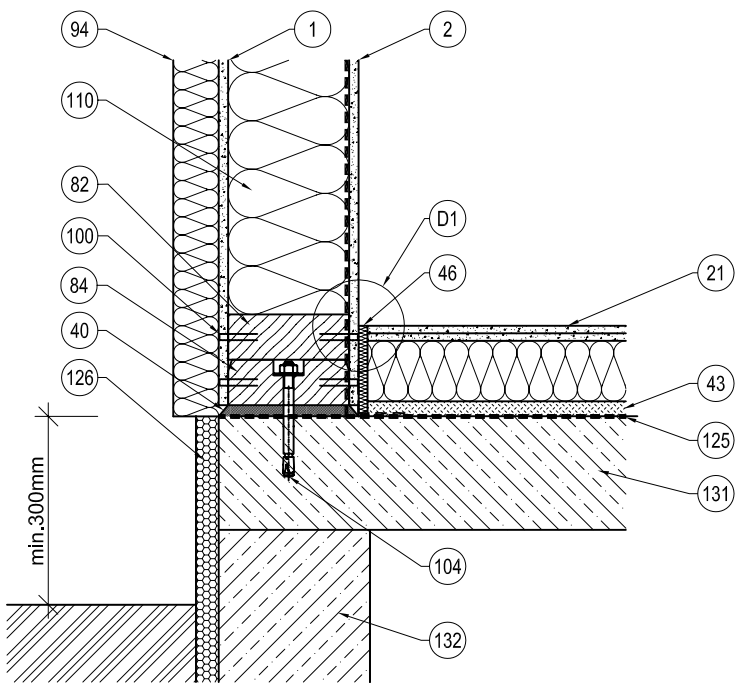


- ① sádrovláknitá deska **fermacell** tl. 12,5 mm
- ② SVD **fermacell** tl. 12,5 mm a parotěsná folie nebo **fermacell** Vapor tl. 12,5 mm
- ②1 podlahový prvek **fermacell** 2 E 11 nebo 2 E 22
- ④0 výplňová malta **fermacell**
- ④3 vyrovnávací podsyp **fermacell**
- ④6 okrajová izolační páska
- ⑧2 dřevěná konstrukce rámu (podle certifikace)
- ⑨4 schválený zateplovací systém, alt. fasádní systém
- ⑩0 sponka
- ⑩3 konstrukční úhelník pro zajištění polohy
- ⑪0 izolace
- ⑫4 penetrace + těsnící páska
- ⑫5 hydroizolace + protiradonová ochrana
- ⑫6 soklová izolační deska z extrudovaného polystyrénu, včetně povrchové úpravy
- ⑬1 základová deska (suterén)
- ⑬2 podsklepená základová konstrukce

M 1:10

stav 05/2014

	fermacell v dřevostavbách	číslo detailu: 1.01.01.1.02	
	Napojení stěna – základová deska kontaktní zateplovací systém (exteriér) přímé opláštění (interiér)		

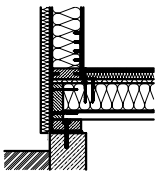



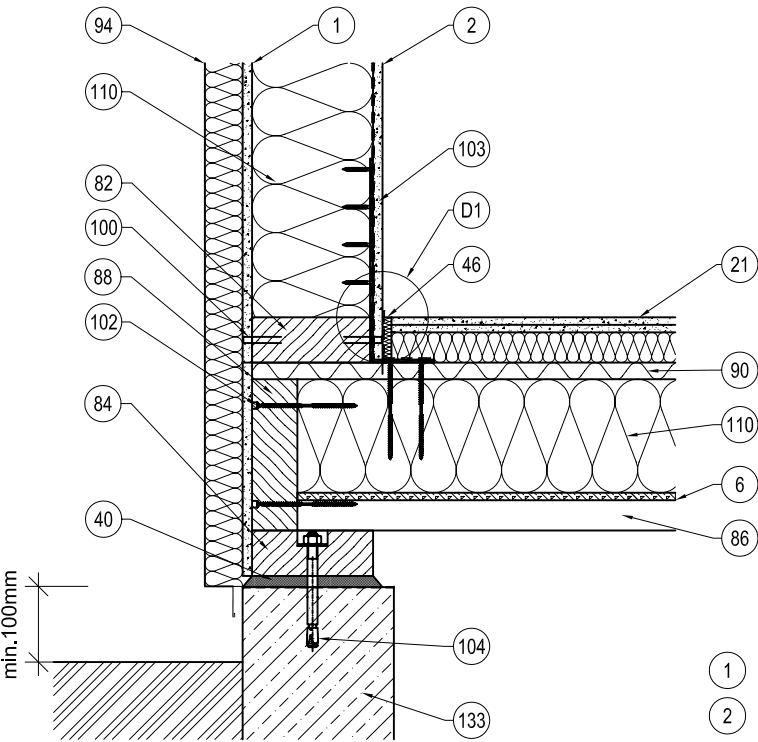
min. 300mm

Detail: D1

- ① sádrovláknitá deska **fermacell** tl. 12,5 mm
- ② SVD **fermacell** tl. 12,5 mm a parotěsná folie nebo **fermacell Vapor** tl. 12,5 mm
- ②1 podlahový prvek **fermacell** 2 E 11 nebo 2 E 22
- ④0 výplňová malta **fermacell**
- ④3 vyrovnávací podsyp **fermacell**
- ④6 okrajová izolační páska
- ⑧2 dřevěná konstrukce rámu (podle certifikace)
- ⑧4 zakládací hranol
- ⑨4 schválený zateplovací systém, alt. fasádní systém
- ⑩0 sponka
- ⑩4 staticky ověřený kotvící prvek
- ⑪0 izolace
- ⑫4 penetrace + těsnící páska
- ⑫5 hydroizolace + protiradonová ochrana
- ⑫6 soklová izolační deska z extrudovaného polystyrénu, včetně povrchové úpravy
- ⑬1 základová deska (suterén)
- ⑬2 podsklepená základová konstrukce

M 1:10 stav 05/2014

	fermacell v dřevostavbách Napojení stěna – základová deska kontaktní zateplovací systém (exteriér) přímé opláštění (interiér)	číslo detailu: 1.01.01.1.03	

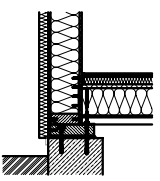



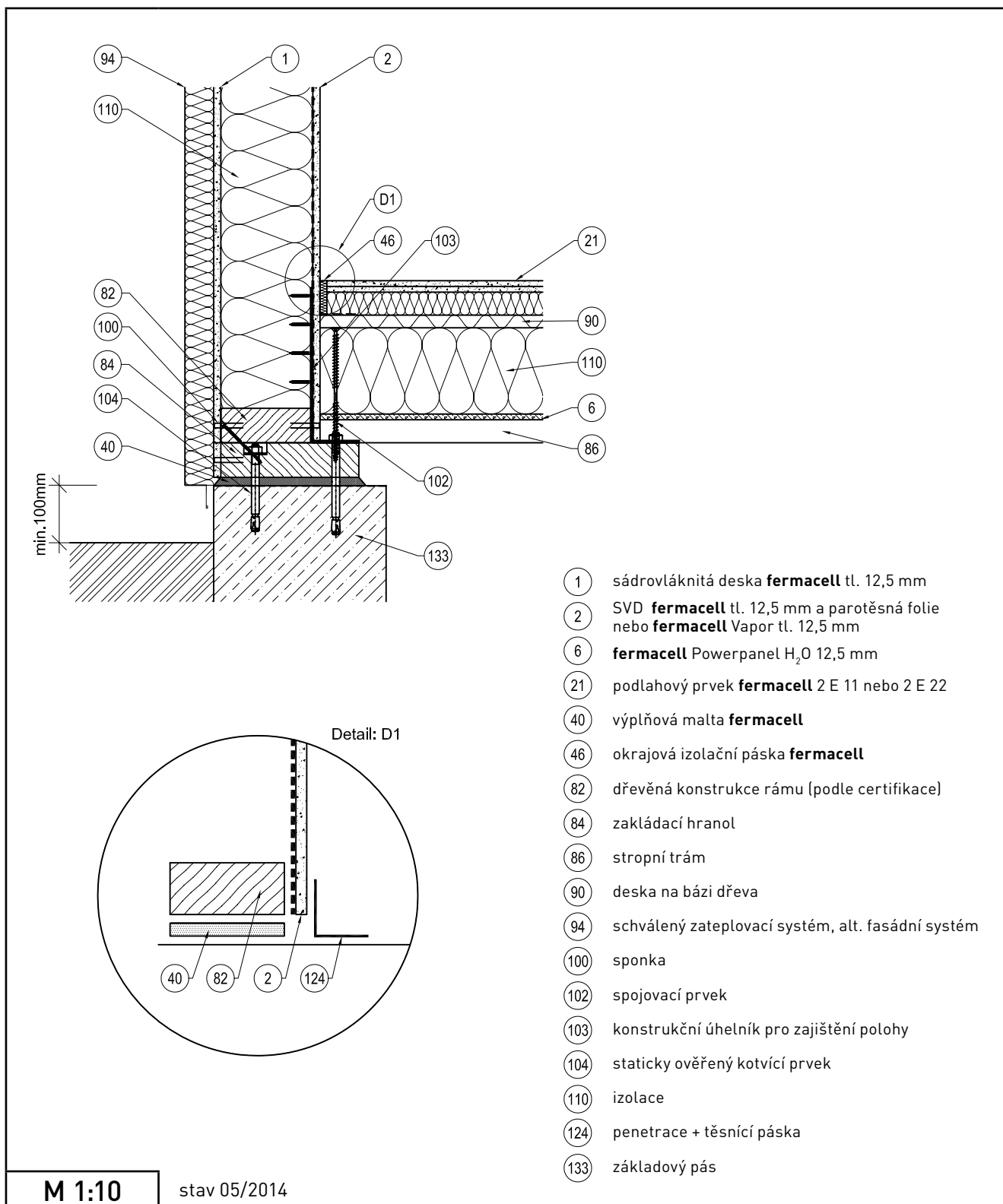
min. 100mm

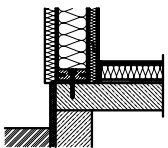

Detail: D1

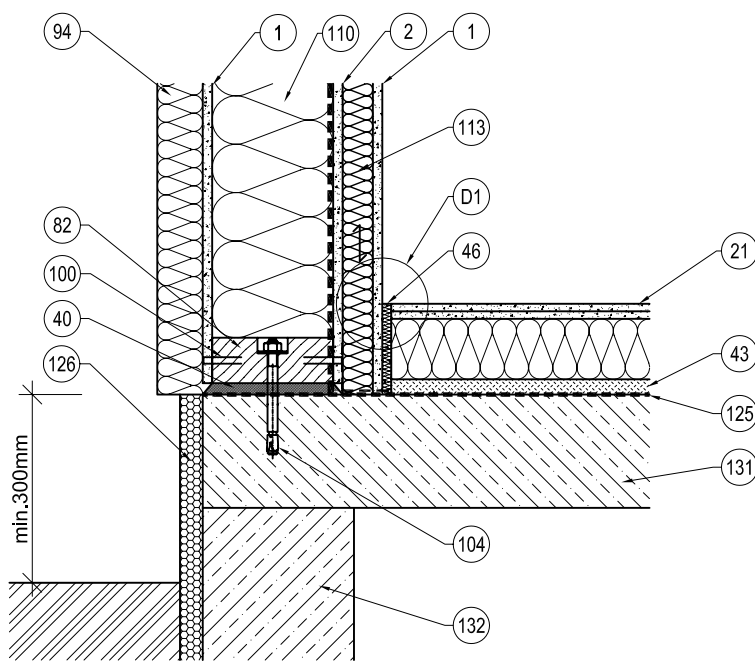
- ① sádrovláknitá deska **fermacell** tl. 12,5 mm
- ② SVD **fermacell** tl. 12,5 mm a parotěsná folie nebo **fermacell Vapor** tl. 12,5 mm
- ⑥ **fermacell Powerpanel H₂O** 12,5 mm
- ②① podlahový prvek **fermacell 2 E 11** nebo **2 E 22**
- ④① výplňová malta **fermacell**
- ④⑥ okrajová izolační páska **fermacell**
- ⑧② dřevěná konstrukce rámu (podle certifikace)
- ⑧④ zakládací hranol
- ⑧⑥ stropní trám
- ⑧⑧ okrajový stropní trám
- ⑨① deska na bázi dřeva
- ⑨④ schválený zateplovací systém, alt. fasádní systém
- ①①① sponka
- ①①② spojovací prvek
- ①①③ konstrukční úhelník pro zajištění polohy
- ①①④ staticky ověřený kotvicí prvek
- ①①①① izolace
- ①①②④ penetrace + těsnicí páska
- ①①③③ základový pás

M 1:10 stav 05/2014

	fermacell v dřevostavbách	číslo detailu: 1.01.01.1.04	
	Napojení stěna – základová deska kontaktní zateplovací systém (exteriér) přímé opláštění (interiér)		



	fermacell v dřevostavbách Napojení stěna – základová deska kontaktní zateplovací systém (exteriér) izolovaná předstěna (interiér)	číslo detailu: 1.01.01.2.01	



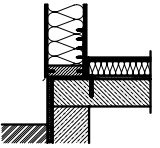

min. 300mm

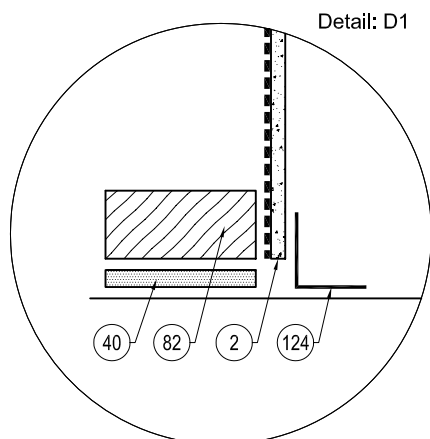
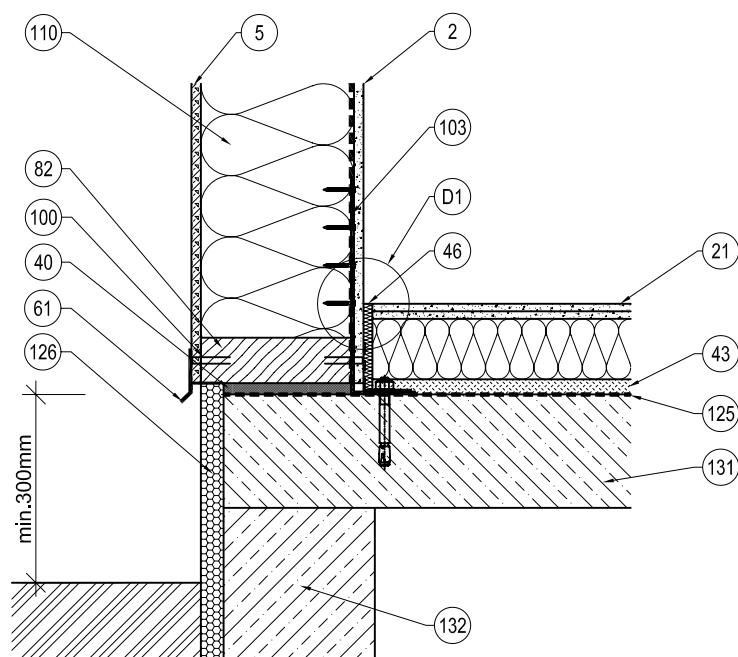
Detail: D1

- ① sádrovláknitá deska **fermacell** tl. 12,5 mm
- ② SVD **fermacell** tl. 12,5 mm a parotěsná folie nebo **fermacell Vapor** tl. 12,5 mm
- ②1 podlahový prvek **fermacell 2 E 11** nebo 2 E 22
- ④0 výplňová malta **fermacell**
- ④3 vyrovnávací podsyp **fermacell**
- ④6 okrajová izolační páska **fermacell**
- ⑧2 dřevěná konstrukce rámu (podle certifikace)
- ⑨4 schválený zateplovací systém, alt. fasádní systém
- ⑩0 sponka
- ⑩4 staticky ověřený kotvicí prvek
- ⑪0 izolace
- ⑪3 instalační předstěna (izolace)
- ⑫4 penetrace + těsnící páska
- ⑫5 hydroizolace + protiradonová ochrana
- ⑫6 soklová izolační deska z extrudovaného polystyrénu, včetně povrchové úpravy
- ⑬1 základová deska (suterén)
- ⑬2 podsklepená základová konstrukce

M 1:10

stav 05/2014

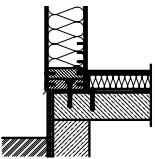

	fermacell v dřevostavbách	číslo detailu:	
	Napojení stěna – základová deska fasádní deska Powerpanel HD (exteriér) přímé opláštění (interiér)	1.01.03.1.01	

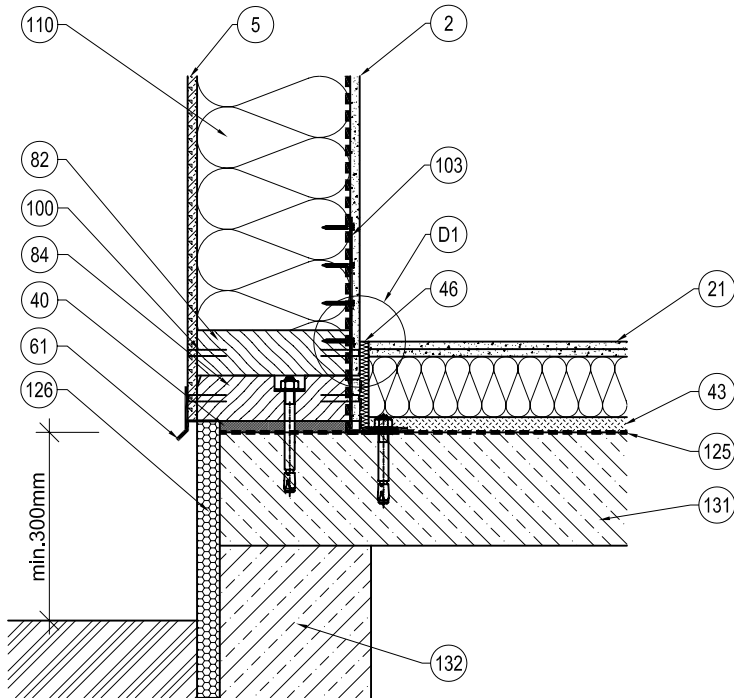


- ② SVD **fermacell** tl. 12,5 mm a parotěsná folie nebo **fermacell Vapor** tl. 12,5 mm
- ⑤ **fermacell Powerpanel HD** 15 mm
- ②① podlahový prvek **fermacell** 2 E 11 nebo 2 E 22
- ④① výplňová malta **fermacell**
- ④③ vyrovnávací podsyp **fermacell**
- ④⑥ okrajová izolační páska **fermacell**
- ⑥① soklový profil HD
- ⑧② dřevěná konstrukce rámu (podle certifikace)
- ⑩① sponka
- ⑩③ konstrukční úhelník pro zajištění polohy
- ①①① izolace
- ①②④ penetrace + těsnící páska
- ①②⑤ hydroizolace + protiradonová ochrana
- ①②⑥ soklová izolační deska z extrudovaného polystyrénu, včetně povrchové úpravy
- ①③① základová deska (suterén)
- ①③② podsklepená základová konstrukce

M 1:10

stav 05/2014

	fermacell v dřevostavbách Napojení stěna – základová deska fasádní deska Powerpanel HD (exteriér) přímé opláštění (interiér)	číslo detailu: 1.01.03.1.02	

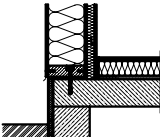



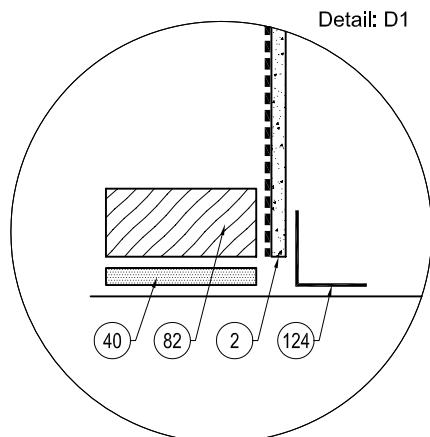
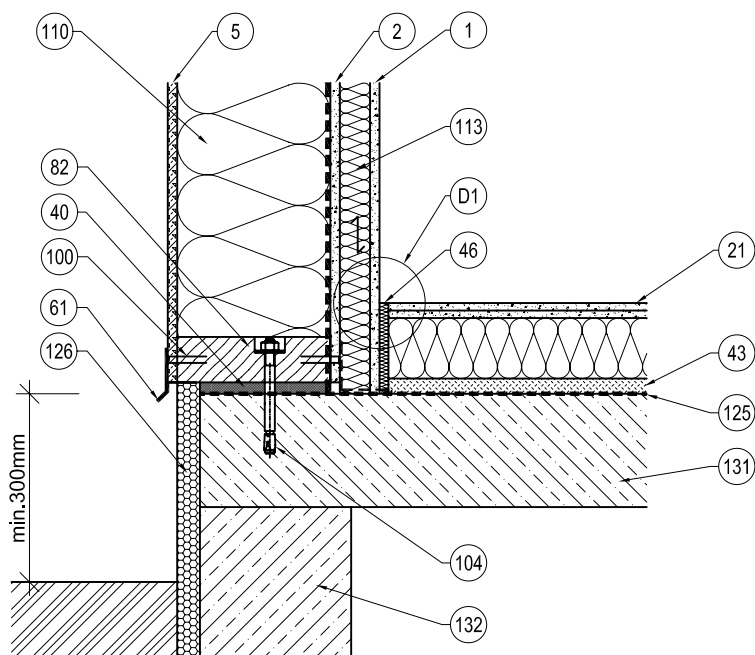
min. 300mm

Detail: D1

- 2 SVD **fermacell** tl. 12,5 mm a parotěsná folie nebo **fermacell** Vapor tl. 12,5 mm
- 5 **fermacell** Powerpanel HD 15 mm
- 21 podlahový prvek **fermacell** 2 E 11 nebo 2 E 22
- 40 výplňová malta **fermacell**
- 43 vyrovnávací podsyp **fermacell**
- 46 okrajová izolační páska **fermacell**
- 61 soklový profil HD
- 82 dřevěná konstrukce rámu (podle certifikace)
- 84 základací hranol
- 100 sponka
- 103 konstrukční úhelník pro zajištění polohy
- 110 izolace
- 124 penetrace + těsnící páska
- 125 hydroizolace + protiradonová ochrana
- 126 soklová izolační deska z extrudovaného polystyrénu, včetně povrchové úpravy
- 131 základová deska (suterén)
- 132 podsklepená základová konstrukce

M 1:10 stav 05/2014



	fermacell v dřevostavbách	číslo detailu: 1.01.03.2.01	
	Napojení stěna – základová deska fasádní deska Powerpanel HD (exteriér) izolovaná předstěna (interiér)		

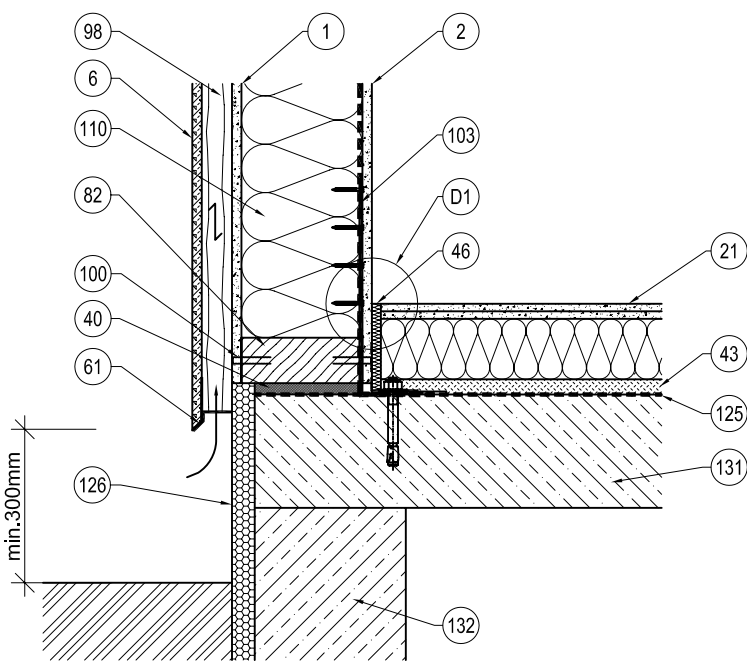


- ① sádrovláknitá deska **fermacell** tl. 12,5 mm
- ② SVD **fermacell** tl. 12,5 mm a parotěsná folie nebo **fermacell Vapor** tl. 12,5 mm
- ⑤ **fermacell Powerpanel HD** 15 mm
- ②① podlahový prvek **fermacell 2 E 11** nebo **2 E 22**
- ④① výplňová malta **fermacell**
- ④③ okrajová izolační páska **fermacell**
- ④⑥ dřevěná konstrukce rámu (podle certifikace)
- ⑥① soklový profil HD
- ⑥② dřevěná konstrukce rámu (podle certifikace)
- ①①① sponka
- ①①④ staticky ověřený kotvicí prvek
- ①①①① izolace
- ①①③ instalační předstěna (izolace)
- ①①④ penetrační páska + těsnící páska
- ①①⑤ hydroizolace + protiradonová ochrana
- ①①⑥ soklová izolační deska z extrudovaného polystyrénu, včetně povrchové úpravy
- ①①③① základová deska (suterén)
- ①①③② podsklepená základová konstrukce

M 1:10

stav 05/2014

	fermacell v dřevostavbách	číslo detailu: 1.01.04.1.01	
	Napojení stěna – základová deska odvětrávaná fasáda (exteriér) přímé opláštění (interiér)		

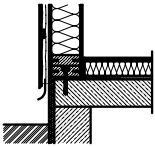



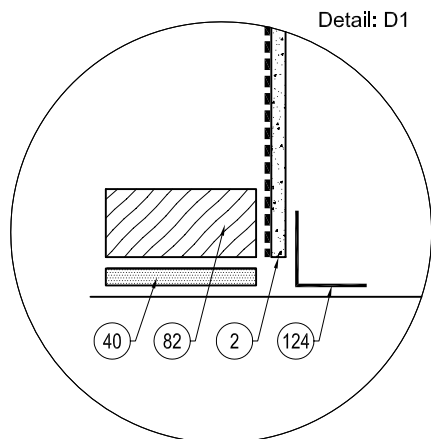
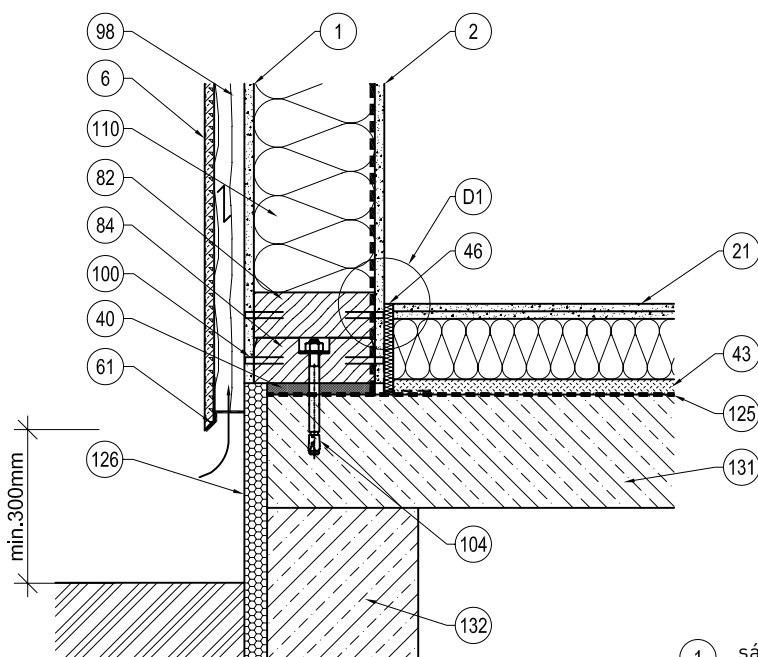
min. 300mm

Detail: D1

- ① sádrovláknitá deska **fermacell** tl. 12,5 mm
- ② SVD **fermacell** tl. 12,5 mm a parotěsná folie nebo **fermacell Vapor** tl. 12,5 mm
- ⑥ **fermacell Powerpanel H₂O** 12,5 mm
- ②① podlahový prvek **fermacell 2 E 11** nebo **2 E 22**
- ④① výplňová malta **fermacell**
- ④③ vyrovnávací podsyp **fermacell**
- ④⑥ okrajová izolační páska **fermacell**
- ⑥① soklový profil HD
- ⑧② dřevěná konstrukce rámu (podle certifikace)
- ⑨⑧ odvětrávaná spodní konstrukce
- ⑩① sponka
- ⑩③ konstrukční úhelník pro zajištění polohy
- ⑪① izolace
- ⑫④ penetrace + těsnicí páska
- ⑫⑤ hydroizolace + protiradonová ochrana
- ⑫⑥ soklová izolační deska z extrudovaného polystyrénu, včetně povrchové úpravy
- ⑬① základová deska (suterén)
- ⑬② podsklepená základová konstrukce

M 1:10 stav 05/2014

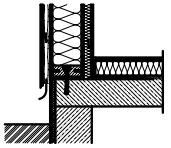
	fermacell v dřevostavbách	číslo detailu:	
	Napojení stěna – základová deska odvětrávaná fasáda (exteriér) přímé opláštění (interiér)	1.01.04.1.02	

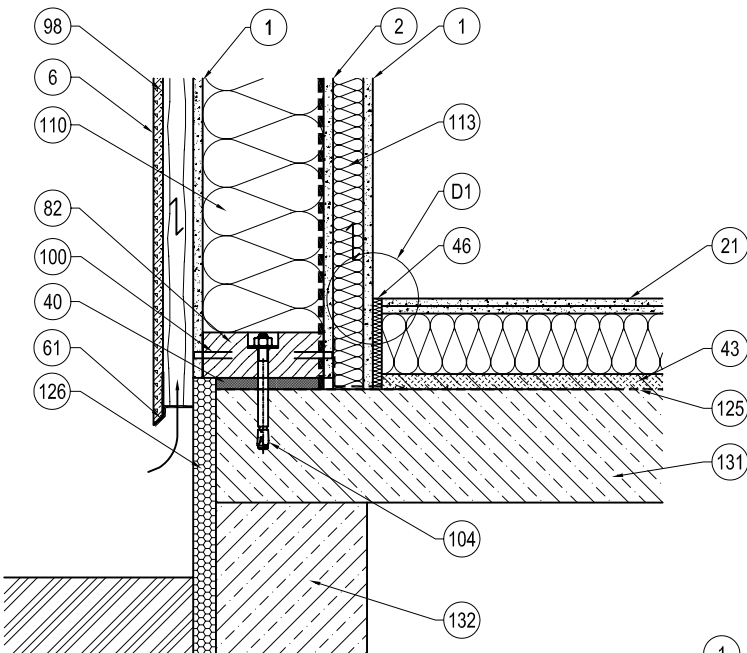


- ① sádrovláknitá deska **fermacell** tl. 12,5 mm
- ② SVD **fermacell** tl. 12,5 mm a parotěsná folie nebo **fermacell Vapor** tl. 12,5 mm
- ⑥ **fermacell Powerpanel H₂O** 12,5 mm
- ②① podlahový prvek **fermacell 2 E 11** nebo **2 E 22**
- ④① výplňová malta **fermacell**
- ④③ vyrovnávací podsyp **fermacell**
- ④⑥ okrajová izolační páska **fermacell**
- ⑥① soklový profil HD
- ⑧② základací hranol
- ⑧④ dřevěná konstrukce rámu (podle certifikace)
- ⑨⑧ odvětrávaná spodní konstrukce
- ⑩① sponka
- ⑩④ staticky ověřený kotvicí prvek
- ⑪① izolace
- ⑫④ penetrace + těsnící páska
- ⑫⑤ hydroizolace + protiradonová ochrana
- ⑫⑥ soklová izolační deska z extrudovaného polystyrénu, včetně povrchové úpravy
- ⑬① základová deska (suterén)
- ⑬② podsklepená základová konstrukce

M 1:10

stav 05/2014



	fermacell v dřevostavbách	číslo detailu:	fermacell®
	Napojení stěna – základová deska fasádní deska Powerpanel HD (exteriér) izolovaná předstěna (interiér)	1.01.04.2.01	

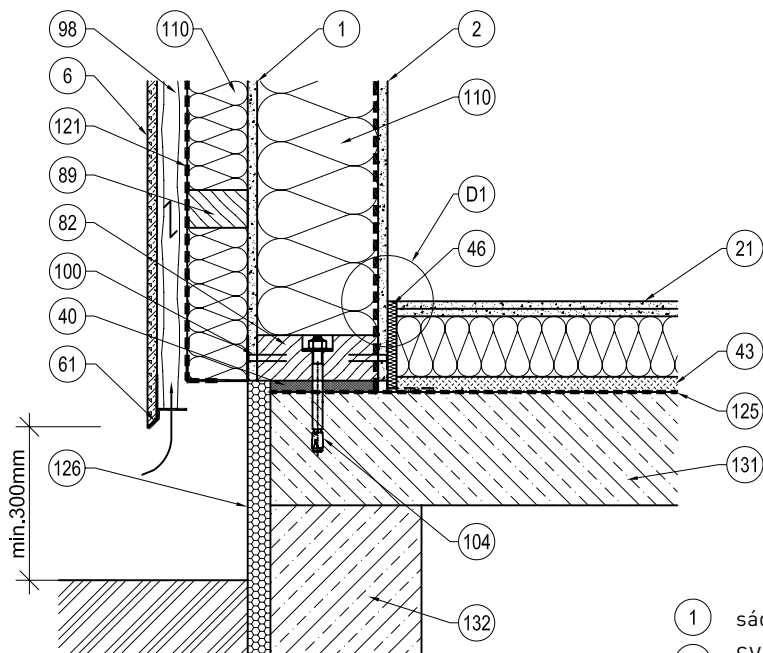


- ① sádrovláknitá deska **fermacell** tl. 12,5 mm
- ② SVD **fermacell** tl. 12,5 mm a parotěsná folie nebo **fermacell** Vapor tl. 12,5 mm
- ⑥ **fermacell** Powerpanel H₂O 12,5 mm
- ②① podlahový prvek **fermacell** 2 E 11 nebo 2 E 22
- ④① výplňová malta **fermacell**
- ④③ vyrovnávací podsyp **fermacell**
- ④⑥ okrajová izolační páska **fermacell**
- ⑥① soklový profil HD
- ⑧② dřevěná konstrukce rámu (podle certifikace)
- ⑨⑧ odvětrávaná spodní konstrukce
- ⑩① sponka
- ⑩④ staticky ověřený kotvicí prvek
- ⑪① izolace
- ⑪③ instalační předstěna (izolace)
- ⑫④ penetrace + těsnící páska
- ⑫⑤ hydroizolace + protiradonová ochrana
- ⑫⑥ soklová izolační deska z extrudovaného polystyrénu, včetně povrchové úpravy
- ⑬① základová deska (suterén)
- ⑬② podsklepená základová konstrukce

M 1:10

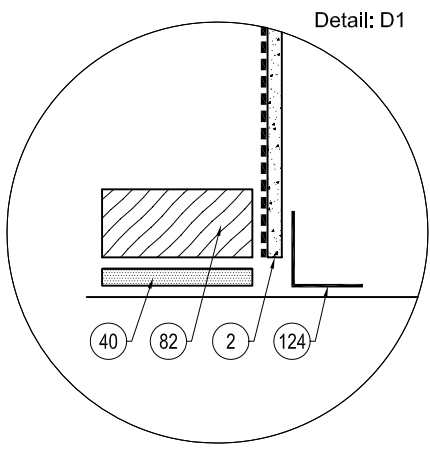
stav 05/2014

	fermacell v dřevostavbách	číslo detailu: 1.01.05.1.01	
	Napojení stěna – základová deska izolovaná odvětrávaná fasáda (exteriér) přímé opláštění (interiér)		



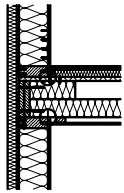
min. 300mm

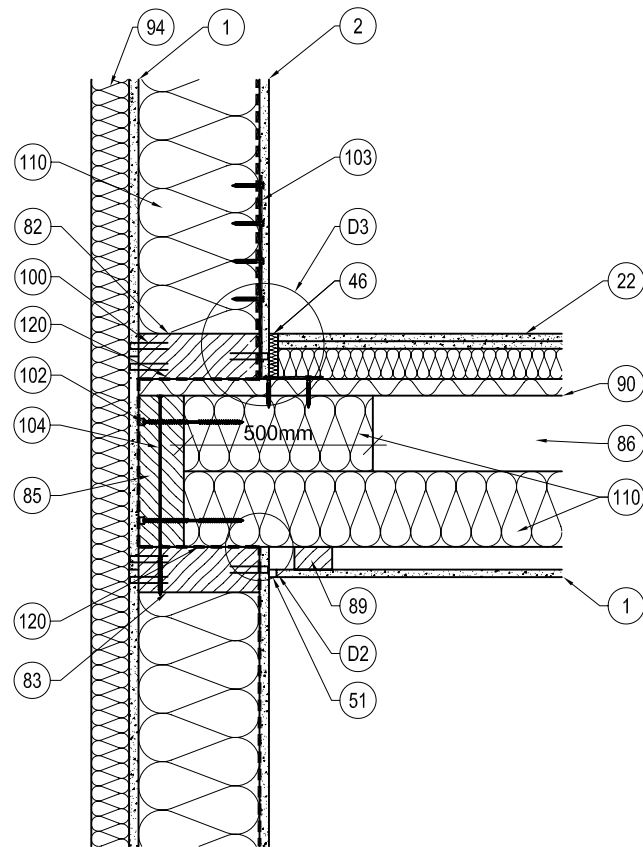
Detail: D1



M 1:10 stav 05/2014

- ① sádrovláknitá deska **fermacell** tl. 12,5 mm
- ② SVD **fermacell** tl. 12,5 mm a parotěsná folie nebo **fermacell Vapor** tl. 12,5 mm
- ⑥ **fermacell Powerpanel H₂O** 12,5 mm
- ②① podlahový prvek **fermacell 2 E 11** nebo **2 E 22**
- ④① výplňová malta **fermacell**
- ④③ vyrovnávací podsyp **fermacell**
- ④⑥ okrajová izolační páska **fermacell**
- ⑥① soklový profil HD
- ⑧② dřevěná konstrukce rámu (podle certifikace)
- ⑧⑨ dřevěná spodní konstrukce
- ⑨⑧ odvětrávaná spodní konstrukce
- ⑩① sponka
- ⑩④ staticky ověřený kotvicí prvek
- ⑪① izolace
- ⑫① voděodpudivá difúzně otevřená vrstva
- ⑫④ penetrace + těsnící páska
- ⑫⑤ hydroizolace + protiradonová ochrana
- ⑫⑥ soklová izolační deska z extrudovaného polystyrénu, včetně povrchové úpravy
- ⑬① základová deska (suterén)
- ⑬② podsklepená základová konstrukce

	fermacell v dřevostavbách	číslo detailu:	fermacell®
	Napojení obvodové stěny na strop kontaktní zateplovací systém (exteriér) přímé opláštění (interiér)	1.02.01.1.01	



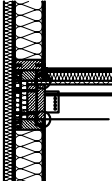

500mm

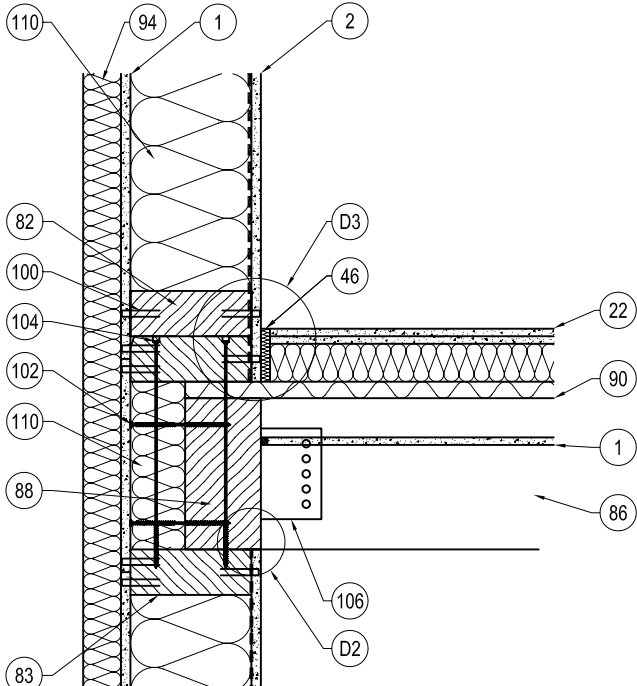
Detail: D3

Detail: D2

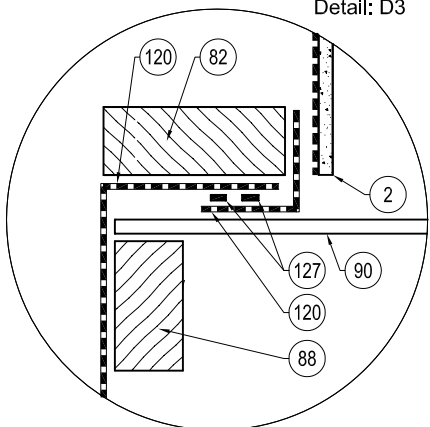
M 1:10 stav 05/2014

- ① sádrovláknitá deska **fermacell** tl. 12,5 mm
- ② SVD **fermacell** tl. 12,5 mm a parotěsná folie nebo **fermacell Vapor** tl. 12,5 mm
- ②② podlahový prvek **fermacell 2 E 11** nebo **2 E 22**
- ④⑥ okrajová izolační páska **fermacell**
- ⑤① pružná spára alt. tmelená spára **fermacell**
- ⑧② dřevěná konstrukce rámu (podle certifikace)
- ⑧③ dřevěná konstrukce rámu (podle certifikace)
- ⑧⑤ dřevěný věnec připevněný do stropního nosníku
- ⑧⑥ dřevěný stropní nosník (podle certifikace)
- ⑧⑨ lať na akustickém závěsu
- ⑨① tepelná a zvuková izolace (podle certifikace)
- ⑨④ schválený zateplovací systém, alt. fasádní systém
- ⑩① sponka
- ⑩② staticky ověřený kotvicí prvek
- ⑩③ konstrukční úhelník pro zajištění polohy
- ⑩④ staticky ověřený kotvicí prvek
- ⑪① izolace
- ⑫① parotěsná zábrana (podle certifikace)
- ⑫⑦ tmel či lepenka pro lepení fólií

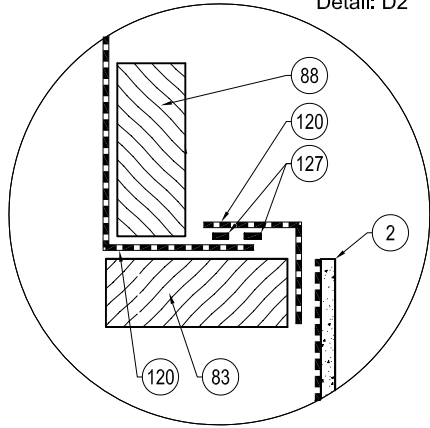
	fermacell v dřevostavbách	číslo detailu: 1.02.01.1.02	
	Napojení obvodové stěny na strop kontaktní zateplovací systém (exteriér) přiznaný dřevěný trámový strop		



Detail: D3

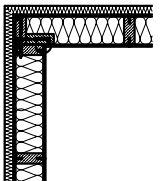



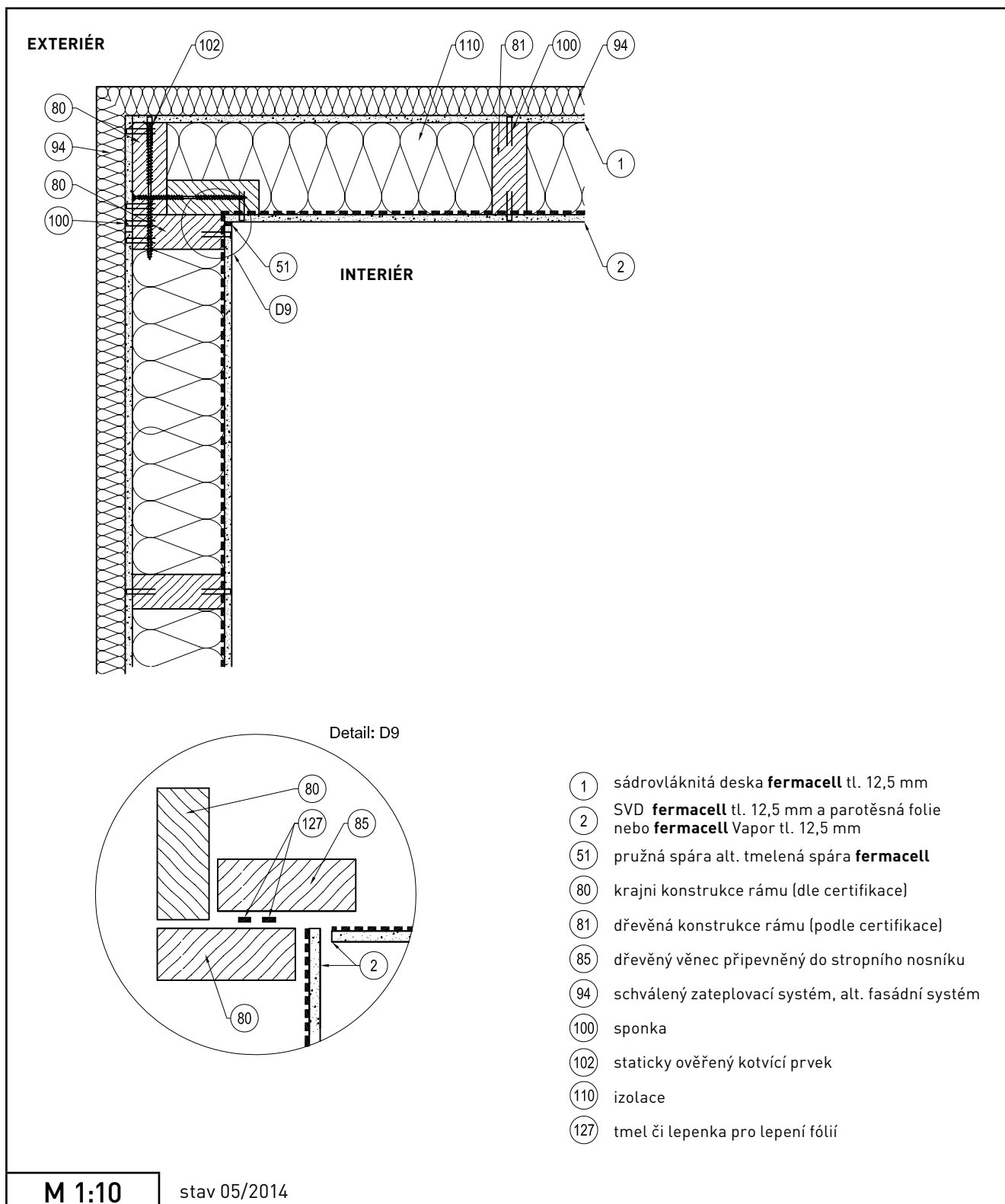
Detail: D2

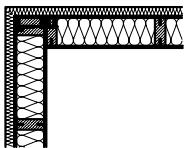



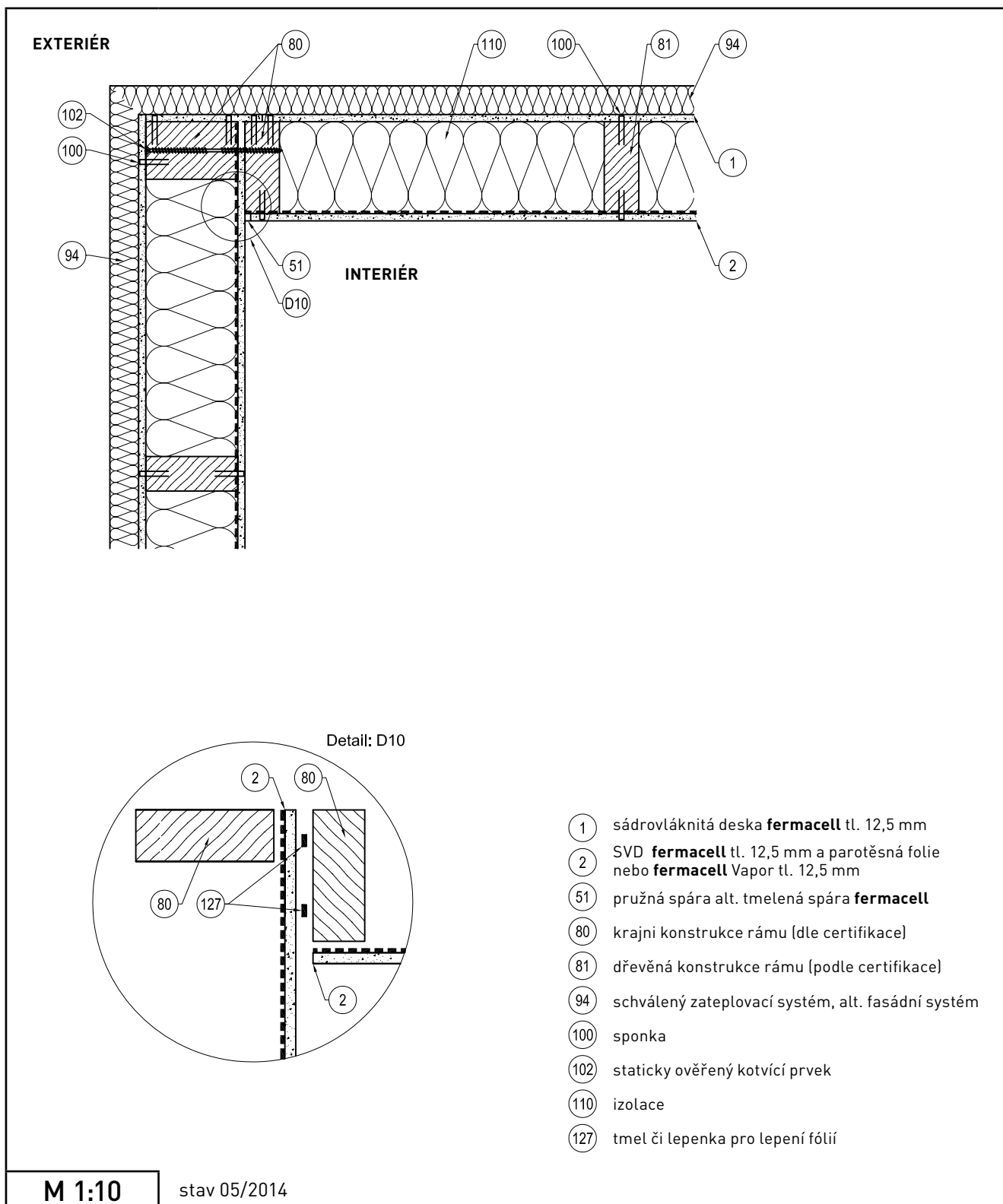
M 1:10 stav 05/2014

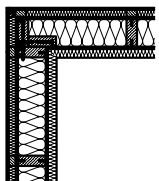

- ① sádrovláknitá deska **fermacell** tl. 12,5 mm
- ② SVD **fermacell** tl. 12,5 mm a parotěsná folie nebo **fermacell Vapor** tl. 12,5 mm
- ②② podlahový prvek **fermacell 2 E 11** nebo **2 E 22**
- ④⑥ okrajová izolační páska **fermacell**
- ⑧② dřevěná konstrukce rámu (podle certifikace)
- ⑧③ dřevěná konstrukce rámu (podle certifikace)
- ⑧⑥ dřevěný stropní nosník (podle certifikace)
- ⑧⑧ krajní stropní trám
- ⑨① tepelná a zvuková izolace (podle certifikace)
- ⑨④ schválený zateplovací systém, alt. fasádní systém
- ⑩① sponka
- ⑩② staticky ověřený kotvicí prvek
- ⑩④ konstrukční úhelník pro zajištění polohy
- ⑩⑥ staticky ověřený kotvicí prvek
- ⑪① izolace
- ⑫① parotěsná zábrana (podle certifikace)
- ⑫⑦ tmel či lepenka pro lepení fólií

	fermacell v dřevostavbách Napojení obvodové stěny kontaktní zateplovací systém (exteriér) přímé opláštění (interiér)	číslo detailu: 1.03.01.1.01	

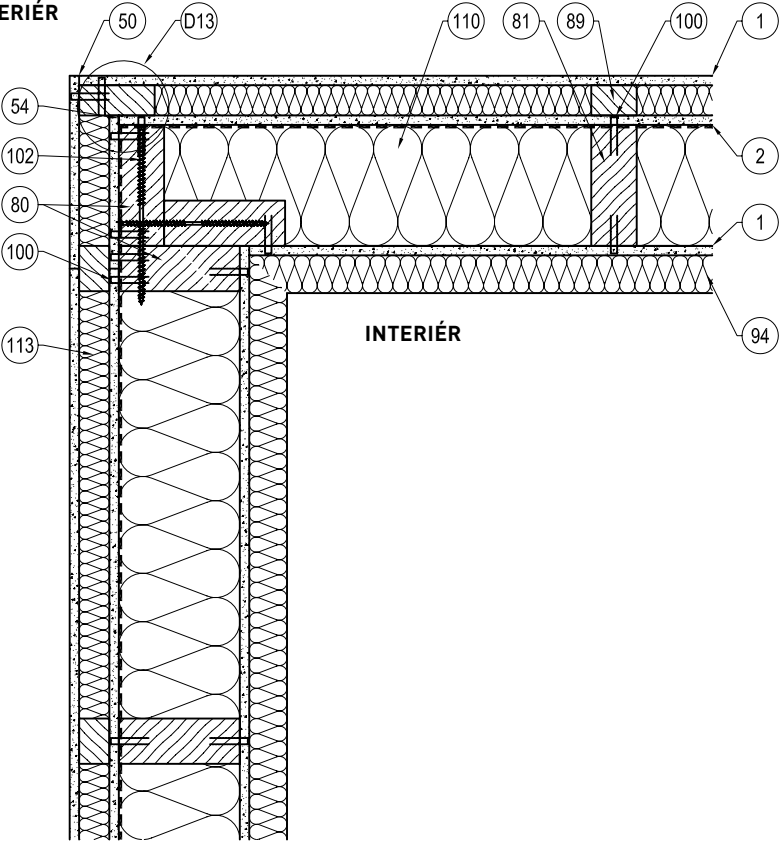


	fermacell v dřevostavbách	číslo detailu: 1.03.01.1.02	
	Napojení obvodové stěny kontaktní zateplovací systém (exteriér) přímé opláštění (interiér)		



	fermacell v dřevostavbách Napojení obvodové stěny kontaktní zateplovací systém (exteriér) izolovaná předstěna (interiér)	číslo detailu: 1.04.01.2.01	

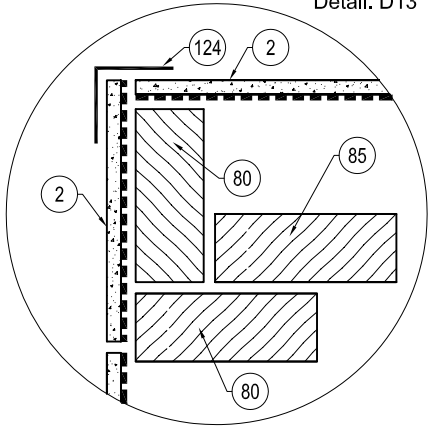
EXTERIÉR



INTERIÉR

- ① sádrovláknitá deska **fermacell** tl. 12,5 mm
- ② SVD **fermacell** tl. 12,5 mm a parotěsná folie nebo **fermacell Vapor** tl. 12,5 mm
- ⑤0 pružná spára alt. tmelená spára **fermacell**
- ⑤4 spoj desek **fermacell** na tupo (těsné sražení)
- ⑧0 krajní konstrukce rámu (dle certifikace)
- ⑧1 dřevěná konstrukce rámu (podle certifikace)
- ⑧5 dřevěný věnec připevněný do stropního nosníku
- ⑧9 lať na akustickém závěsu
- ⑨4 schválený zateplovací systém, alt. fasádní systém
- ⑩0 sponka
- ⑩2 staticky ověřený kotvicí prvek
- ⑪0 izolace
- ⑪3 instalační předstěna (izolace)
- ⑫4 penetrace + těsnící páska

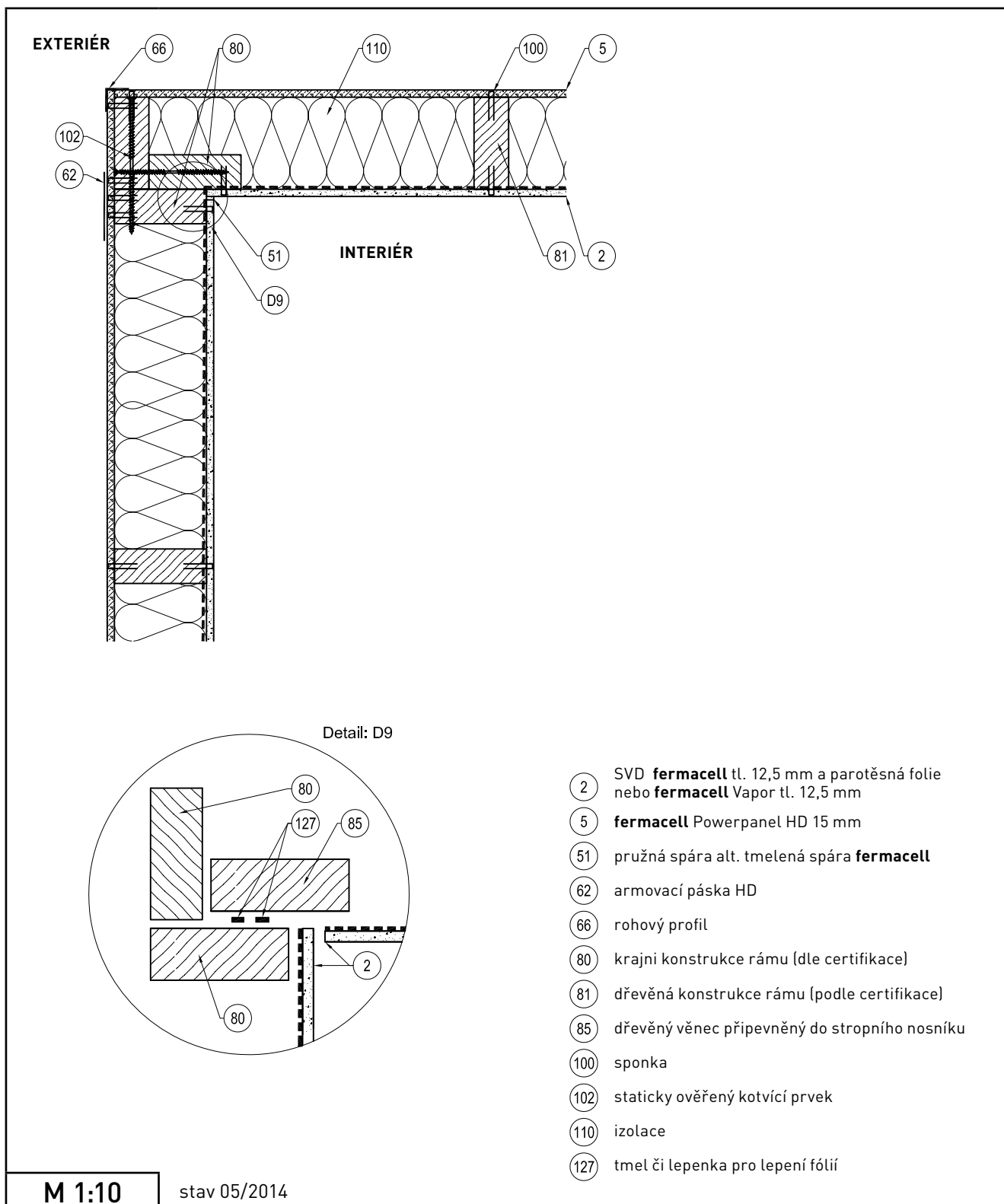
Detail: D13



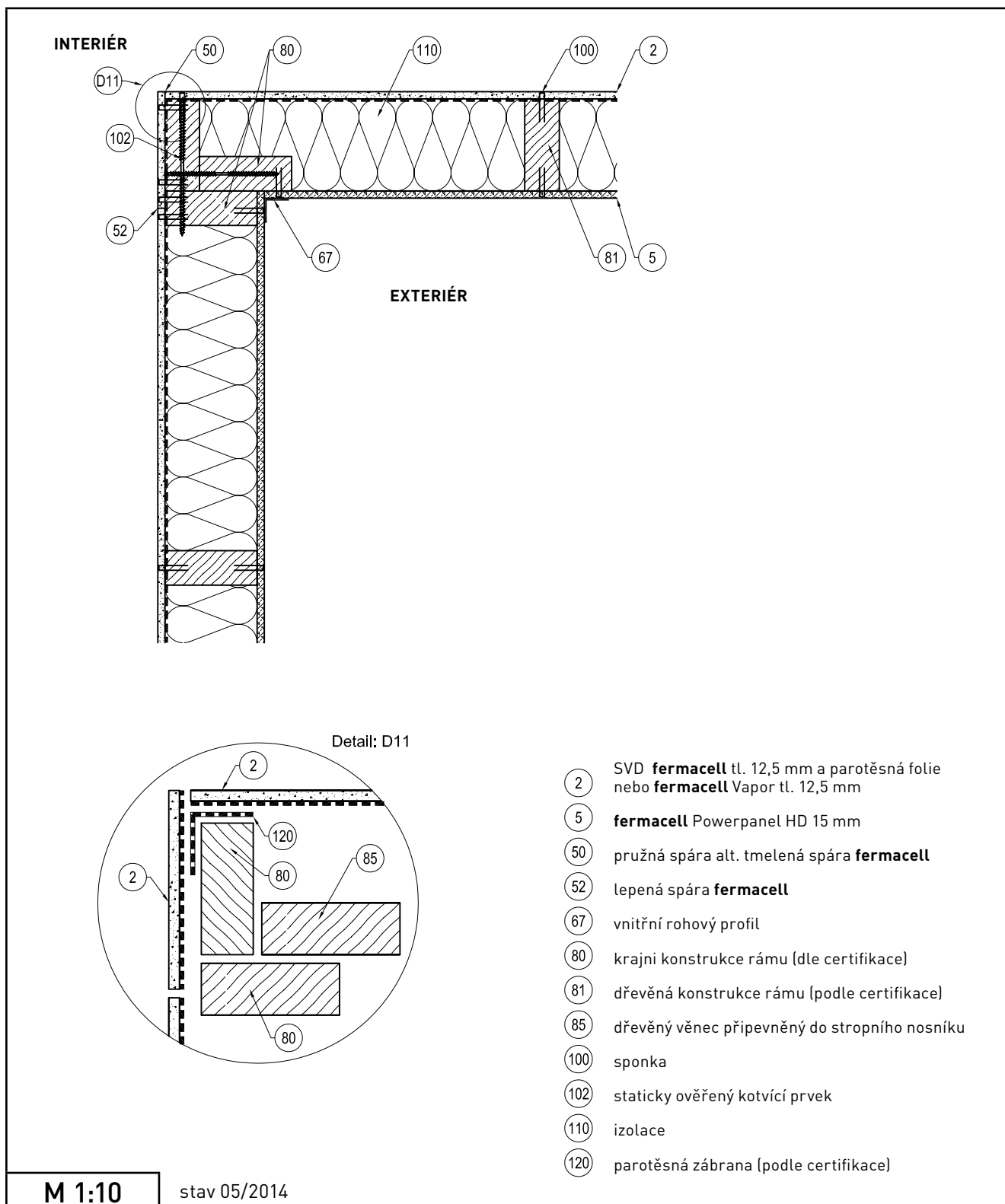
M 1:10

stav 05/2014

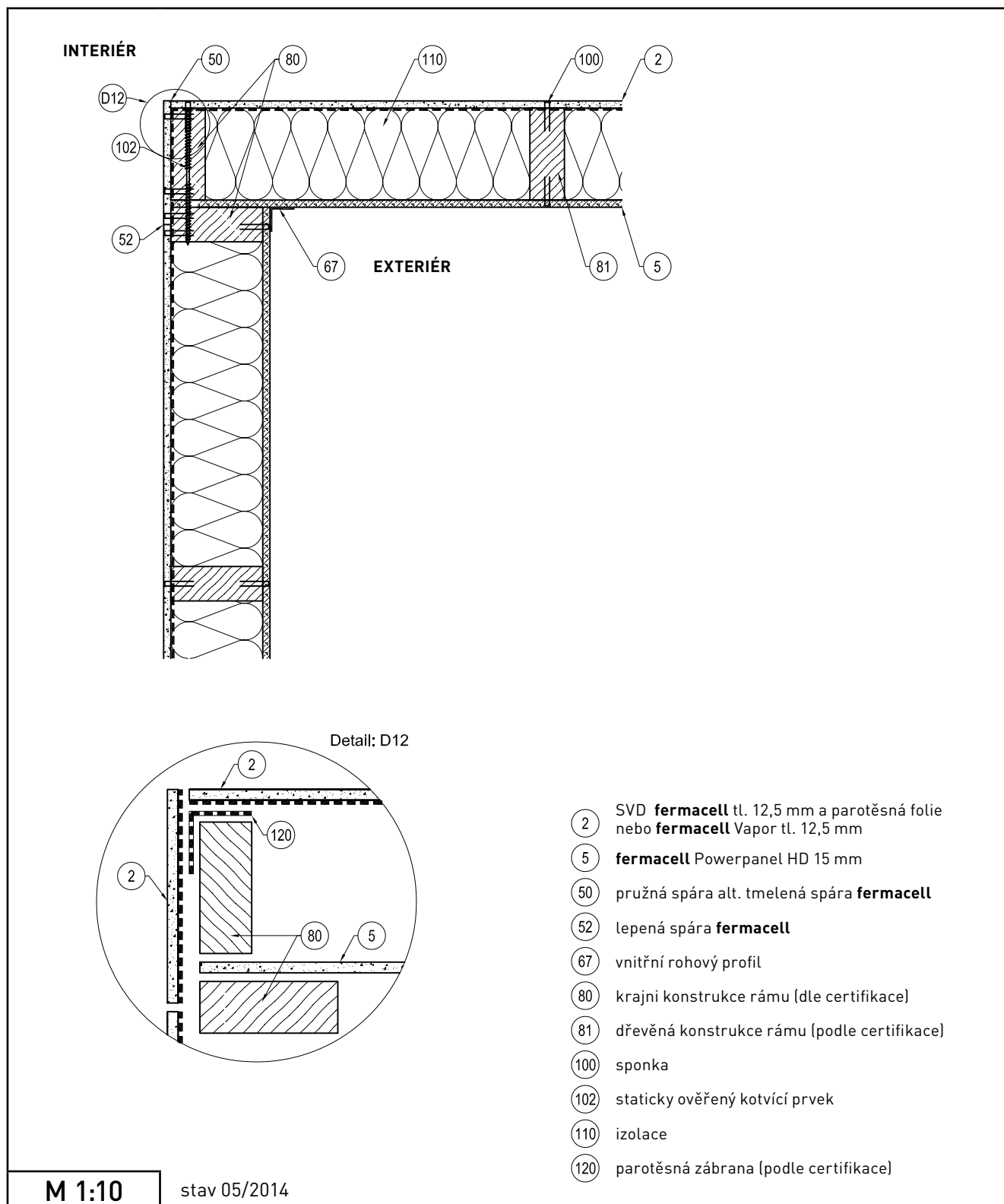
	fermacell v dřevostavbách	číslo detailu: 1.03.03.1.01	
	Napojení obvodové stěny fasádní deska HD (exteriér) přímé opláštění (interiér)		

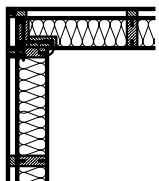



	fermacell v dřevostavbách	číslo detailu: 1.04.03.1.01	
	Napojení obvodové stěny fasádní deska HD (exteriér) přímé opláštění (interiér)		

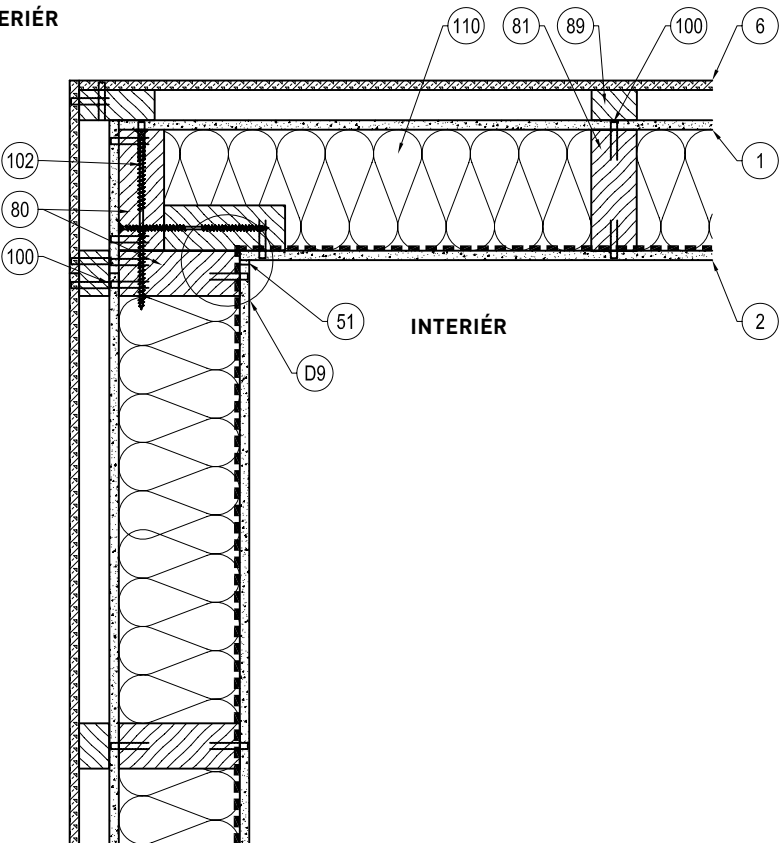


	fermacell v dřevostavbách	číslo detailu: 1.04.03.1.02	
	Napojení obvodové stěny fasádní deska HD (exteriér) přímé opláštění (interiér)		



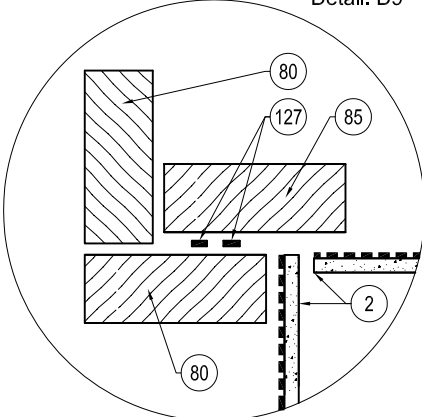
	fermacell v dřevostavbách Napojení obvodové stěny odvětrávaná fasáda (exteriér) přímé opláštění (interiér)	číslo detailu: 1.03.04.1.01	

EXTERIÉR



INTERIÉR

Detail: D9



- ① sádrovláknitá deska **fermacell** tl. 12,5 mm
- ② SVD **fermacell** tl. 12,5 mm a parotěsná folie nebo **fermacell** Vapor tl. 12,5 mm
- ⑥ **fermacell** Powerpanel HD 15 mm
- ⑤1 pružná spára alt. tmelená spára **fermacell**
- ⑧0 krajní konstrukce rámu (dle certifikace)
- ⑧1 dřevěná konstrukce rámu (podle certifikace)
- ⑧5 dřevěný věnec připevněný do stropního nosníku
- ⑧9 odvětrávaná spodní konstrukce
- ⑩0 sponka
- ⑩2 staticky ověřený kotvící prvek
- ⑪0 izolace
- ⑫7 tmel či lepenka pro lepení fólií

M 1:10 stav 05/2014

	fermacell v dřevostavbách	číslo detailu:	
	Napojení obvodové stěny odvětrávaná fasáda (exteriér) přímé opláštění (interiér)	1.03.04.1.02	

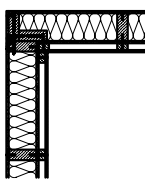

EXTERIÉR

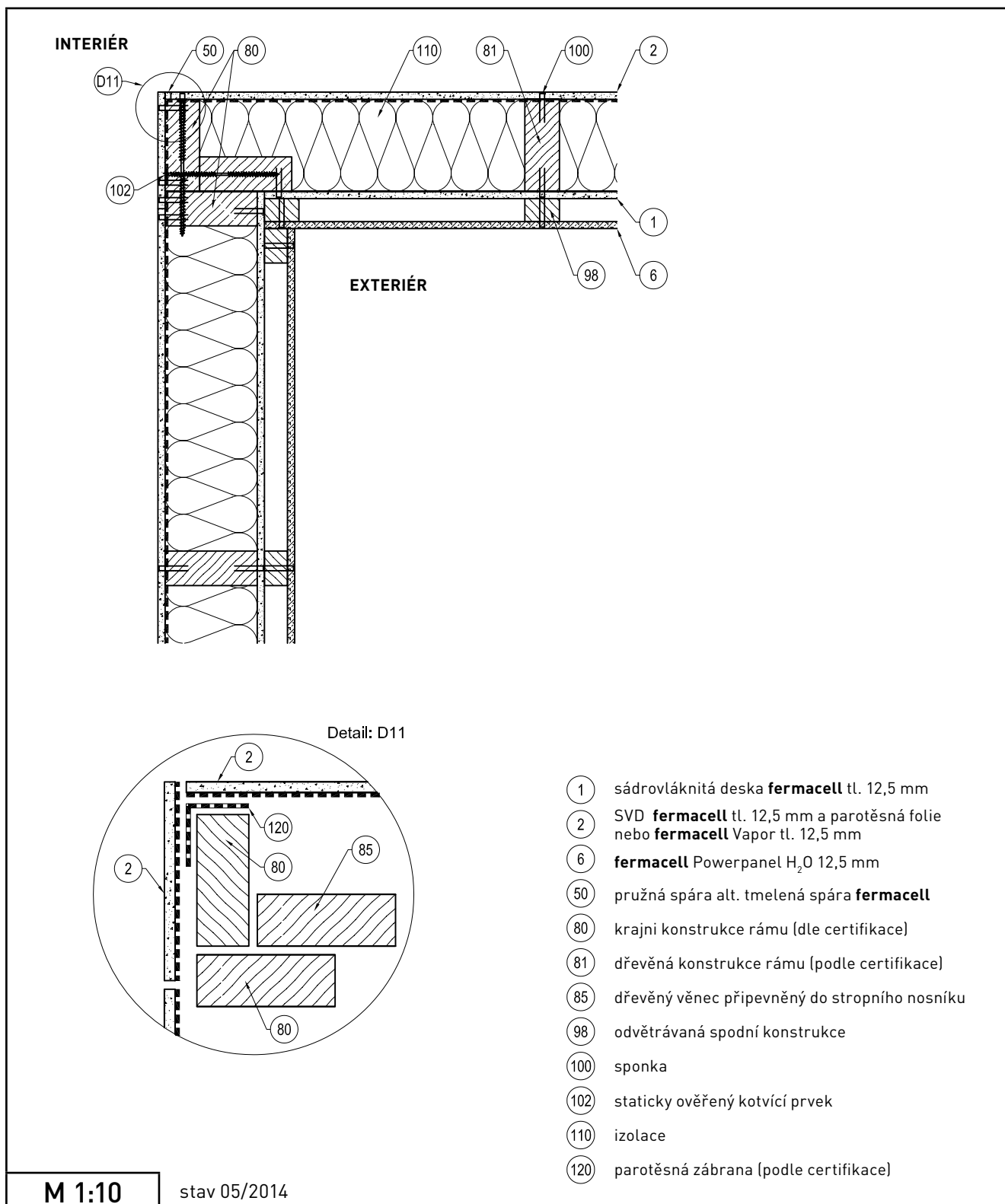
INTERIÉR

Detail: D10

- ① sádrovláknitá deska **fermacell** tl. 12,5 mm
- ② SVD **fermacell** tl. 12,5 mm a parotěsná folie nebo **fermacell Vapor** tl. 12,5 mm
- ⑥ **fermacell Powerpanel HD** 15 mm
- ⑤① pružná spára alt. tmelená spára **fermacell**
- ⑧① krajní konstrukce rámu (dle certifikace)
- ⑧① dřevěná konstrukce rámu (podle certifikace)
- ⑧⑨ odvětrávaná spodní konstrukce
- ⑩① sponka
- ⑩② staticky ověřený kotvicí prvek
- ⑩⑩ izolace
- ⑩②⑦ tmel či lepenka pro lepení fólií

M 1:10 stav 05/2014

	fermacell v dřevostavbách	číslo detailu: 1.04.04.1.01	
	Napojení obvodové stěny odvětrávaná fasáda (exteriér) přímé opláštění (interiér)		



	fermacell v dřevostavbách	číslo detailu: 1.04.04.1.02	
	Napojení obvodové stěny odvětrávaná fasáda (exteriér) přímé opláštění (interiér)		

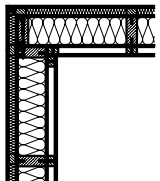

INTERIÉR

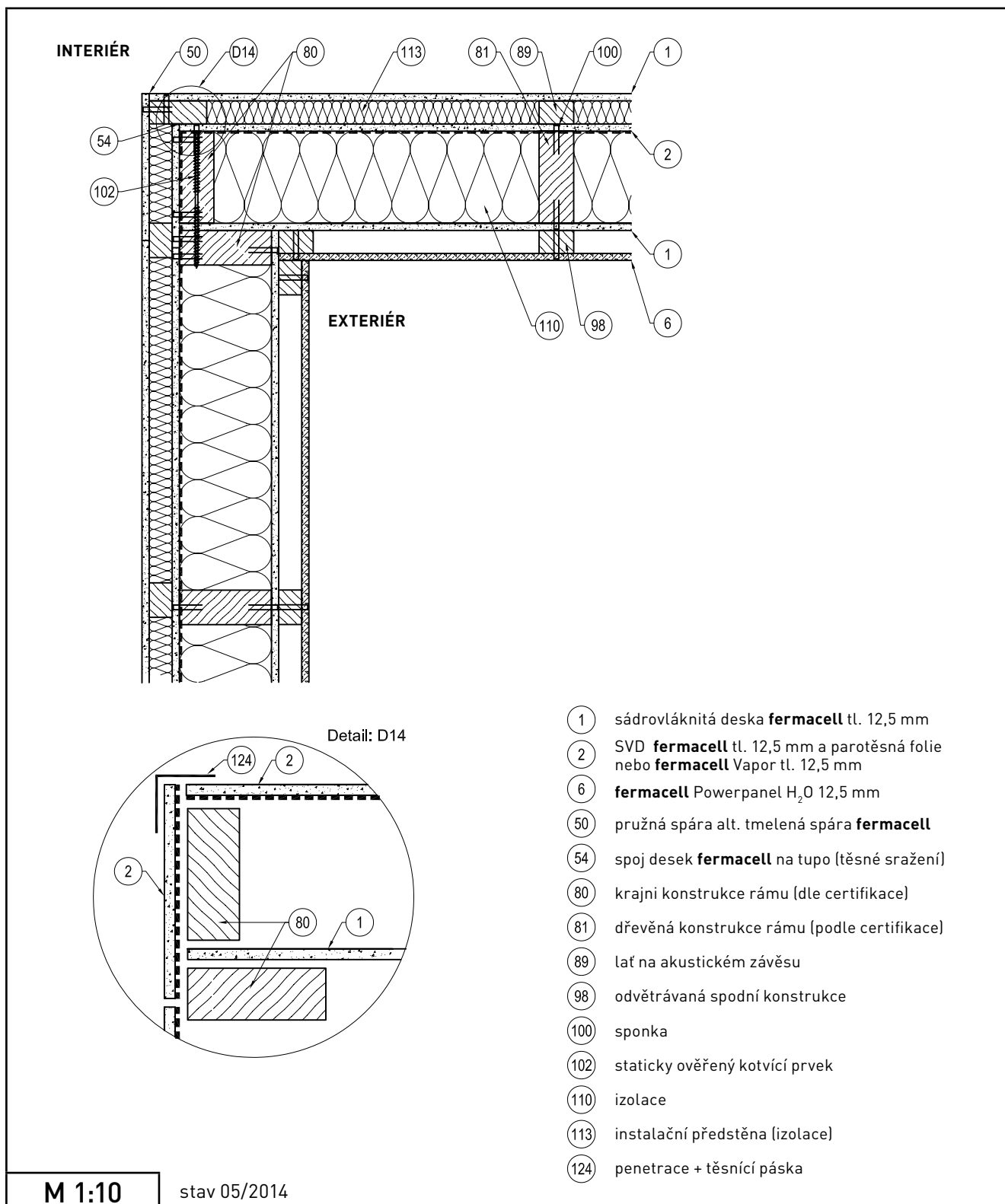
EXTERIÉR

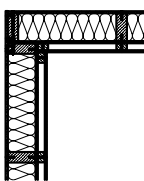

Detail: D12

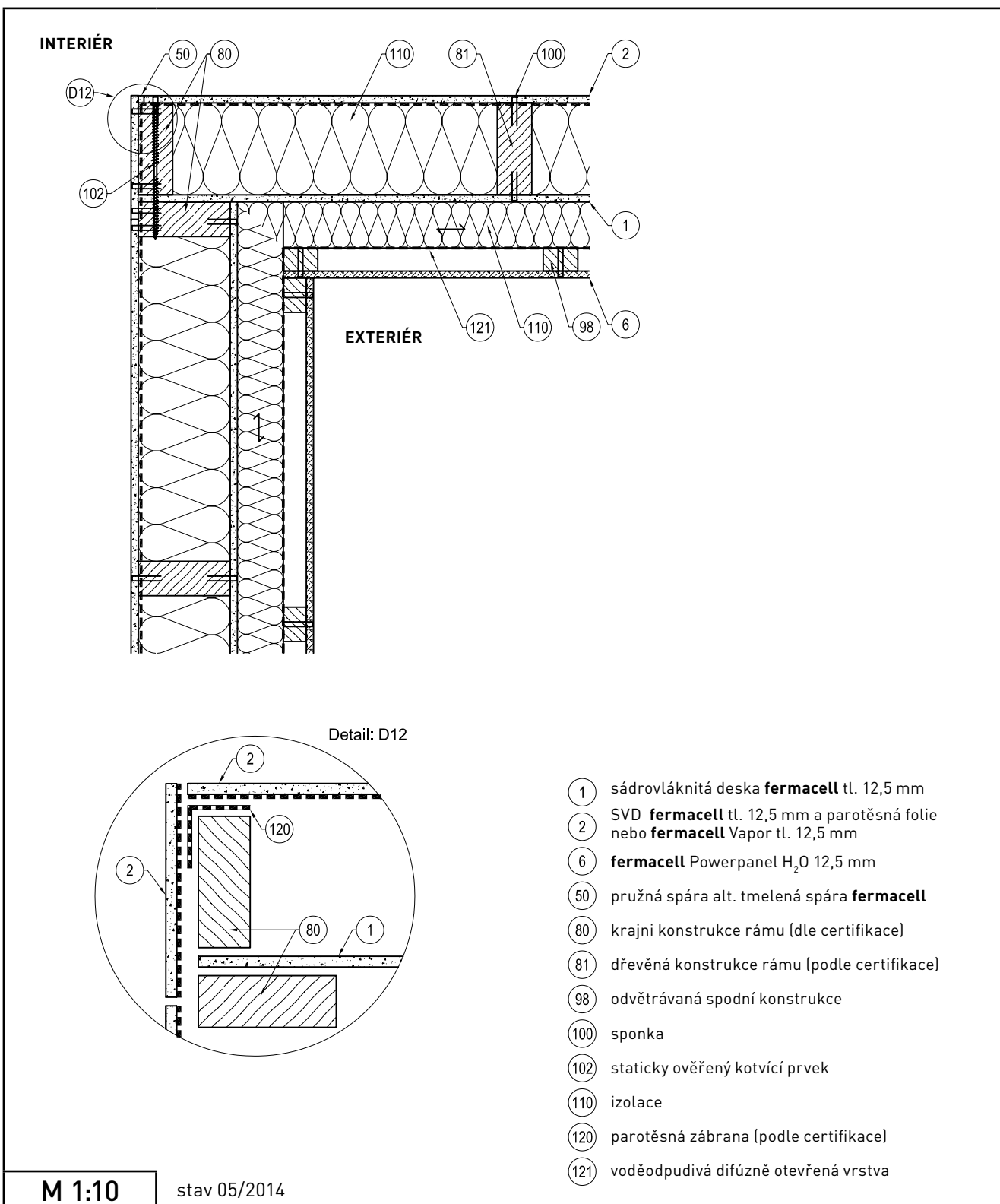
- 1 sádrovláknitá deska **fermacell** tl. 12,5 mm
- 2 SVD **fermacell** tl. 12,5 mm a parotěsná folie nebo **fermacell Vapor** tl. 12,5 mm
- 6 **fermacell Powerpanel H₂O** 12,5 mm
- 50 pružná spára alt. tmelená spára **fermacell**
- 80 krajní konstrukce rámu (dle certifikace)
- 81 dřevěná konstrukce rámu (podle certifikace)
- 98 odvětrávaná spodní konstrukce
- 100 sponka
- 102 staticky ověřený kotvicí prvek
- 110 izolace
- 120 parotěsná zábrana (podle certifikace)



M 1:10 stav 05/2014

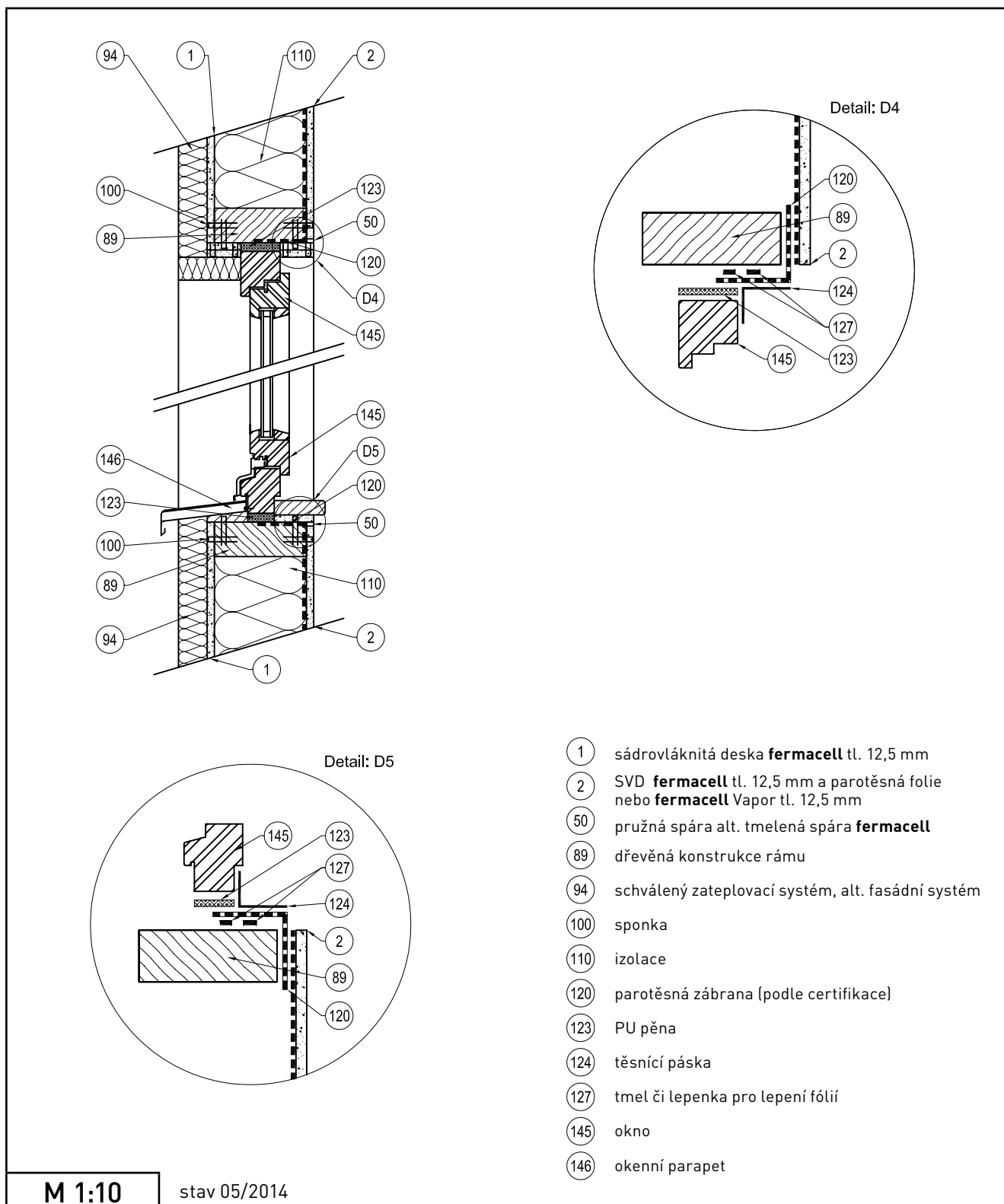
	fermacell v dřevostavbách Napojení obvodové stěny odvětrávaná fasáda (exteriér) izolovaná předstěna (interiér)	číslo detailu: 1.04.04.2.01	

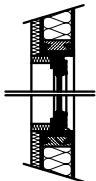



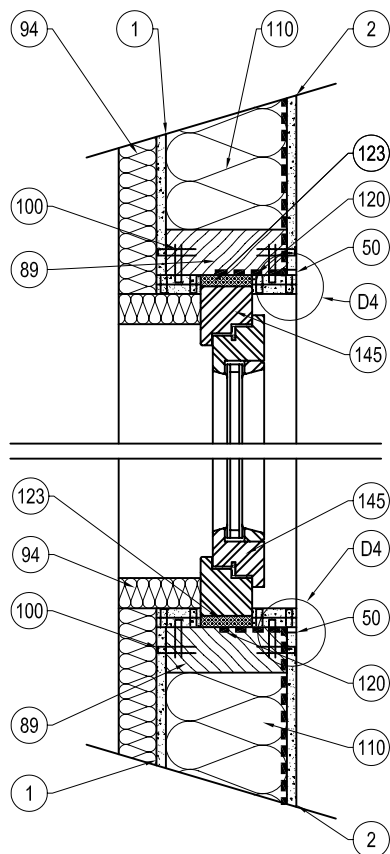
	fermacell v dřevostavbách	číslo detailu: 1.04.05.1.01	
	Napojení obvodové stěny odvětrávaná fasáda (exteriér) přímé opláštění (interiér)		



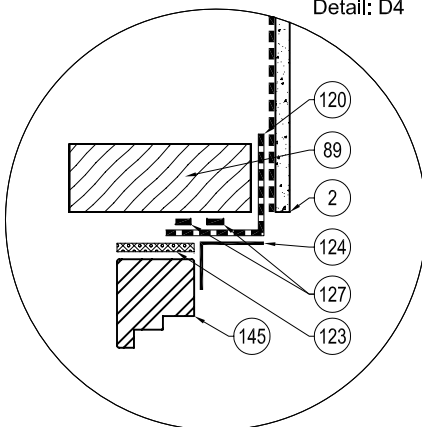
	fermacell v dřevostavbách Napojení stěna okno kontaktní zateplovací systém (exteriér) přímé opláštění (interiér)	číslo detailu: 1.05.01.1.01	



	fermacell v dřevostavbách Napojení stěna okno kontaktní zateplovací systém (exteriér) přímé opláštění (interiér)	číslo detailu: 1.05.01.1.02	



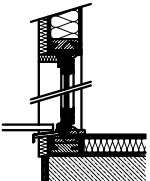
Detail: D4

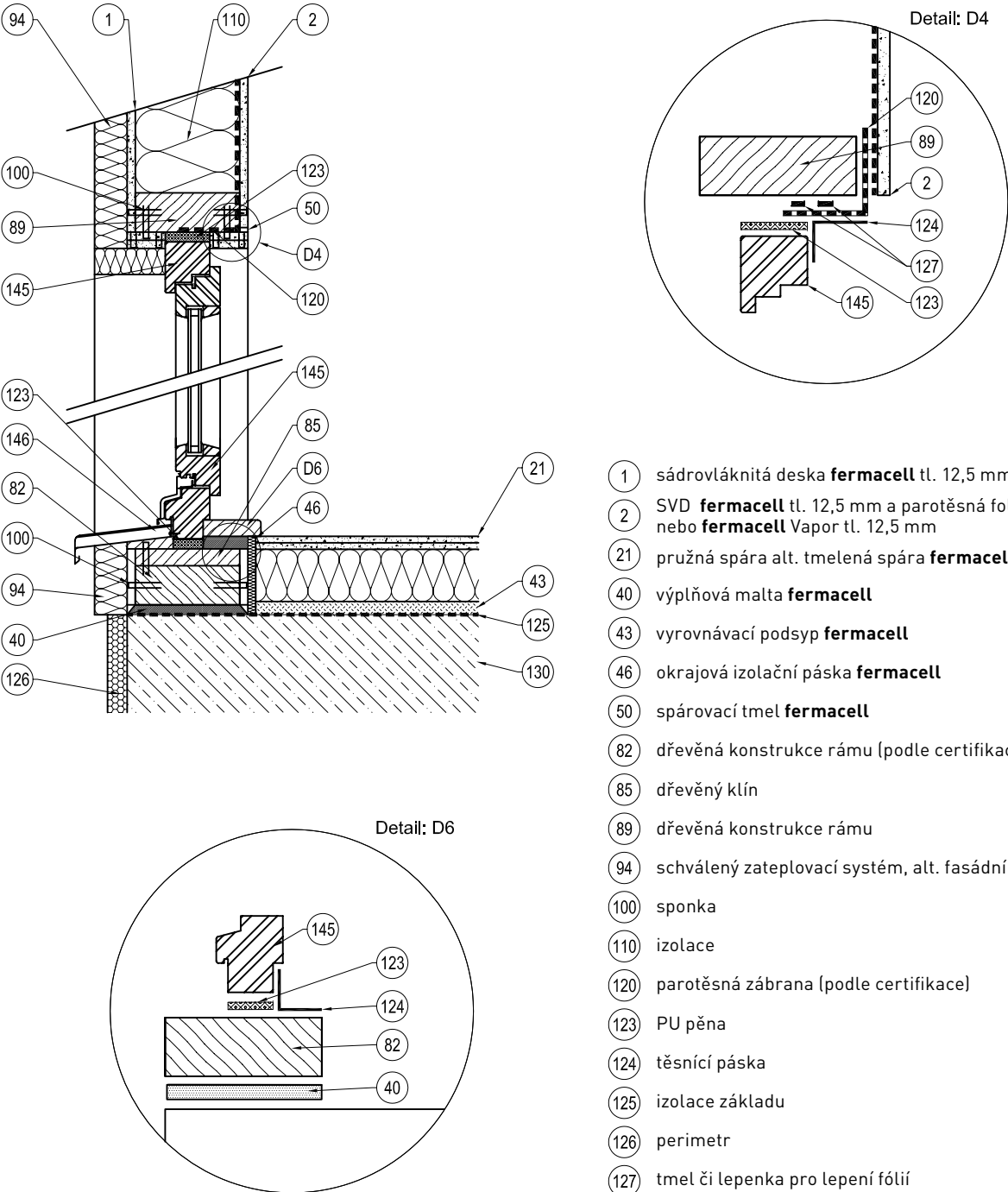


- ① sádrovláknitá deska **fermacell** tl. 12,5 mm
- ② SVD **fermacell** tl. 12,5 mm a parotěsná folie nebo **fermacell Vapor** tl. 12,5 mm
- ⑤ pružná spára alt. tmelená spára **fermacell**
- ⑧ dřevěná konstrukce rámu
- ⑨ schválený zateplovací systém, alt. fasádní systém
- ⑩ sponka
- ⑪ izolace
- ⑫ parotěsná zábrana (podle certifikace)
- ⑬ PU pěna
- ⑭ těsnící páska
- ⑮ tmel či lepenka pro lepení fólií
- ⑯ okno

M 1:10

stav 05/2014

	fermacell v dřevostavbách	číslo detailu: 1.05.01.1.03	fermacell®
	Napojení stěna okno kontaktní zateplovací systém (exteriér) přímé opláštění (interiér)		





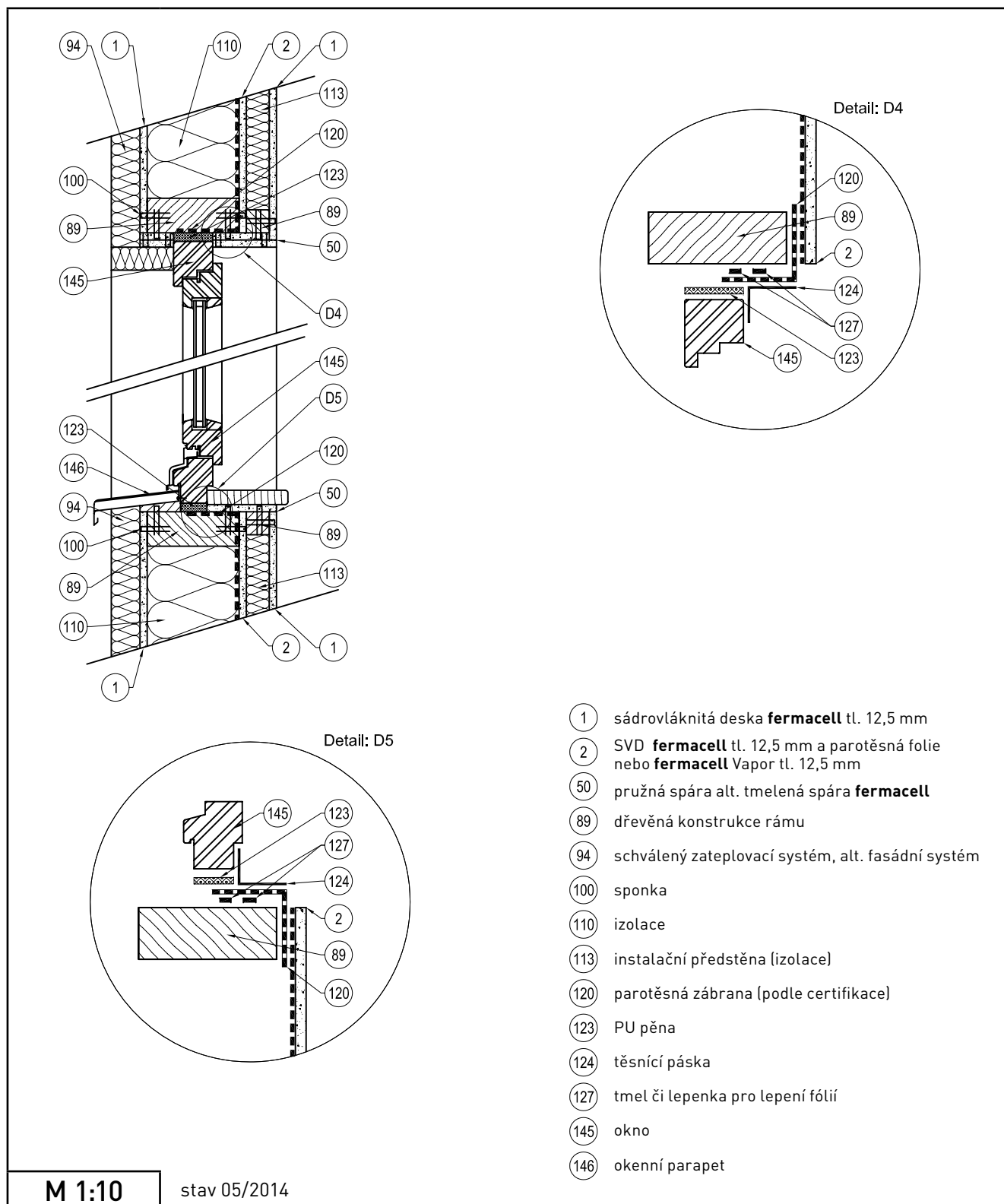
Detail: D4

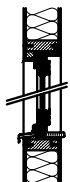
Detail: D6

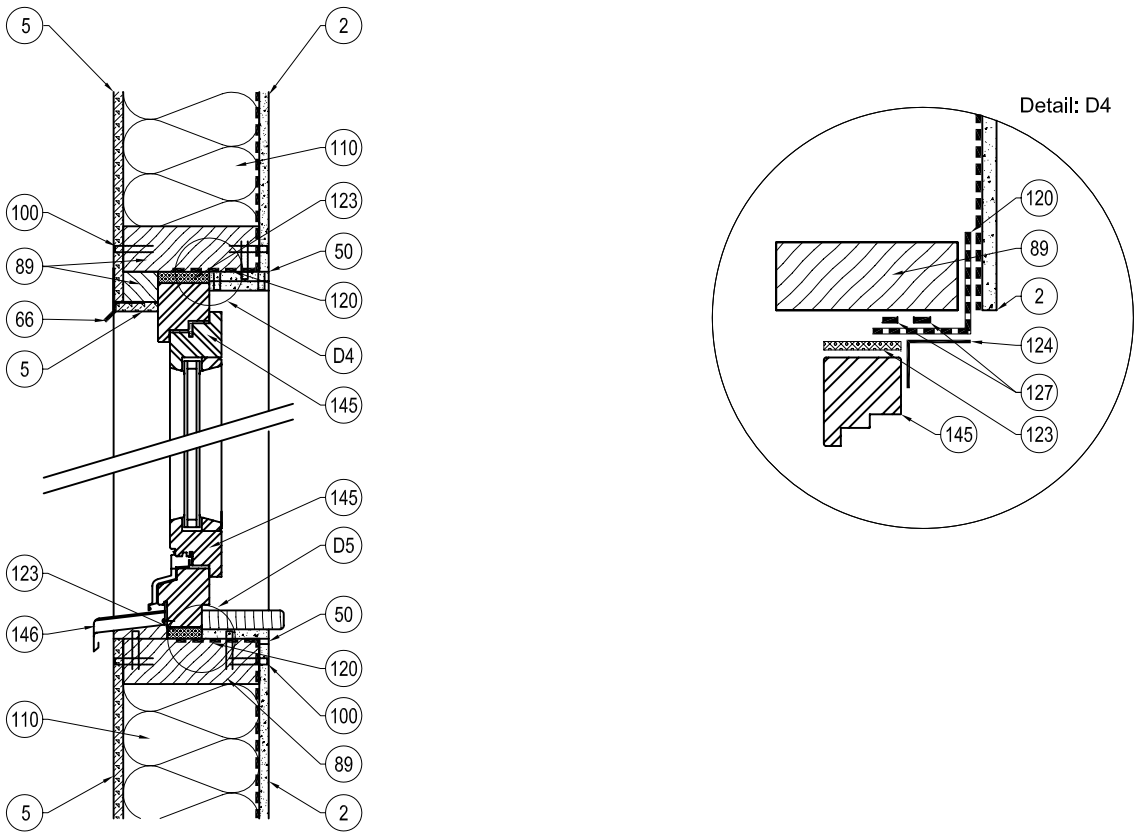
M 1:10 stav 05/2014

- 1 sádrovláknitá deska **fermacell** tl. 12,5 mm
- 2 SVD **fermacell** tl. 12,5 mm a parotěsná folie nebo **fermacell** Vapor tl. 12,5 mm
- 21 pružná spára alt. tmelená spára **fermacell**
- 40 výplňová malta **fermacell**
- 43 vyrovnávací podsyp **fermacell**
- 46 okrajová izolační páska **fermacell**
- 50 spárovací tmel **fermacell**
- 82 dřevěná konstrukce rámu (podle certifikace)
- 85 dřevěný klín
- 89 dřevěná konstrukce rámu
- 94 schválený zateplovací systém, alt. fasádní systém
- 100 sponka
- 110 izolace
- 120 parotěsná zábrana (podle certifikace)
- 123 PU pěna
- 124 těsnící páska
- 125 izolace základu
- 126 perimetr
- 127 tmel či lepenka pro lepení fólií
- 130 základová deska (nepodsklepená)
- 145 okno
- 146 okenní parapet

	fermacell v dřevostavbách	číslo detailu: 1.05.01.2.01	
	Napojení stěna okno kontaktní zateplovací systém (exteriér) izolovaná předstěna (interiér)		



	fermacell v dřevostavbách	číslo detailu: 1.05.03.1.01	fermacell®
	Napojení stěna okno fasádní deska HD (exteriér) přímé opláštění (interiér)		





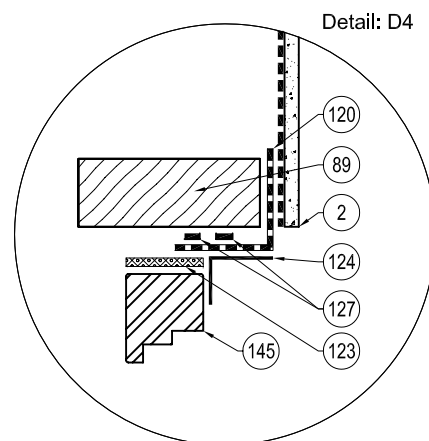
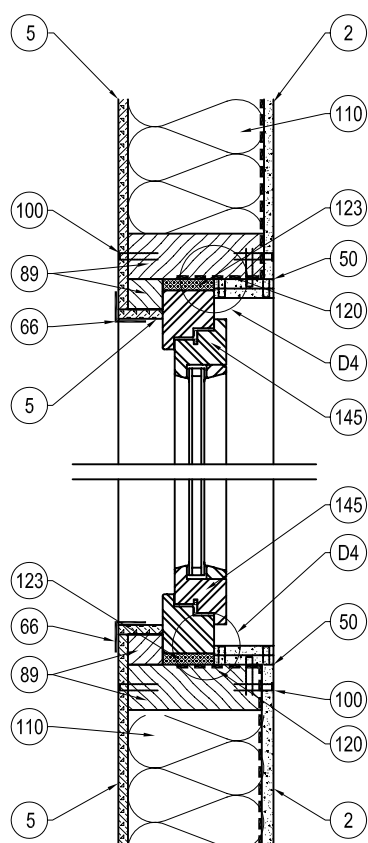
Detail: D4

Detail: D5

M 1:10 stav 05/2014

- ② SVD **fermacell** tl. 12,5 mm a parotěsná fólie nebo **fermacell Vapor** tl. 12,5 mm
- ⑤ **fermacell Powerpanel HD** 15 mm
- ⑤① pružná spára alt. tmelená spára **fermacell**
- ⑥⑥ ochranný rohový profil
- ⑧⑨ dřevěná konstrukce rámu
- ⑩⑩ sponka
- ⑪⑩ izolace
- ⑫② parotěsná zábrana (podle certifikace)
- ⑫③ PU pěna
- ⑫④ těsnící páska
- ⑫⑦ tmel či lepenka pro lepení fólií
- ⑭⑤ okno
- ⑭⑥ okenní parapet



	fermacell v dřevostavbách	číslo detailu: 1.05.03.1.02	
	Napojení stěna okno fasádní deska HD (exteriér) přímé opláštění (interiér)		

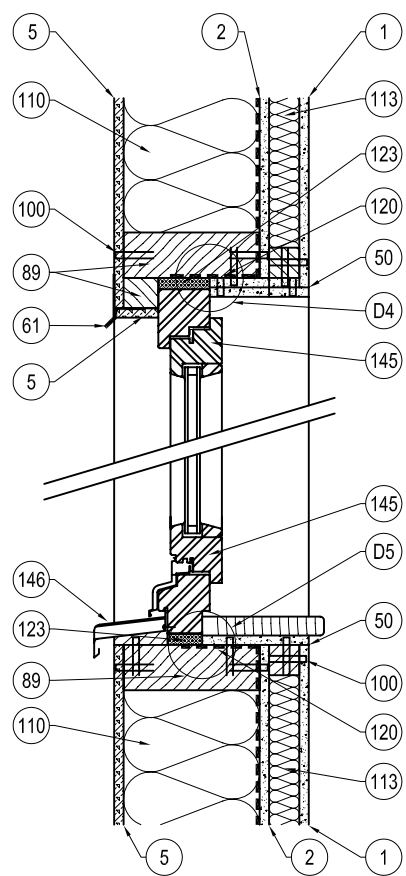


- ② SVD **fermacell** tl. 12,5 mm a parotěsná folie nebo **fermacell Vapor** tl. 12,5 mm
- ⑤ **fermacell Powerpanel HD** 15 mm
- ⑤① pružná spára alt. tmelená spára **fermacell**
- ⑥⑥ ochranný rohový profil
- ⑧⑨ dřevěná konstrukce rámu
- ⑩① sponka
- ⑪①① izolace
- ⑫② parotěsná zábrana (podle certifikace)
- ⑫③ PU pěna
- ⑫④ těsnící páska
- ⑫⑦ tmel či lepenka pro lepení fólií
- ⑭⑤ okno

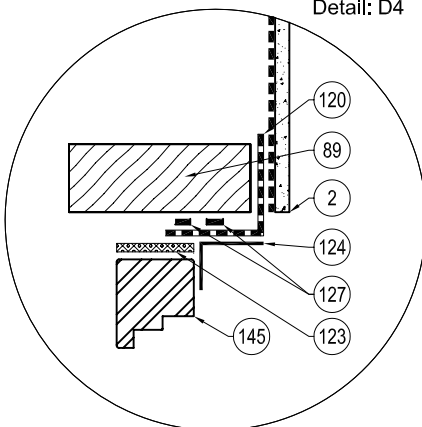
M 1:10

stav 05/2014

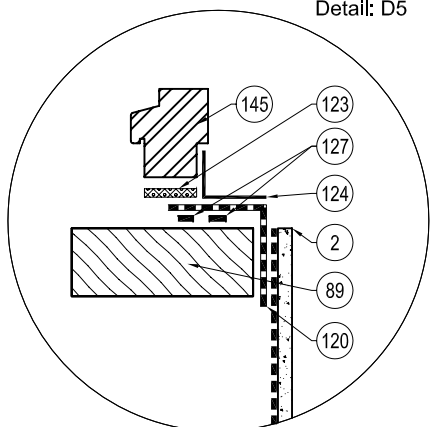
	fermacell v dřevostavbách Napojení stěna okno fasádní deska HD (exteriér) izolovaná předstěna (interiér)	číslo detailu: 1.05.03.2.01	



Detail: D4



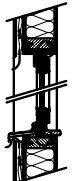

Detail: D5

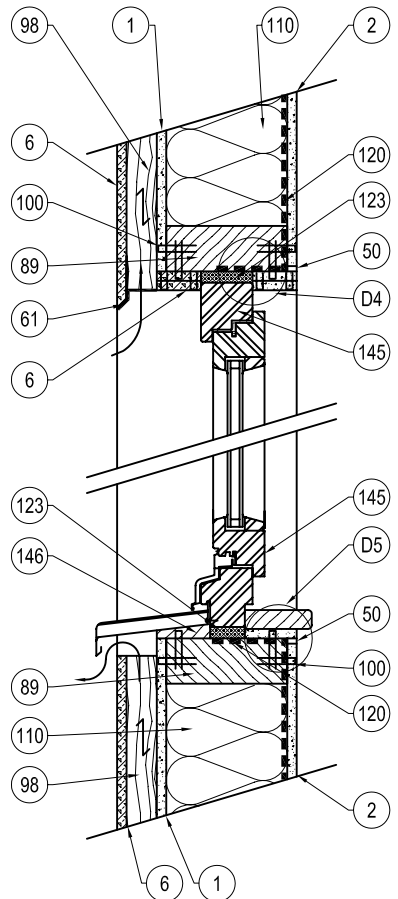


- ① sádrovláknitá deska **fermacell** tl. 12,5 mm
- ② SVD **fermacell** tl. 12,5 mm a parotěsná folie nebo **fermacell Vapor** tl. 12,5 mm
- ⑤ **fermacell Powerpanel HD** 15 mm
- ⑤0 pružná spára alt. tmelená spára **fermacell**
- ⑥1 soklový profil HD
- ⑧9 dřevěná konstrukce rámu
- ⑩0 sponka
- ⑪0 izolace
- ⑪3 instalační předstěna (izolace)
- ⑫0 parotěsná zábrana (podle certifikace)
- ⑫3 PU pěna
- ⑫4 těsnící páska
- ⑫7 tmel či lepenka pro lepení fólií
- ⑭5 okno
- ⑭6 okenní parapet

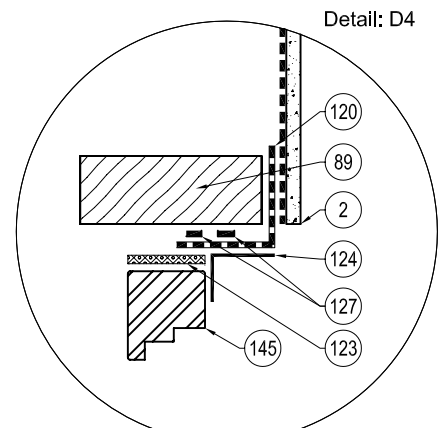
M 1:10

stav 05/2014

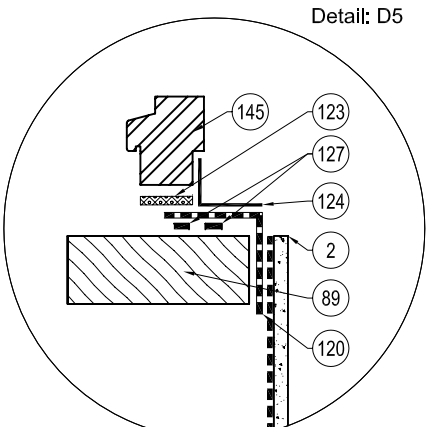
	fermacell v dřevostavbách Napojení stěna okno odvětrávaná fasáda (exteriér) přímé opláštění (interiér)	číslo detailu: 1.05.04.1.01	



Detail: D4



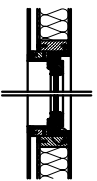

Detail: D5

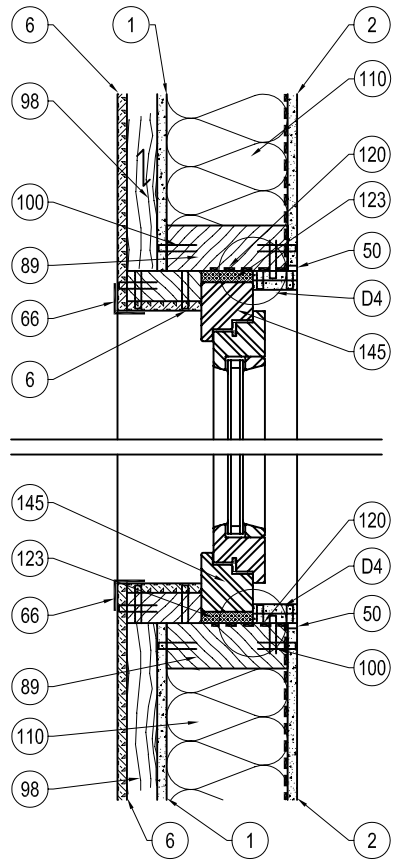


- 1 sádrovláknitá deska **fermacell** tl. 12,5 mm
- 2 SVD **fermacell** tl. 12,5 mm a parotěsná folie nebo **fermacell Vapor** tl. 12,5 mm
- 6 **fermacell Powerpanel H₂O** 12,5 mm
- 50 pružná spára alt. tmelená spára **fermacell**
- 61 soklový profil HD
- 89 dřevěná konstrukce rámu
- 98 odvětrávaná spodní konstrukce
- 100 sponka
- 110 izolace
- 120 parotěsná zábrana (podle certifikace)
- 123 PU pěna
- 124 těsnící páska
- 127 tmel či lepenka pro lepení fólií
- 145 okno
- 146 okenní parapet

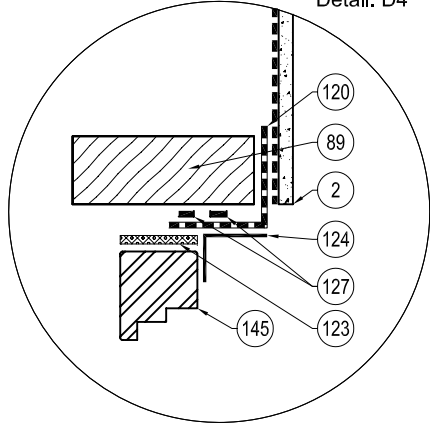
M 1:10

stav 05/2014

	fermacell v dřevostavbách	číslo detailu: 1.05.04.1.02	
	Napojení stěna okno fasádní deska HD (exteriér) izolovaná předstěna (interiér)		



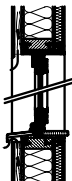

Detail: D4

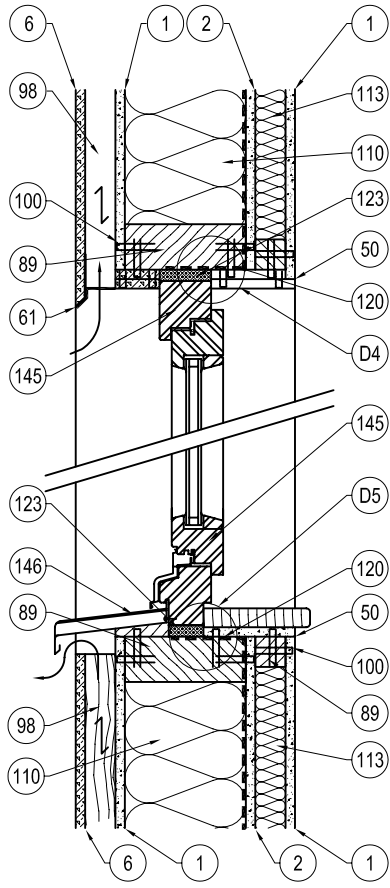


- ① sádrovláknitá deska **fermacell** tl. 12,5 mm
- ② SVD **fermacell** tl. 12,5 mm a parotěsná folie nebo **fermacell** Vapor tl. 12,5 mm
- ⑥ **fermacell** Powerpanel H₂O 12,5 mm
- ⑤0 pružná spára alt. tmelená spára **fermacell**
- ⑥6 ochranný rohový profil
- ⑧9 dřevěná konstrukce rámu
- ⑨8 odvětrávaná spodní konstrukce
- ⑩0 sponka
- ⑪0 izolace
- ⑫0 parotěsná zábrana (podle certifikace)
- ⑫3 PU pěna
- ⑫4 těsnící páska
- ⑫7 tmel či lepenka pro lepení fólií
- ⑭5 okno

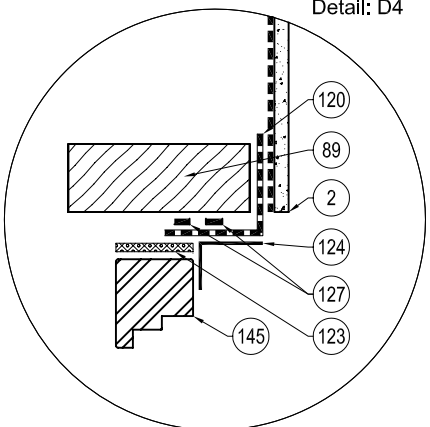
M 1:10

stav 05/2014

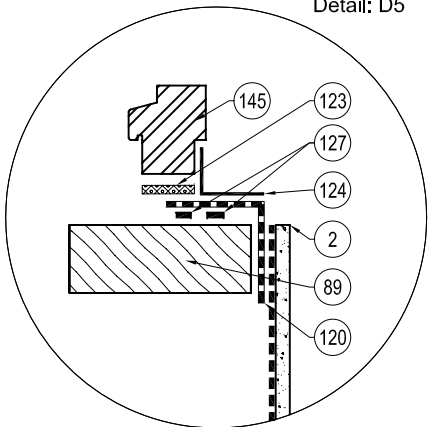
	fermacell v dřevostavbách	číslo detailu:	
	Napojení stěna okno odvětrávaná fasáda (exteriér) izolovaná předstěna (interiér)	1.05.04.2.01	



Detail: D4

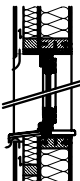



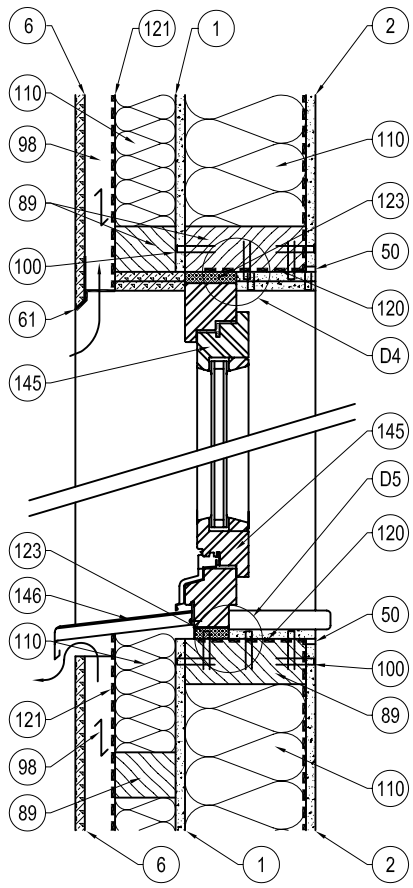
Detail: D5



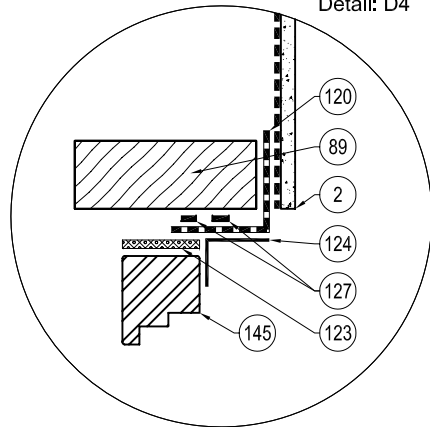
- ① sádrovláknitá deska **fermacell** tl. 12,5 mm
- ② SVD **fermacell** tl. 12,5 mm a parotěsná folie nebo **fermacell Vapor** tl. 12,5 mm
- ⑥ **fermacell Powerpanel H₂O** 12,5 mm
- ⑤0 pružná spára alt. tmelená spára **fermacell**
- ⑥1 soklový profil HD
- ⑧9 dřevěná konstrukce rámu
- ⑨8 odvětrávaná spodní konstrukce
- ⑩0 sponka
- ⑪0 izolace
- ⑪3 instalační předstěna (izolace)
- ⑫0 parotěsná zábrana (podle certifikace)
- ⑫3 PU pěna
- ⑫4 těsnící páska
- ⑫7 tmel či lepenka pro lepení fólií
- ⑭5 okno
- ⑭6 okenní parapet

M 1:10 stav 05/2014

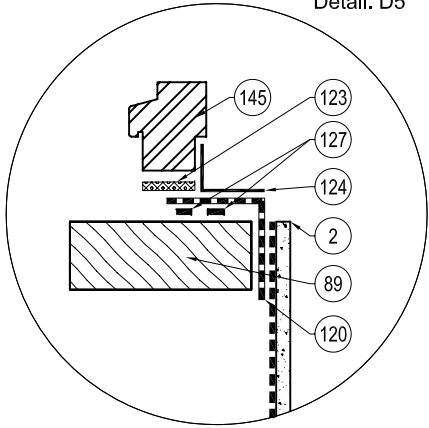
	fermacell v dřevostavbách Napojení stěna okno odvětrávaná izolovaná fasáda (exteriér) přímé opláštění (interiér)	číslo detailu: 1.05.05.1.01	



Detail: D4



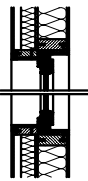

Detail: D5

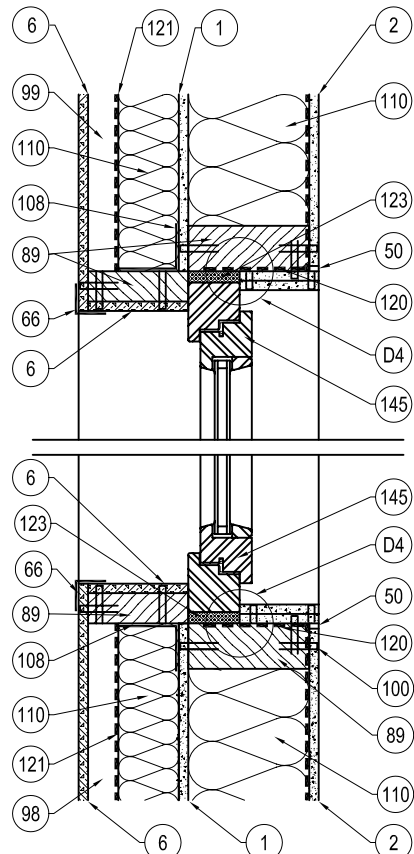


- ① sádrovláknitá deska **fermacell** tl. 12,5 mm
- ② SVD **fermacell** tl. 12,5 mm a parotěsná folie nebo **fermacell Vapor** tl. 12,5 mm
- ⑥ **fermacell Powerpanel** H₂O 12,5 mm
- ⑤0 pružná spára alt. tmelená spára **fermacell**
- ⑥1 soklový profil HD
- ⑧9 dřevěná konstrukce rámu
- ⑨8 odvětrávaná spodní konstrukce
- ⑩0 sponka
- ⑪0 izolace
- ⑫0 parotěsná zábrana (podle certifikace)
- ⑫1 voděodpudivá difúzně otevřená vrstva
- ⑫3 PU pěna
- ⑫4 těsnící páska
- ⑫7 tmel či lepenka pro lepení fólií
- ⑭5 okno
- ⑭6 okenní parapet

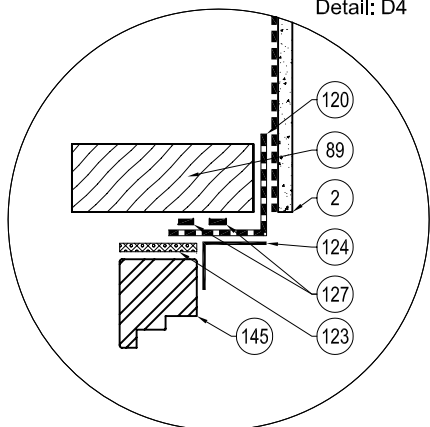
M 1:10

stav 05/2014

	fermacell v dřevostavbách Napojení stěna okno odvětrávaná izolovaná fasáda (exteriér) přímé opláštění (interiér)	číslo detailu: 1.05.05.1.02	



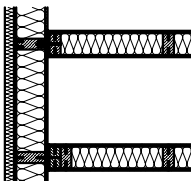

Detail: D4

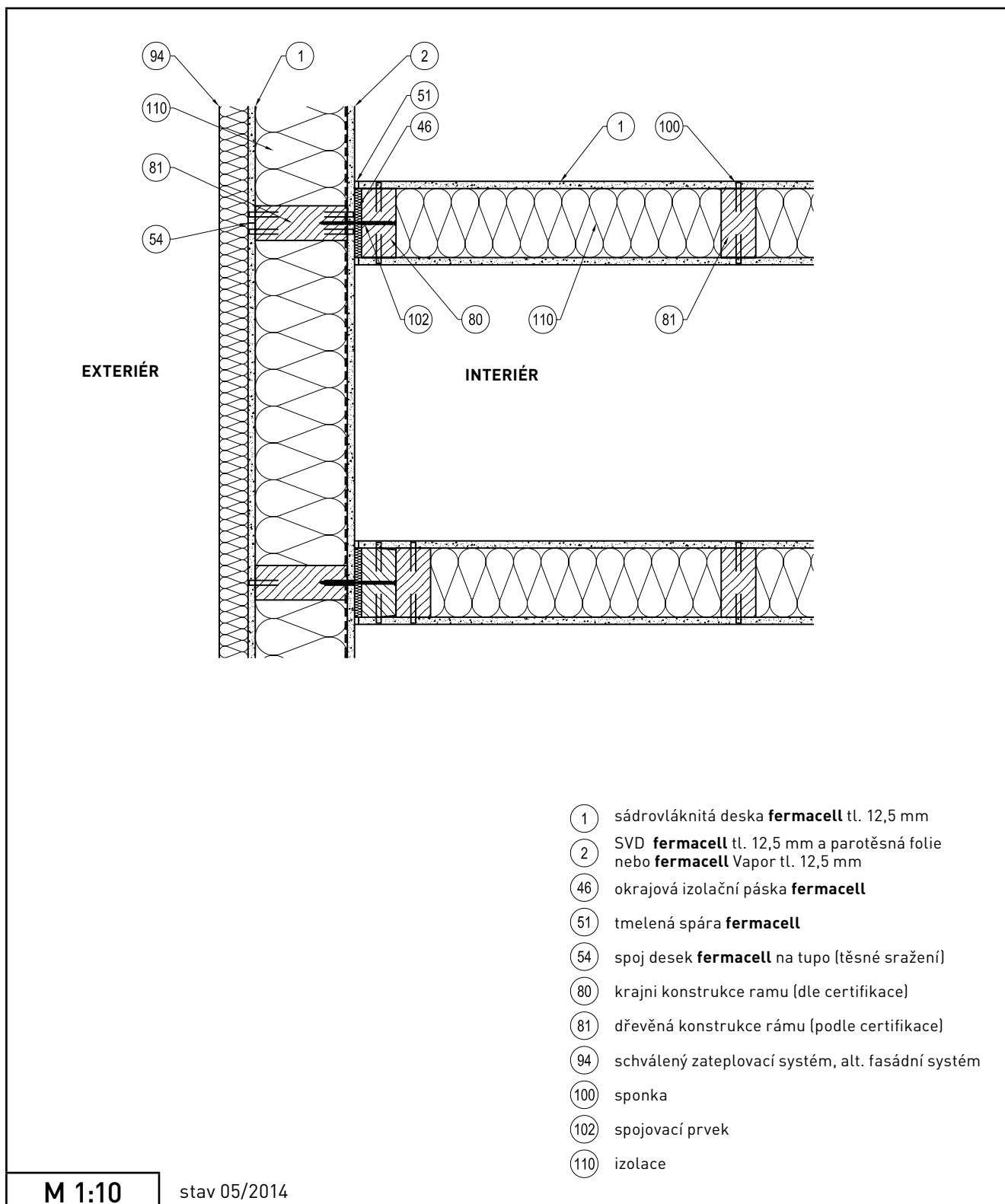


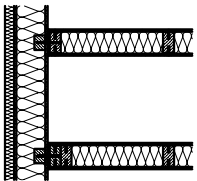

- ① sádrovláknitá deska **fermacell** tl. 12,5 mm
- ② SVD **fermacell** tl. 12,5 mm a parotěsná folie nebo **fermacell Vapor** tl. 12,5 mm
- ⑥ **fermacell Powerpanel H₂O** 12,5 mm
- ⑤0 pružná spára alt. tmelená spára **fermacell**
- ⑥6 ochranný rohový profil
- ⑧9 dřevěná konstrukce rámu
- ⑨8 odvětrávaná spodní konstrukce
- ⑩0 sponka
- ⑩8 montážní úhelník
- ⑪0 izolace
- ⑫0 parotěsná zábrana (podle certifikace)
- ⑫1 voděodpudivá difúzně otevřená vrstva
- ⑫3 PU pěna
- ⑫4 těsnící páska
- ⑫7 tmel či lepenka pro lepení fólií
- ⑭5 okno

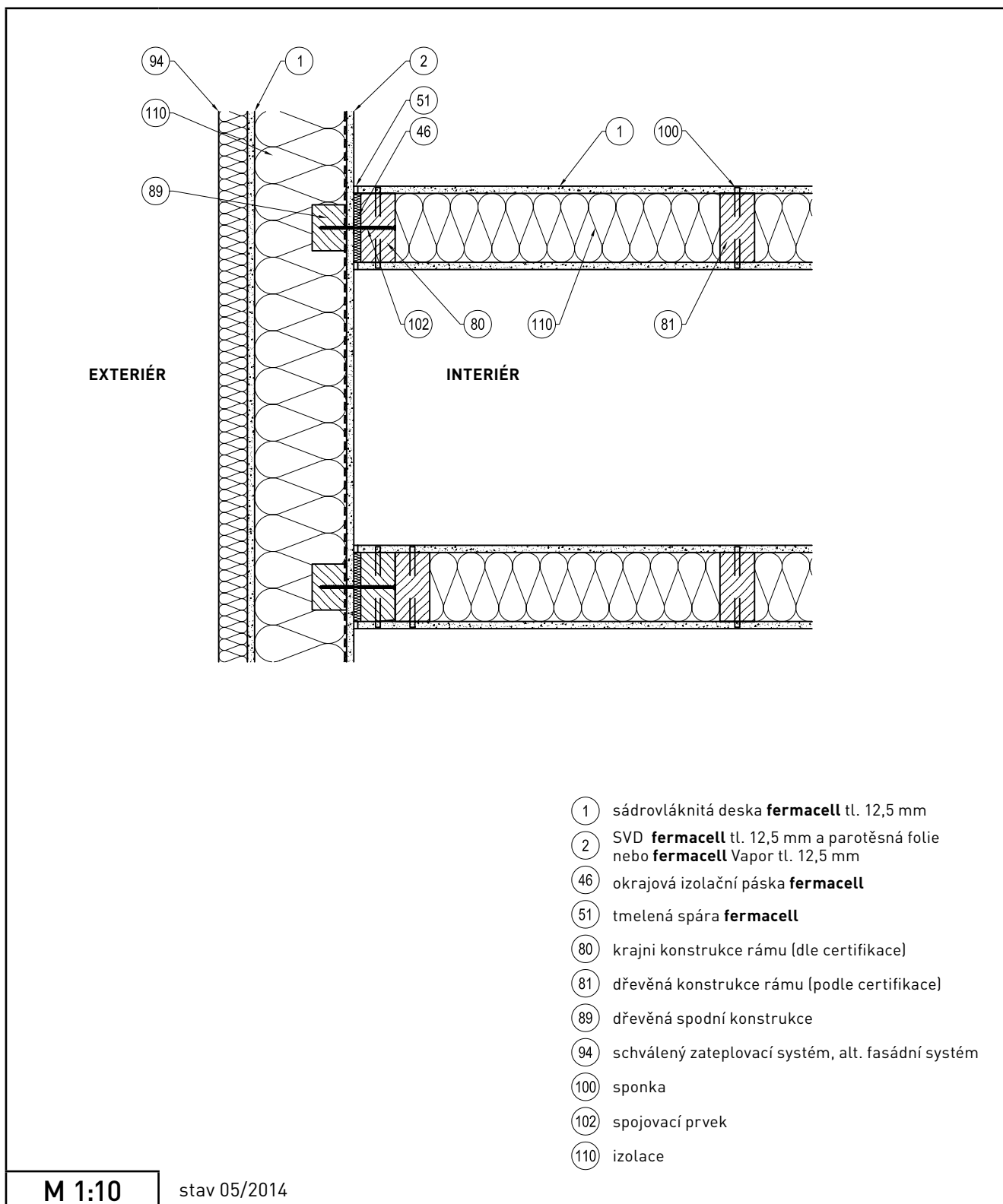
M 1:10

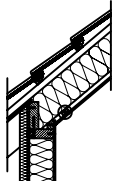

stav 05/2014

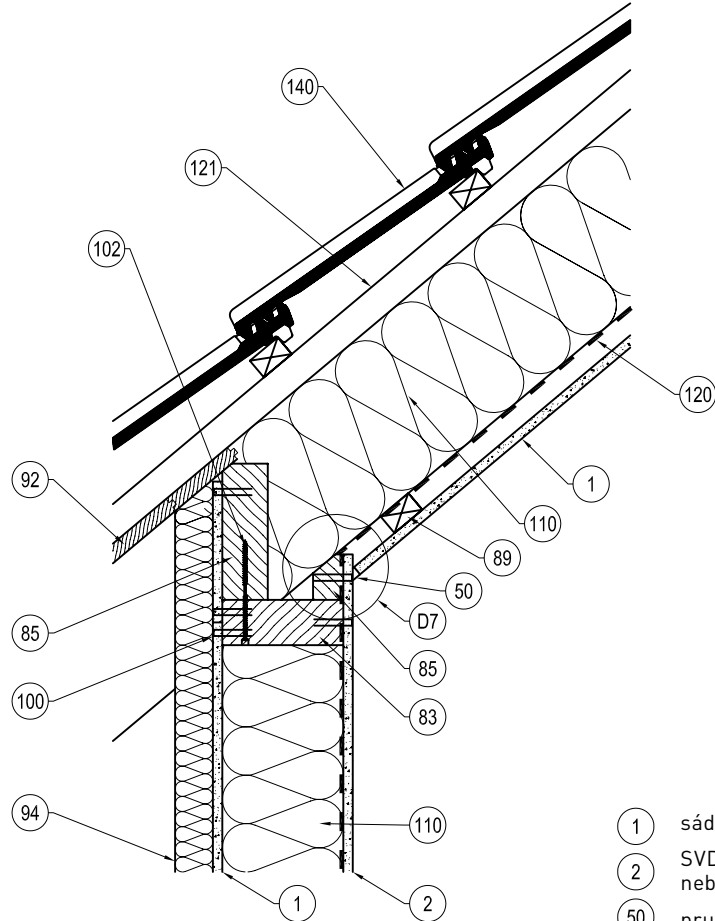
	fermacell v dřevostavbách Napojení obvodové a vnitřní stěny	číslo detailu: 1.07.01.1.01	



	fermacell v dřevostavbách	číslo detailu:	
	Napojení obvodové a vnitřní stěny	1.07.01.1.02	

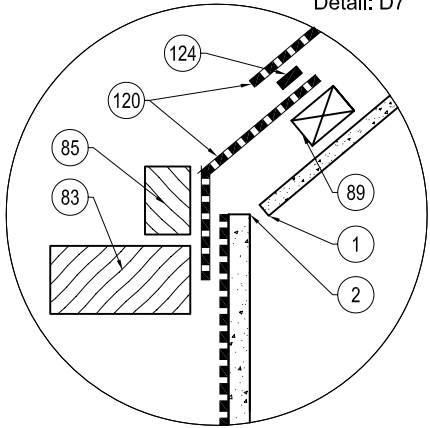


	fermacell v dřevostavbách Střešní konstrukce kontaktní zateplovací systém (exteriér)	číslo detailu: 1.09.01.1.01	

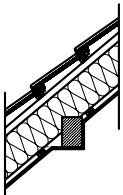


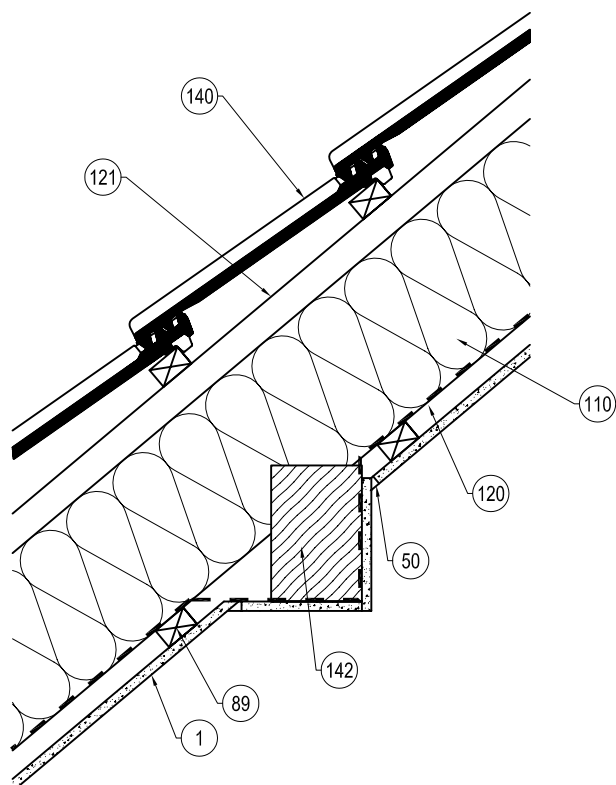
1 sádrovláknitá deska **fermacell** tl. 12,5 mm
 2 SVD **fermacell** tl. 12,5 mm a parotěsná folie nebo **fermacell Vapor** tl. 12,5 mm
 50 pružná spára alt. tmelená spára **fermacell**
 83 dřevěná konstrukce rámu (podle certifikace)
 85 konstrukční prvek
 89 dřevěná spodní konstrukce
 92 palubkový záklop P/D
 94 schválený zateplovací systém, alt. fasádní systém
 100 sponka
 102 spojovací prvek
 110 izolace
 120 parotěsná zábrana (podle certifikace)
 121 voděodpudivá difúzně otevřená vrstva
 124 tmel či páska pro lepení fólií
 140 střešní krytina

Detail: D7



M 1:10 stav 05/2014

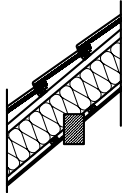
	fermacell v dřevostavbách	číslo detailu:	fermacell®
	Střešní konstrukce	1.09.00.0.01	

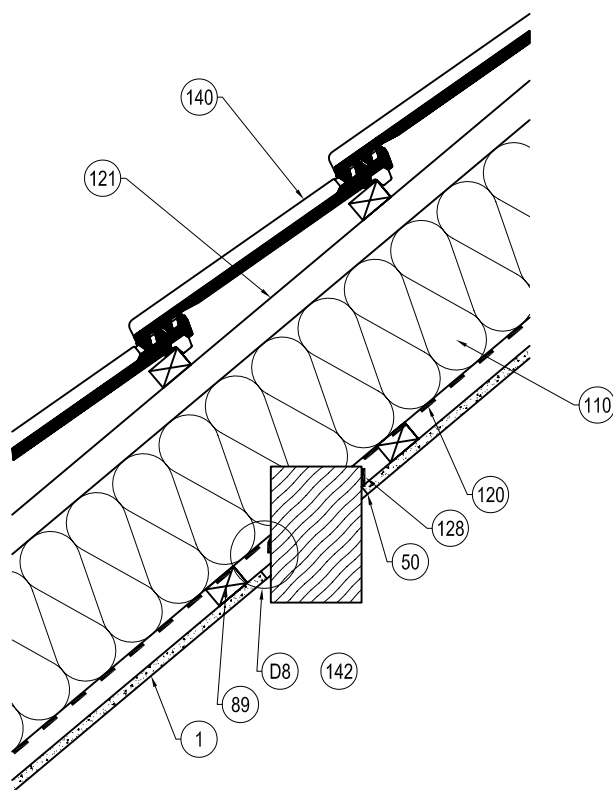


- ① sádrovláknitá deska **fermacell** tl. 12,5 mm
- ⑤0 pružná spára alt. tmelená spára **fermacell**
- ⑧9 dřevěná spodní konstrukce
- ①10 izolace
- ①20 parotěsná zábrana (podle certifikace)
- ①21 voděodpudivá difúzně otevřená vrstva
- ①40 střešní krytina
- ①42 konstrukce krovu

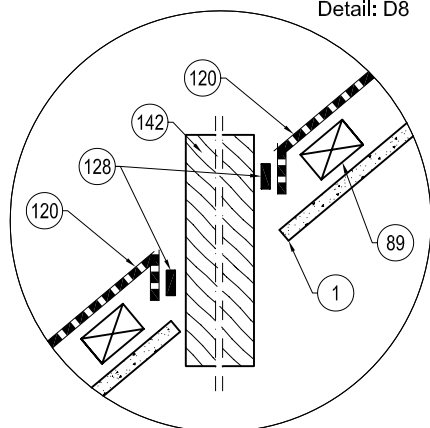
M 1:10

stav 05/2014

	fermacell v dřevostavbách	číslo detailu: 1.09.00.0.02	fermacell®
	Střešní konstrukce		



Detail: D8



- ① sádrovláknitá deska **fermacell** tl. 12,5 mm
- ⑤ pružná spára alt. tmelená spára **fermacell**
- ⑧ dřevěná spodní konstrukce
- ⑩ izolace
- ⑫ parotěsná zábrana (podle certifikace)
- ⑫ voděodpudivá difúzně otevřená vrstva
- ⑫ tmel či páska pro lepení fólií
- ⑫ střešní krytina
- ⑫ konstrukce krovu

M 1:10

stav 05/2014

Farmacell GmbH
organizační složka
Žitavského 496
156 00 Praha 5 – Zbraslav

www.farmacell.cz

fermacell®

Farmacell GmbH
organizační složka
Žitavského 496
156 00 Praha 5 – Zbraslav

Telefon: +420 296 384 330
Fax: +420 296 384 333
e-mail: fermacell-cz@xella.com
www.farmacell.cz

**Nejnovější vydání této brožury
je k dispozici na
www.farmacell.cz**

Technické změny vyhrazeny.
Stav 11/2013

Technické informace farmacell
Pondělí až pátek od 9.00 do 16.00

Konzultace projektu:
Telefon: +420 606 038 627
+420 606 657 523

Konzultace montáž:
Čechy: + 420 602 453 927
Morava a Slezsko: + 420 721 448 666
Slovensko: + 420 721 448 666

Informační materiály farmacell:
Telefon: +420 296 384 330
Fax: +420 296 384 333
e-mail: fermacell-cz@xella.com

fermacell® je registrovaná značka
a společnost skupiny XELLA