

Systémy upevnění Twin UD

# Návrh nadkroevního zateplení pro nestlačitelnou tepelnou izolaci

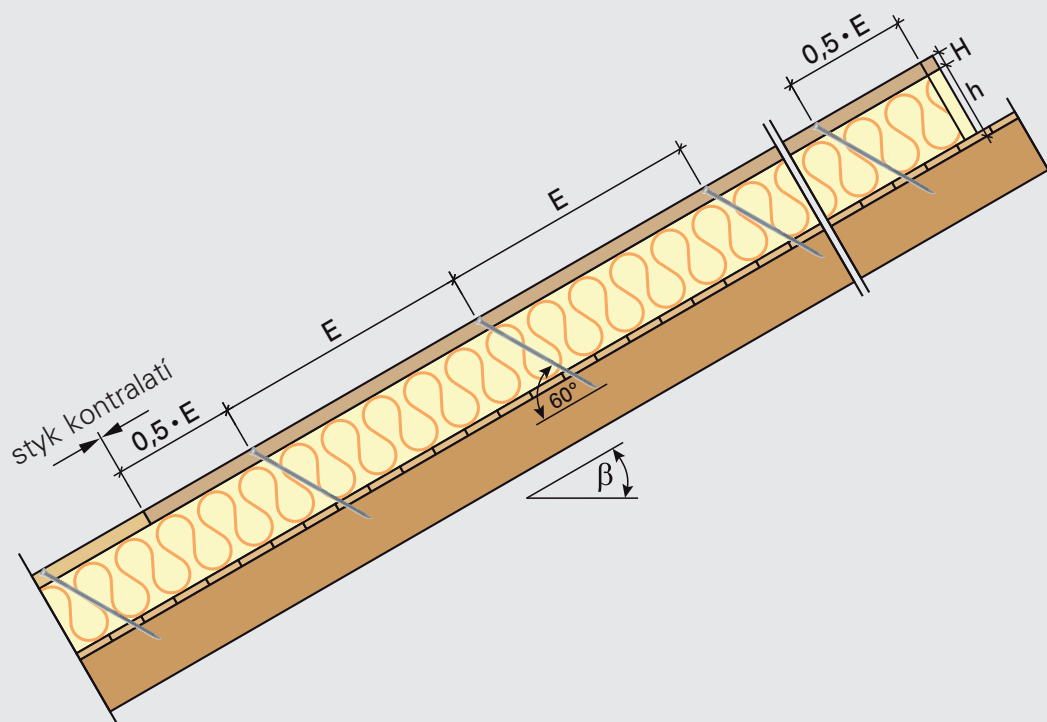
Twin  
UD

**1. Okrajové podmínky a vysvětlivky k použití níže uvedených tabulek**

- posouzení je v souladu s normami EN 1990, EN 1991-1-1, EN 1991-1-3, ČSN-EN-1991-1-1
- zatížení střechy  $g_k = 0,60 \text{ kN/m}^2$  (např. tašková krytina)
- užité zatížení  $Q_k = 1,00 \text{ kN}$
- užité zatížení nelze kombinovat se zatížením sněhem (dle EN 1991-1-1)
- úhel zašroubování  $\alpha = 60^\circ$ , výška kontralatě  $H \geq 40 \text{ mm}$
- maximální vzdálenost vrutů  $1,75 \text{ m}$
- kategorie použití 2
- statická únosnost kontralatě musí být rovněž posouzena
- zatížení od větrného vzlaku musí být přeneseno kolmo zašroubovanými vruty
- v zásadě musí být použity pro jeden kus kontralatě minimálně dva vruty
- tabulky jsou platné pro tepelnou izolaci s minimální odolností proti stlačení  $\sigma_{10\%} = 0,12 \text{ N/mm}^2$

**2. Stanovení délky spojovacího prostředku l (mm)**

tloušťka kontralatě H v mm	součet tloušťky tepelné izolace a bednění (základu) v mm											
	60	80	100	120	140	160	180	200	220	240	260	280
40	170	190	210	230	270	300	300	330	360	400	400	440
50	190	210	230	250	270	300	330	360	360	400	440	440
60	190	210	230	270	300	300	330	360	400	400	440	480
70	210	230	250	270	300	330	360	360	400	440	440	480
80	210	230	270	300	300	330	360	400	400	440	480	480



## 3. Stanovení vzdálenosti mezi spojovacími prostředky E (mm)

sklon střechy $\beta$	rozteč kontralatí e (mm)	zatížení sněhem $s_k$ (kN/m <sup>2</sup> )											
		0,50	0,75	1,00	1,25	1,50	1,75	2,00	2,50	3,00	3,50	4,00	4,50
15°	600	1750	1750	1750	1750	1750	1750	1750	1750	1676	1469	1308	1179
	700	1750	1750	1750	1750	1750	1750	1750	1671	1436	1259	1121	1010
	800	1750	1750	1750	1750	1750	1750	1748	1462	1257	1102	981	884
	900	1750	1750	1750	1750	1750	1722	1554	1300	1117	979	872	786
	1000	1750	1750	1750	1750	1738	1550	1398	1170	1005	881	785	707
20°	600	1750	1750	1750	1750	1750	1750	1750	1509	1298	1138	1014	914
	700	1750	1750	1750	1750	1750	1710	1544	1293	1112	976	869	784
	800	1750	1750	1750	1750	1677	1497	1351	1132	973	854	760	686
	900	1750	1750	1750	1695	1491	1330	1201	1006	865	759	676	609
	1000	1750	1750	1750	1525	1342	1197	1081	905	779	683	608	548
25°	600	1750	1750	1750	1750	1750	1659	1499	1257	1082	950	847	764
	700	1750	1750	1750	1750	1592	1422	1285	1078	928	815	726	655
	800	1750	1750	1750	1582	1393	1244	1125	943	812	713	635	573
	900	1750	1750	1626	1406	1238	1106	1000	838	722	634	565	509
	1000	1750	1735	1463	1265	1114	996	900	754	649	570	508	458
30°	600	1750	1750	1750	1750	1621	1451	1312	1102	950	835	745	672
	700	1750	1750	1750	1575	1390	1243	1125	945	814	716	638	576
	800	1750	1750	1590	1378	1216	1088	984	827	713	626	558	504
	900	1750	1671	1414	1225	1081	967	875	735	633	557	496	448
	1000	1750	1504	1272	1103	973	870	787	661	570	501	447	403
35°	600	1750	1750	1750	1662	1470	1317	1193	1004	867	763	681	615
	700	1750	1750	1639	1425	1260	1129	1023	861	743	654	584	527
	800	1750	1689	1434	1246	1102	988	895	753	650	572	511	461
	900	1750	1501	1275	1108	980	878	795	670	578	509	454	410
	1000	1642	1351	1147	997	882	790	716	603	520	458	409	369
40°	600	1750	1750	1750	1549	1373	1233	1119	945	817	720	644	582
	700	1750	1750	1522	1327	1177	1057	959	810	700	617	552	499
	800	1750	1561	1332	1162	1030	925	839	709	613	540	483	436
	900	1675	1387	1184	1032	915	822	746	630	545	480	429	388
	1000	1508	1249	1066	929	824	740	672	567	490	432	386	349
45°	600	1750	1750	1691	1481	1317	1186	1079	914	792	699	626	566
	700	1750	1688	1449	1269	1129	1017	925	783	679	599	537	486
	800	1750	1477	1268	1111	988	890	809	685	594	524	469	425
	900	1573	1313	1127	987	878	791	719	609	528	466	417	378
	1000	1416	1182	1014	888	790	712	647	548	475	420	376	340

Mezilehlé hodnoty lze lineárně interpolovat.

**Před prováděním musí všechny výpočty ověřit a schválit zodpovědný projektant. Realizační firma je zodpovědná za dodržování montážních doporučení.**