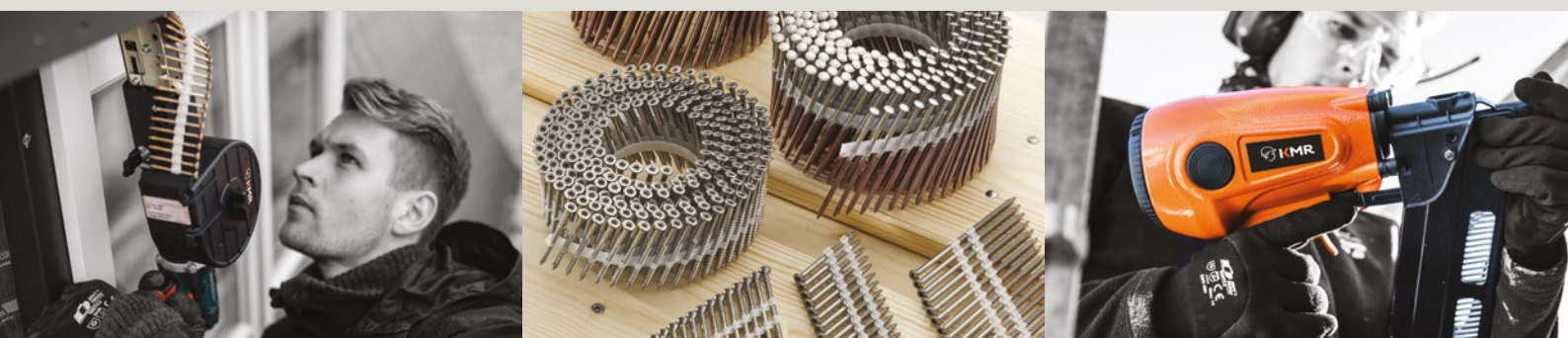




Partner pro řemeslo



Katalog
2017 / 2018

Obsah

Historie značky KMR	4
KMR v České republice	5
Přehled spojovacího materiálu KMR	6
Certifikace	8
Hřebíkovačky pro hřebíky ve suitku	9
Hřebíkovačky pro hřebíky u pásu	15
Sponkovačky	19
Ruční sponkovačky	25
Kombinované přístroje	27
Hřebíkovačky pro hřebíky bez hlavičky	33
Hřebíkovačky se zápustnou hlavičkou	36
Hřebíkovačky s plynovým pohonem	39
Sponkovačky s plynovým pohonem	47
Průmyslové šroubováky	49
Všeobecné obchodní podmínky	61

Rejstřík

HT-G	26	KMR 3417	21	KMR 3515	12	KMR 3822	42
HT-K	25	KMR 3426	24	KMR 3516	14	KMR 3840	46
KMR 3338	54	KMR 3481	23	KMR 3533	16	KMR 3854	45
KMR 3352	50	KMR 3482	20	KMR 3539	10	KMR 3875	48
KMR 3362	52	KMR 3483	36	KMR 3716	34	KMR 3883	44
KMR 3363	56	KMR 3484	37	KMR 3718	30	KMR 3884	43
KMR 3383	58	KMR 3485	35	KMR 3731	38	KMR 3890	40
KMR 3407	22	KMR 3489	28	KMR 3734	18		



BeA CS, spol. s r. o.

Nad Rokytkou 24
190 12 Praha 9 - Dolní Počernice
www.kmr-cs.cz

Obchodní oddělení

Věra Čížková

Telefon: +420 281 931 117
E-mail: Vera.Cizkova@cz.BeA-Group.com

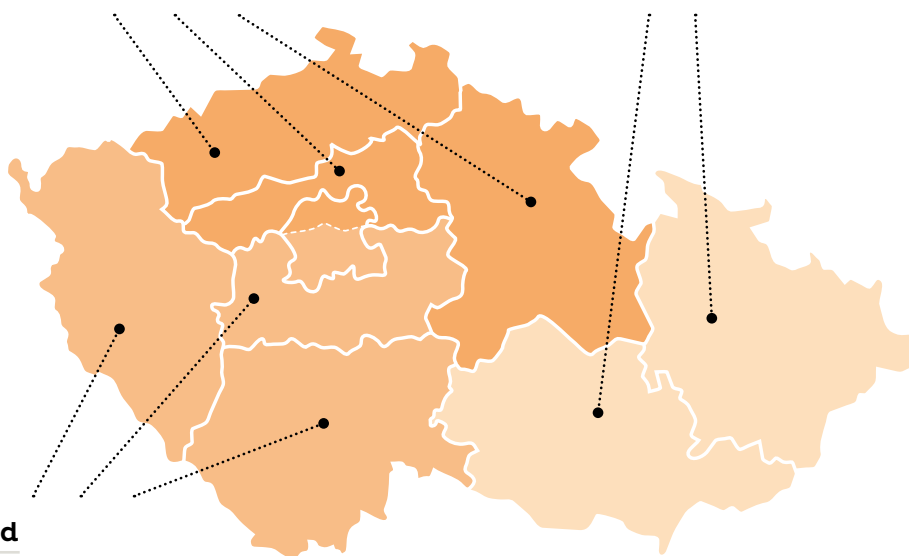
Obchodní zástupci

Pavel Suchánek

Mobil: +420 602 254 737
E-mail: Pavel.Suchanek@cz.BeA-Group.com
SEVERNÍ / STŘEDNÍ / VÝCHODNÍ ČECHY

Miroslav Bičan

Mobil: +420 602 306 937
E-mail: Miroslav.Bican@cz.BeA-Group.com
MORAVA / SLEZSKO



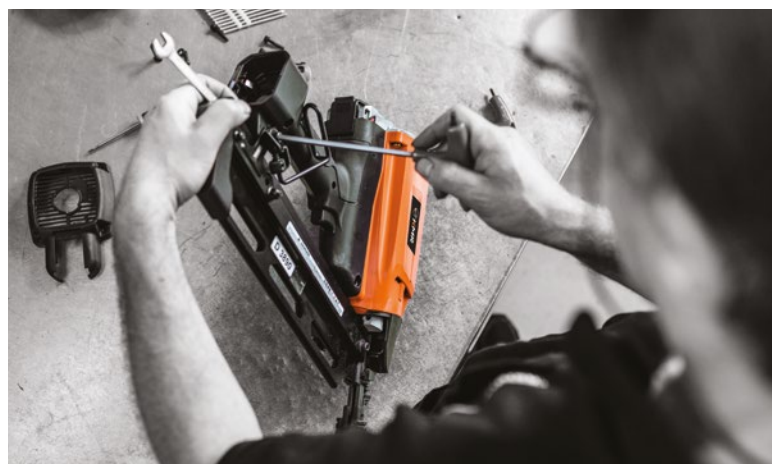
Vladislav Nedvěd

Mobil: +420 602 212 569
E-mail: Vladislav.Nedved@cz.BeA-Group.com
STŘEDNÍ / ZÁPADNÍ / JIŽNÍ ČECHY

Servisní středisko

Jan Pěkný

Mobil: +420 281 930 539
E-mail: Jan.Pekny@cz.BeA-Group.com



Karl M. Reich Verbindungstechnik je obchodní divize společnosti Joh. Friedrich Behrens AG. Značka REICH představuje špičkové výrobky spojovací techniky a je na evropském trhu se svými kvalitními přístroji a spojovacím materiálem (spony, hřebíky, uruty) pevně etablována. Na českém trhu funguje společnost Joh. Friedrich Behrens AG již od roku 1992 prostřednictvím své 100% dceřiné společnosti BeA CS, spol. s r. o., která od roku 2013 prodává na českém trhu i výrobky Reich.

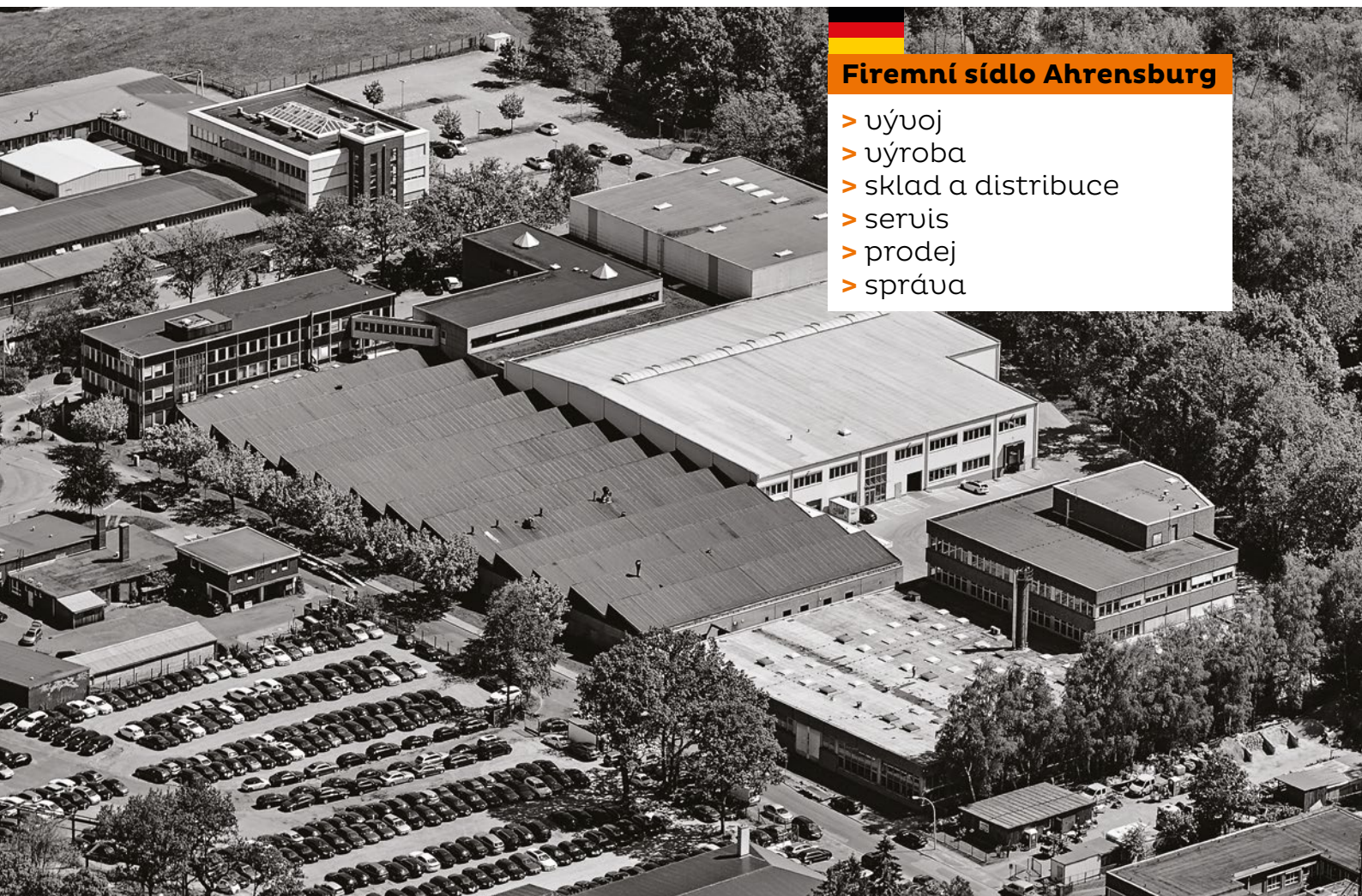
Historie značky KMR

Zakladatel značky Karl Matthias Reich pocházel z vorařské rodiny v německém Schwarzwaldu a v roce 1914 zahájil výrobu drátěného zboží a přístrojů pro zpracování drátu. V roce 1925 byl představen první stroj s názvem HOLZ-HER, Karl Matthias Reich tak položil základní kámen pro své mnohaleté úspěšné podnikání. V roce 2010 byl pro hřebíkovačky, sponkovačky a spojovací materiál zaveden název REICH.



V roce 2013 převzala firmu Karl M. Reich Verbindungstechnik GmbH společnost Joh. Friedrich Behrens AG, která má dlouholeté zkušenosti s úyu-
jem a výrobou hřebíkovaček, sponkovaček a jiné spojovací techniky pod zavedenou značkou BeA. Společnost Joh. Friedrich Behrens AG v roce 2016 integrovala Reich (nyní KMR) jako obchodní divizi.

Skupina Behrens sehra-
vá vedoucí roli na evropském trhu v oblasti spojovací techniky pro dřevěné a dřevu podobné materiály. Před více než 100 lety založená společnost Joh. Friedrich Behrens AG obchoduje prostřednictvím globálního uskupení dceřiných a podílových společností se spojovací technikou vyvinutou a vyráběnou v Německu (pneumatické sponkovačky, hřebíkovačky a plynové hřebíkovačky) a příslušným spojovacím materiálem (spony, páskované hřebíky a uruty). Produkty se uyzna-
čují inovativními technologiemi, vysokým standardem kvality a moderními výrobními postupy.



Firemní sídlo Ahrensburg

- > úyuoj
- > výroba
- > sklad a distribuce
- > servis
- > prodej
- > správa

Hřebíkovačky a sponkovačky REICH ustupují na český trh pod redefinovanou značkou KMR

Počínaje lednem roku 2017 byla značka REICH redefinována na značku KMR, kterou poprvé v České republice představila firma BeA CS, spol. s r. o., na veletrhu Střechy Praha 2017 se sloganem KMR – Partner pro řemeslo. „Chceme tak posílit pozici zavedené značky a zároveň v rámci skupiny Behrens zajistit perspektivu jejího rozvoje a dalšího růstu,“ uysvětluje Tobias Fischer-Zernin, předseda představenstva Joh. Friedrich Behrens AG.

Nová značka ustoupila na trh 1. ledna 2017 prostřednictvím nového loga, které se skládá ze stylizované hlavy s ochrannou přilbou a iniciál KMR zakladatele Karla Matthiase Reicha, což zřetelně symbolizuje spojení řemesla a již zavedené tradiční značky. Tuto souvislost podtrhuje slogan „Partner pro řemeslo“. Redefinice značky je výsledkem detailní analýzy, proběhly mnohé diskuze s distributory a prodejci. „Po mnohých proměnách, kterými značka prošla ve své historii, může díky své silné pozici v oblasti řemesla a jasně definovanému vymezení dále růst,“ zdůrazňuje Tobias Fischer-Zernin. Od značky KMR si slibujeme nejen vysoce kvalitní produkty v oblasti spojovací techniky, chceme je zároveň uvádět na trh v rámci spolehlivého partnerství. Značka KMR se tak profiluje jako značka pro řemeslo a zde by měla vyrůst do vedoucí pozice na evropském trhu. Současná redefinice posílí hodnotu značky, o kterou pečoval již její zakladatel Karl Matthias Reich, a která měla po desetiletí vynikající zvuk: výrobky mimořádné kvality – od řemeslníků pro řemeslníky. „Rozumět uživatelům, znát jejich každodenní požadavky a na jejich základě hledat perspektivní řešení – takovou DNA ukládáme do značky KMR,“ uysvětluje Tobias Fischer-Zernin. Od KMR lze samozřejmě očekávat aktivity, inovativní přístup k řemeslníkům při řešení jejich potřeb při zavádění nových pracovních postupů, normativních požadavků, pracovních materiálů a bezpečnosti práce. Značka KMR musí garantovat těsnou spolupráci mezi obchodem a výrobním procesem zákazníka. Proto bude posílena spolupráce s obchodem a zvýšen počet obchodních partnerů.

Společnost BeA CS, spol. s r. o., jakožto dceřiná společnost firmy Joh. Friedrich Behrens AG bude na českém trhu rozvíjet své aktivity v duchu sloganu KMR – partner pro řemeslo.

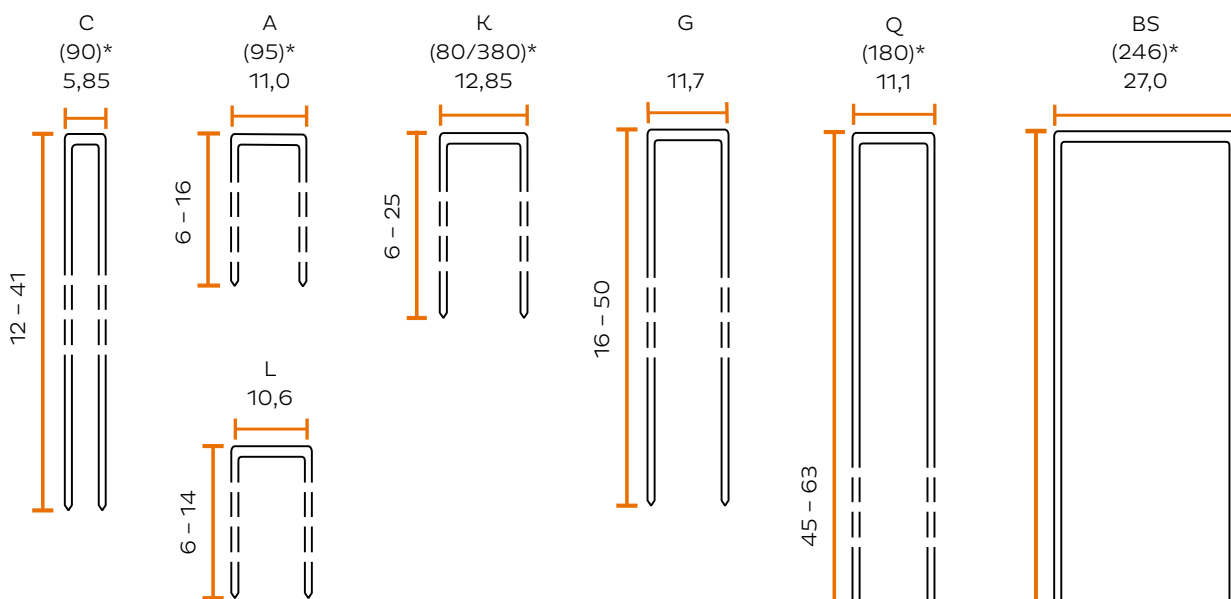
Velkou výhodou pro české zákazníky je to, že rozhodující část spojovacího materiálu KMR se vyrábí v České republice ve výrobním závodu společnosti BeA CS, spol. s r. o. v Lobendau.



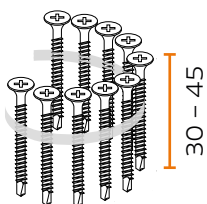
Lobendau

> výroba spojovacího materiálu

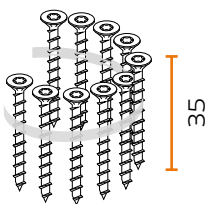
Přehled spojovacího materiálu KMR



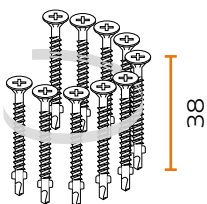
Vrutý, jemný závit, hrotový urtáček



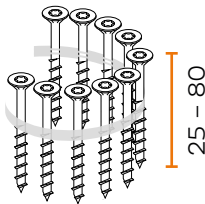
Vrutý, hrubý celozávit



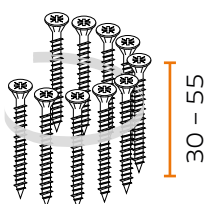
Vrutý, hrotový a křídélkový urtáček



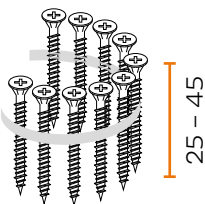
Vrutý, hrubý závit



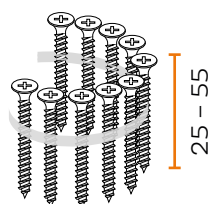
Vrutý, jemný rychlořezný závit



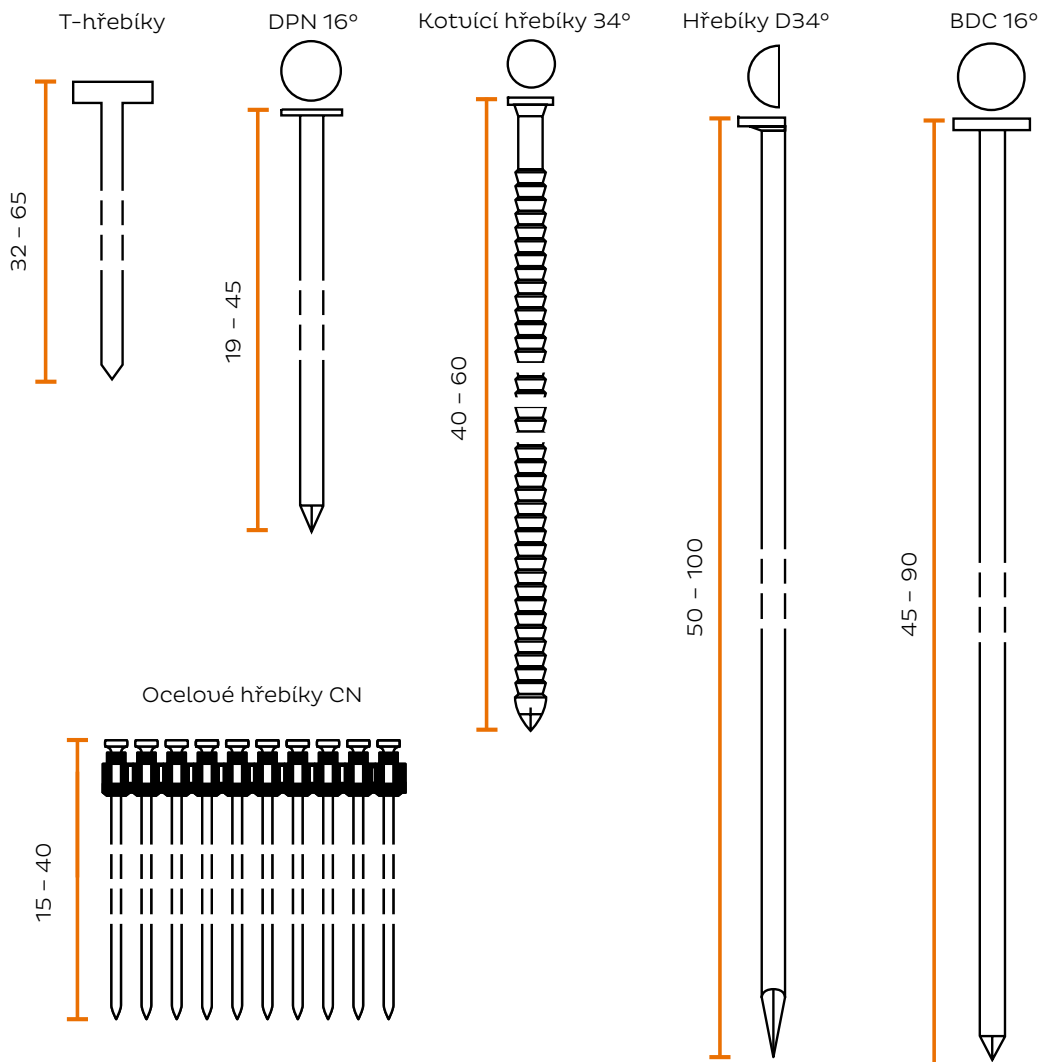
Vrutý Fermacell



Vrutý, jemný závit



* označení BeA pro shodný typ spony



**Další spojovací prostředky
na vyžádání.**

SK DA
(SKDA600)*



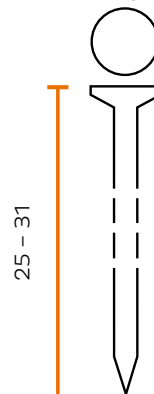
SK MINI
(SK300)*



Hřebíky
bez hlavičky



Klempířské
hřebíky 20°



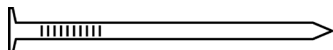
* označení BeA pro shodný typ hřebíku

dle normy EN 14592 / DIN 1052



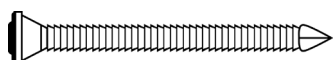
Od 1.7.2012 je norma DIN 1052 nahrazena normou EN 14592 (jako součást Eurocode 5). Naše produkty jsou postupně přeznačovány na CE dle EN 14592, certifikáty najdete na www.kmr-cs.cz. Značení Ü (ÜZ) pro stavebnictví zůstává v platnosti.

Hladké hřebíky



Hladké hřebíky KMR odpovídají normě EN 14592 (Pevnost v tahu dřívku, průměr hlavy atd.). Hroty jsou turzené podle délky. Hladké hřebíky dle normy EN 14592 nevyžadují žádné další schválení (viz značení CE).

Kotuící hřebíky



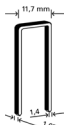
Kotuící hřebíky KMR jsou speciální hřebíky dle normy EN 14592. Mohou být použity na pro stavebnictví schválené kouání pro spojování konstrukcí ze dřeva. Nerezové kotuící hřebíky (A2/1.4301) jsou k dispozici na vyžádání. Certifikace CE je k dispozici.

Konvexní hřebíky



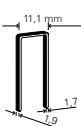
KMR konvexní hřebíky do jmenovitého průměru 4,6 mm jsou speciální hřebíky dle normy EN 14592. Mohou být použity pro spojování konstrukcí ze dřeva. Certifikace CE je k dispozici.

Spony G



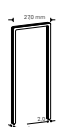
KMR spony G odpovídají podmínkám norem EN 14592 a DIN 1052-10. Mohou použity pro dřevěné stavební konstrukce i pro nosné spoje desek z dřevěných materiálů. Schválení pro stavebnictví je k dispozici na vyžádání. Certifikace CE je k dispozici.

Spony Q



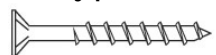
KMR spony Q odpovídají podmínkám norem EN 14592 a DIN 1052-10. Mohou použity pro dřevěné stavební konstrukce i pro nosné spoje desek z dřevěných materiálů. Schválení pro stavebnictví je k dispozici na vyžádání. Certifikace CE je k dispozici.

Spony BS



KMR spony BS odpovídají podmínkám norem EN 14592 a DIN 1052-10. Mohou použity pro dřevěné stavební konstrukce i pro nosné spoje desek z dřevěných materiálů. Certifikace CE je k dispozici.

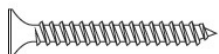
Vruty pro dřevouláknité desky



KMR vruty pro dřevouláknité desky s certifikací CE jsou testované na základě ETA. Schválení je k dispozici na vyžádání.

dle normy EN 14566

Stavební vruty



Stavební vruty KMR odpovídají požadavkům normy EN 14566. Mohou být použity na připevňování sádkartonových a sádkouláknitých desek. Tyto vruty jsou vhodné pro průmyslové šroubováky KMR.

Spony G, C, Q



KMR spony G (38 - 50 mm), C (29 + 32 mm) a Q (45 - 63 mm) odpovídají požadavkům normy EN 14566. Mohou být použity na připevňování sádkartonových a sádkouláknitých desek.



Přístroje KMR odpovídají bezpečnostním požadavkům EU směrnice pro stroje 2006/42 EU a jsou označeny značkou CE.



Spojovací materiál KMR pro dřevěné konstrukce je označen značkou CE s odkazem na Eurocode 5.

HŘEBÍKOVÁČKY PRO HŘEBÍKY VE SVITKU



HŘEBÍKOVÁČKY PRO HŘEBÍKY VE SVITKU

Hřebíkovačka KMR 3539



OBJEDNACÍ ČÍSLO:

12100558

TYPICKÉ POUŽITÍ:

Univerzální hřebíkovačka především pro montážní práce atd., dřevostavby, truhlářské a tesařské konstrukce

SPOJOVACÍ PROSTŘEDEK:

BDC hřebíky páskované ve svitku 16°

Rozsah délek (L) 45–90 mm

TECHNICKÉ INFORMACE:

Rozměry (výška / délka) 370 / 385 mm

Hmotnost 3,8 kg

Spouštění volitelné: kontaktní/jednotlivé

Nastavitelná hloubka nastřelení ano

Plnění zásobníku horní

Kapacita zásobníku 1 sátek

Pracovní tlak vzduchu 0,50–0,85 Mpa

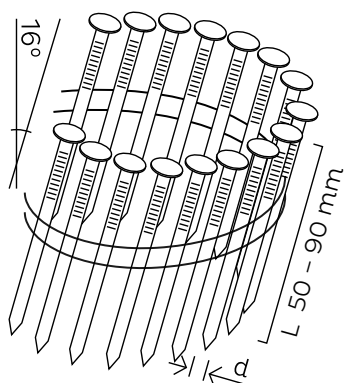
Spotřeba vzduchu na 1 hřebík 4,5 l při tlaku 0,6 MPa

Vnitřní průměr přípojné hadice Ø 9 mm

Akustický tlak (LpA) 99,9 dB (A)

Akustický výkon (LwA) 99,4 dB (A)

Vibrace méně než 6 m/s²



HLADKÉ

BDC hřebíky páskované ve svitku 16°

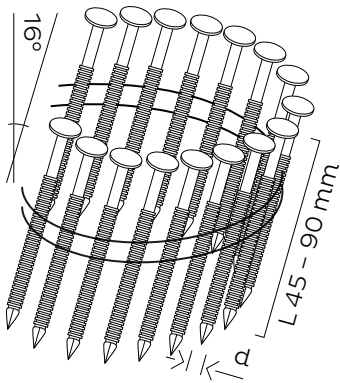
HLADKÉ

Obj. č.	d × L (mm)			Kartón tis. kusů	Paleta tis. kusů
10500429	2,5 × 50	H	BK	9,00	360,00
10500430	2,5 × 55	H	BK	9,00	360,00
10500431	2,5 × 60	H	BK	7,20	288,00
10500156	2,5 × 70	H	BK	7,20	288,00
10501259	2,8 × 70	H	BK	6,00	240,00
10500183	2,8 × 80	H	BK	4,50	180,00
10500184	3,1 × 80	H	BK	3,60	144,00
10500198	3,1 × 90	H	BK	3,60	144,00
10500452	2,5 × 50*	H	GALV(NK)	9,00	360,00
10500454	2,5 × 60*	H	GALV(NK)	7,20	288,00
10501725	2,5 × 70*	H	GALV(NK)	7,20	288,00
10500136	2,8 × 65*	H	GALV(NK)	6,00	240,00
10501260	2,8 × 70*	H	GALV(NK)	6,00	240,00
10500181	3,1 × 80*	H	GALV(NK)	3,60	144,00
10500195	3,1 × 90*	H	GALV(NK)	3,60	144,00

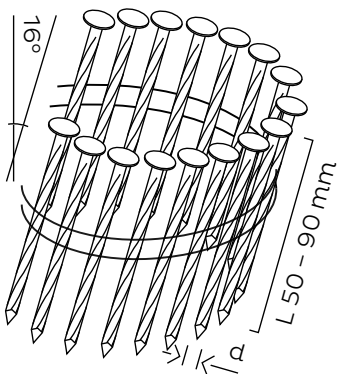
* položka je na objednání



H = vrstva adhezivní hmoty | BK = ocel čistá bez pouchové úpravy | GALV(NK) = galvanicky zinkováno



KONVEXNÍ



ŠROUBOVÉ

BDC hřebíky páskované ve svítku 16°

KONVEXNÍ

Obj. č.	d × L (mm)			Kartón tis. kusů	Paleta tis. kusů
10500434	2,5 × 45	H	BK	10,80	432,00
10500435	2,5 × 50	H	BK	9,00	360,00
10500436	2,5 × 55	H	BK	9,00	360,00
10500437	2,5 × 60	H	BK	7,20	288,00
10500146	2,5 × 65	H	BK	7,20	288,00
10500160	2,5 × 70	H	BK	7,20	288,00
10501093	2,8 × 42	H	BK	9,00	360,00
10501507	2,8 × 50	H	BK	7,50	300,00
10500126	2,8 × 60	H	BK	6,00	240,00
10500161	2,8 × 70	H	BK	6,00	240,00
10500186	2,8 × 80	H	BK	4,50	180,00
10501248	3,1 × 70	H	BK	4,80	192,00
10501511	3,1 × 80	H	BK	3,60	144,00
10500201	3,1 × 90	H	BK	3,60	144,00
10500458	2,5 × 50*	H	GALV(NK)	9,00	360,00
10500460	2,5 × 60*	H	GALV(NK)	7,20	288,00
10500154	2,5 × 70*	H	GALV(NK)	7,20	288,00
10501294	2,8 × 42*	H	GALV(NK)	9,00	360,00
10500138	2,8 × 65*	H	GALV(NK)	6,00	240,00
10500155	2,8 × 70*	H	GALV(NK)	6,00	240,00
10501162	2,8 × 75*	H	GALV(NK)	4,50	180,00
10501252	3,1 × 80*	H	GALV(NK)	3,60	144,00
10501255	3,1 × 90*	H	GALV(NK)	3,60	144,00

* položka je na objednání

BDC hřebíky páskované ve svítku 16°

ŠROUBOVÉ

Obj. č.	d × L (mm)			Kartón tis. kusů	Paleta tis. kusů
10500977	2,5 × 50	H	BK	9,00	360,00
10500954	2,5 × 55	H	BK	9,00	360,00
10500955	2,5 × 60	H	BK	7,20	288,00
10501146	2,5 × 65	H	BK	7,20	288,00
10500321	2,5 × 70	H	BK	7,20	288,00
10501159	2,8 × 70	H	BK	6,00	240,00
10500188	2,8 × 80	H	BK	4,50	180,00
10500962	2,8 × 90	H	BK	4,50	180,00
10501160	3,1 × 70	H	BK	4,80	192,00
10500189	3,1 × 80	H	BK	3,60	144,00
10500202	3,1 × 90	H	BK	3,60	144,00
10501753	2,8 × 80*	H	GALV(NK)	4,50	180,00
10500197	3,1 × 90*	H	GALV(NK)	3,60	144,00

* položka je na objednání



H = vrstva adhezivní hmoty | BK = ocel čistá bez pouchové úpravy | GALV(NK) = galvanicky zinkováno

HŘEBÍKOVACKY PRO HŘEBÍKY VE SVITKU

Hřebíkovačka KMR 3515



OBJEDNÁVACIE ČÍSLO:

12100556

TYPICKÉ POUŽITÍ:

Univerzální hřebíkovačka především pro montážní práce atd., dřevostavby, truhlářské a tesařské konstrukce

SPOJOVACÍ PROSTŘEDEK:

BDC hřebíky páskované ve svitku 16°

Rozsah délek (L) 40 – 70 mm

TECHNICKÉ INFORMACE:

Rozměry (výška / délka) 323 / 272 mm

Hmotnost 2,9 kg

Spouštění kontaktní

Nastavitelná hloubka nastřelení ano

Plnění zásobníku horní

Kapacita zásobníku 1 svitek

Pracovní tlak vzduchu 0,6 – 0,8 MPa

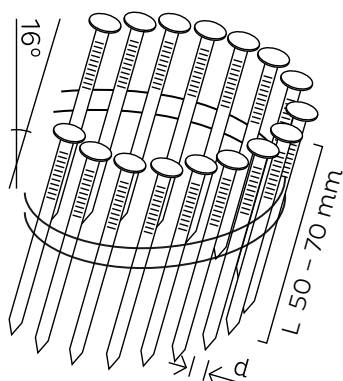
Spotřeba vzduchu na 1 hřebík 2,6 l při tlaku 0,6 MPa

Vnitřní průměr přípojné hadice Ø 9 mm

Akustický tlak (LpA) 92,0 dB (A)

Akustický výkon (LwA) 100,0 dB (A)

Vibrace 2,6 m/s²



BDC hřebíky, hladké

BDC hřebíky páskované ve svitku 16°

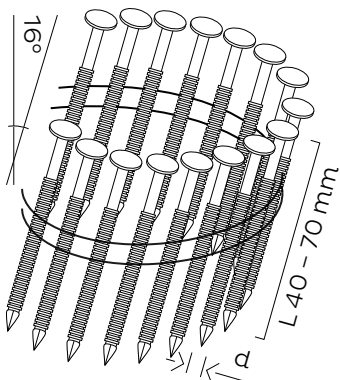
HLADKÉ

Obj. č.	d × L (mm)			Kartón tis. kusů	Paleta tis. kusů
10500429	2,5 × 50	H	BK	9,00	360,00
10500430	2,5 × 55	H	BK	9,00	360,00
10500431	2,5 × 60	H	BK	7,20	288,00
10500156	2,5 × 70	H	BK	7,20	288,00
10501259	2,8 × 70	H	BK	6,00	240,00
10500452	2,5 × 50*	H	GALV(NK)	9,00	360,00
10500454	2,5 × 60*	H	GALV(NK)	7,20	288,00
10501725	2,5 × 70*	H	GALV(NK)	7,20	288,00
10500136	2,8 × 65*	H	GALV(NK)	6,00	240,00
10501260	2,8 × 70*	H	GALV(NK)	6,00	240,00

* položka je na objednání



H = vrstva adhezivní hmoty | BK = ocel čistá bez pouchové úpravy | GALV(NK) = galvanicky zinkováno



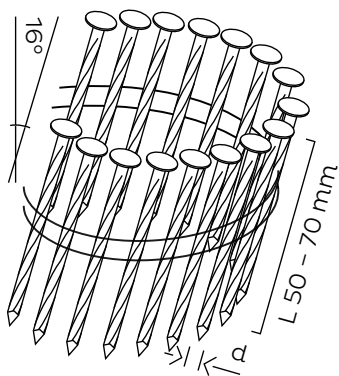
BDC hřebíky, konvexní

BDC hřebíky páskované ve svitku 16°

KONVEXNÍ

Obj. č.	d × L (mm)			Kartón tis. kusů	Paleta tis. kusů
10500868	2,5 × 40	H	BK	10,80	432,00
10500434	2,5 × 45	H	BK	10,80	432,00
10500435	2,5 × 50	H	BK	9,00	360,00
10500436	2,5 × 55	H	BK	9,00	360,00
10500437	2,5 × 60	H	BK	7,20	288,00
10500146	2,5 × 65	H	BK	7,20	288,00
10500160	2,5 × 70	H	BK	7,20	288,00
10501093	2,8 × 42	H	BK	9,00	360,00
10501507	2,8 × 50	H	BK	7,50	300,00
10500126	2,8 × 60	H	BK	6,00	240,00
10500161	2,8 × 70	H	BK	6,00	240,00
10501248	3,1 × 70	H	BK	4,80	192,00
10500458	2,5 × 50*	H	GALV(NK)	9,00	360,00
10500460	2,5 × 60*	H	GALV(NK)	7,20	288,00
10500154	2,5 × 70*	H	GALV(NK)	7,20	288,00
10501294	2,8 × 42*	H	GALV(NK)	9,00	360,00
10500138	2,8 × 65*	H	GALV(NK)	6,00	240,00
10500155	2,8 × 70*	H	GALV(NK)	6,00	240,00

* položka je na objednání



BDC hřebíky, šroubové

BDC hřebíky páskované ve svitku 16°

ŠROUBOVÉ

Obj. č.	d × L (mm)			Kartón tis. kusů	Paleta tis. kusů
10500977	2,5 × 50	H	BK	9,00	360,00
10500954	2,5 × 55	H	BK	9,00	360,00
10500955	2,5 × 60	H	BK	7,20	288,00
10501146	2,5 × 65	H	BK	7,20	288,00
10500321	2,5 × 70	H	BK	7,20	288,00
10501159	2,8 × 70	H	BK	6,00	240,00
10501160	3,1 × 70	H	BK	4,80	192,00



HŘEBÍKOVACKY PRO HŘEBÍKY VE SVITKU

Hřebíkovačka KMR 3516



OBJEDNACÍ ČÍSLO:

12100554

TYPICKÉ POUŽITÍ:

Upevňování bitumenových krytin, střešní lepenky, izolačních materiálů, lepenky atd.

SPOJOVACÍ PROSTŘEDEK:

DPN 16 lepenkové hřebíky ve svitku

Rozsah délek (L) 19 – 45 mm

TECHNICKÉ INFORMACE:

Rozměry (výška / délka) 270 / 255 mm

Hmotnost 0,9 kg

Spouštění volitelné: kontaktní/jednotlivé

Nastavitelná hloubka nastřelení ano

Plnění zásobníku horní

Kapacita zásobníku 1 svitek

Pracovní tlak vzduchu 0,4 – 0,8 MPa

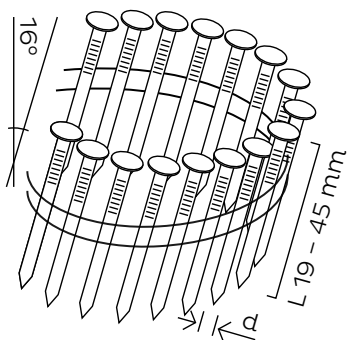
Spotřeba vzduchu na 1 hřebík 1,6 l při tlaku 0,6 MPa

Vnitřní průměr přípojné hadice Ø 9 mm

Akustický tlak (LpA) 87 dB (A)

Akustický výkon (LwA) 100 dB (A)

Vibrace 2,5 m/s²



DPN lepenkové hřebíky ve svitku – úhel 16°				HLADKÉ	
Obj. č.	d × L (mm)			Kartón tis. kusů	Paleta tis. kusů
10501878	3,0 × 19	FEUV	CE	7,20	259,20
10501881	3,0 × 22	GALV		7,20	259,20
10501884	3,0 × 25	GALV		7,20	259,20
10501886	3,0 × 32	GALV		7,20	259,20
10501887	3,0 × 38	GALV		7,20	259,20
10501876	3,0 × 19*	A2		7,20	259,20
10501879	3,0 × 22*	A2		7,20	259,20
10501882	3,0 × 25*	A2		7,20	259,20

* položka je na objednání

DPN lepenkové hřebíky ve svitku – úhel 16°				KONVEXNÍ	
Obj. č.	d × L (mm)			Kartón tis. kusů	Paleta tis. kusů
10501888	3,1 × 45*	FEUV		7,20	259,20

* položka je na objednání

HŘEBÍKOVÁČKY PRO HŘEBÍKY V PÁSU



HŘEBÍKOVÁČKY PRO HŘEBÍKY V PÁSU

Hřebíkovačka KMR 3533



OBJEDNACÍ ČÍSLO:

12100567

TYPICKÉ POUŽITÍ:

Montáže dřevostaveb, pokrývačské práce, výroba prefabrikovaných stěn a stropních dílů, dřevěných plotů, konstrukcí atd.

SPOJOVACÍ PROSTŘEDEK:

Hřebíky 34° s čočkovou hlavou – spojené plastem

Hřebíkové uruty 34° s hlavou TX20 – spojené plastem

Hřebíky D34° – papírová páska

Rozsah délek (L) 64 – 100 mm

TECHNICKÉ INFORMACE:

Rozměry (výška / délka) 363 / 353 mm

Hmotnost 3,7 kg

Spouštění kontaktní

Nastavitelná hloubka nastřelení ano

Plnění zásobníku zadní

Kapacita zásobníku 56 – 70 kusů hřebíků

Pracovní tlak vzduchu 0,60 – 0,80 MPa

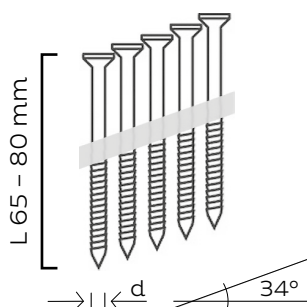
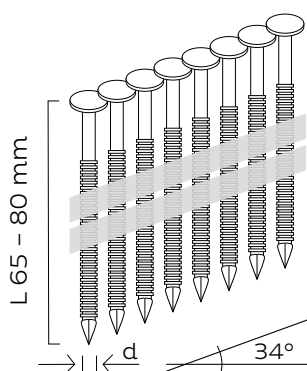
Spotřeba vzduchu na 1 hřebík 2,9 l při tlaku 0,6 MPa

Vnitřní průměr přípojné hadice Ø 9 mm

Akustický tlak (LpA) 94 dB (A)

Akustický výkon (LwA) 103 dB (A)

Vibrace méně než 3,15 m/s²



KONVEXNÍ

Nerezové páskované hřebíky 34° s čočkovou hlavou – spojené plastem

Obj. č.	d × L (mm)					Kartón tis. kusů	Paleta tis. kusů
10401817	2,8 × 65	BUC	CE	H	A2	1,25	105,00
10401818	2,8 × 80*	BUC	CE	H	A2	1,00	84,00

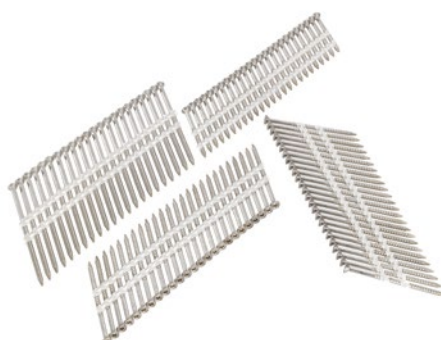
* položka je na objednání

ŠROUBOVÉ

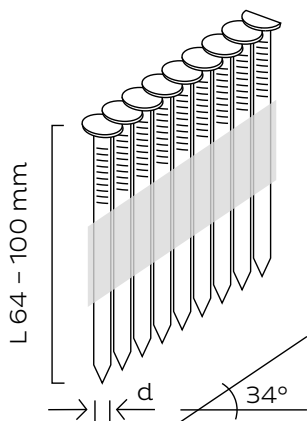
Nerezové páskované hřebíkové uruty 34° s hlavou TX20 – spojené plastem

Obj. č.	d × L (mm)					Kartón tis. kusů	Paleta tis. kusů	
10401916	2,8 × 65	BUC	TX20	CE	H	A2	1,00	84,00
10401917	2,8 × 80*	BUC	TX20	CE	H	A2	1,00	84,00

* položka je na objednání



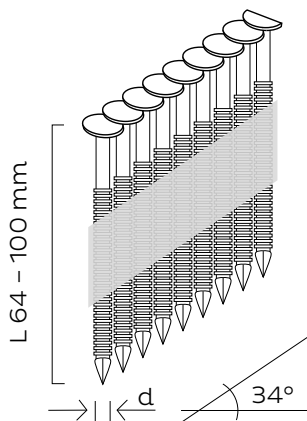
BUC = balení plastový buket | CE = testováno dle normy EN 14592 | H = vrstva adhezivní hmoty | A2 = ocel nerez
TX20 = TORX


Hřebíky D34° – papírová páska

HLADKÉ

Obj. č.	d × L (mm)				Kartón tis. kusů	Paleta tis. kusů
10401599	D34 2,8 × 64	CE	H	BK	5,00	240,00
10401602	D34 2,8 × 70	CE	H	BK	5,00	240,00
10401710	D34 2,8 × 75	CE	H	BK	4,00	192,00
10401606	D34 2,8 × 80	CE	H	BK	3,00	144,00
10402017	D34 3,1 × 83	CE	H	BK	3,00	144,00
10401611	D34 3,1 × 90	CE	H	BK	3,00	144,00
10402029	D34 3,1 × 100	CE	H	BK	3,00	144,00
10401654	D34 2,8 × 64*	CE	H	GALV(NK)	5,00	240,00
10401703	D34 2,8 × 70*	CE	H	GALV(NK)	5,00	240,00
10401603	D34 2,8 × 75*	CE	H	GALV(NK)	4,00	192,00
10401706	D34 3,1 × 83*	CE	H	GALV(NK)	3,00	144,00
10401612	D34 3,1 × 90*	CE	H	GALV(NK)	3,00	144,00

* položka je na objednání


Hřebíky D34° – papírová páska

KONVEXNÍ

Obj. č.	d × L (mm)				Kartón tis. kusů	Paleta tis. kusů
10401600	D34 2,8 × 64	CE	H	BK	5,00	240,00
10401715	D34 2,8 × 70	CE	H	BK	5,00	240,00
10401604	D34 2,8 × 75	CE	H	BK	4,00	192,00
10401607	D34 2,8 × 80	CE	H	BK	3,00	144,00
10402019	D34 3,1 × 83	CE	H	BK	3,00	144,00
10401716	D34 3,1 × 90	CE	H	BK	3,00	144,00
10402020	D34 3,1 × 100	CE	H	BK	3,00	144,00
10401601	D34 2,8 × 64	CE	H	GALV(NK)	5,00	240,00
10401605	D34 2,8 × 75*	CE	H	GALV(NK)	4,00	192,00
10401608	D34 2,8 × 80*	CE	H	GALV(NK)	3,00	144,00
10402021	D34 3,1 × 83*	CE	H	GALV(NK)	3,00	144,00
10401718	D34 3,1 × 90	CE	H	GALV(NK)	3,00	144,00
10402028	D34 3,1 × 100*	CE	H	GALV(NK)	3,00	144,00

* položka je na objednání


 CE = testováno dle normy EN 14592 | H = vrstva adhezivní hmoty | BK = ocel čistá bez pouchové úpravy
 GALV(NK) = galvanicky zinkováno

HŘEBÍKOVACKY PRO HŘEBÍKY V PÁSU

Hřebíkovačka KMR 3734



OBJEDNACÍ ČÍSLO:

12100655

TYPICKÉ POUŽITÍ:

Připevňování tesařského kování

SPOJOVACÍ PROSTŘEDEK:

Kotučí hřebíky ANKER P34°

Rozsah délek (L) 40 - 50 mm

TECHNICKÉ INFORMACE:

Rozměry (výška / délka) 255 / 277 mm

Hmotnost 1,9 kg

Spouštění kontaktní

Nastavitelná hloubka nastřelení ne

Plnění zásobníku zadní

Kapacita zásobníku 20 kusů hřebíků

Pracovní tlak vzduchu 0,70 - 0,84 MPa

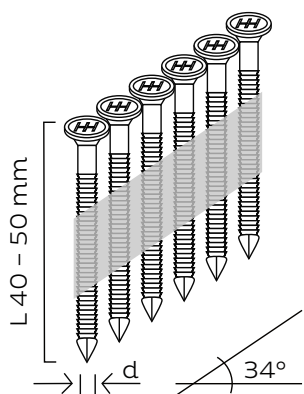
Spotřeba vzduchu na 1 hřebík 3,3 l při tlaku 0,6 MPa

Vnitřní průměr přípojné hadice Ø 9 mm

Akustický tlak (LpA) 87,9 dB (A)

Akustický výkon (LwA) 100,9 dB (A)

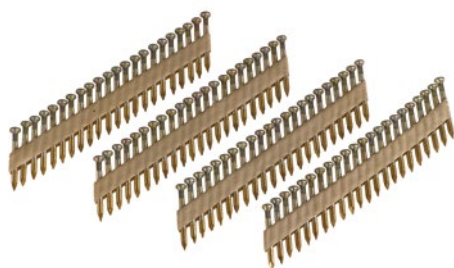
Vibrace 6,89 m/s²



Kotučí hřebík ANKER P34° - papírová páska

Obj. č.	d × L (mm)			Krabička tis. kusů	Karton tis. kusů
10401741	4,0 × 40*	GALV(NK)	CE	1,25	105,00
10401742	4,0 × 50	GALV(NK)	CE	1,25	105,00

* položka je na objednání



GALV(NK) = galvanicky zinkováno | CE = testováno dle normy EN 14592

SPONKOVAČKY



**OBJEDNACÍ ČÍSLO:**

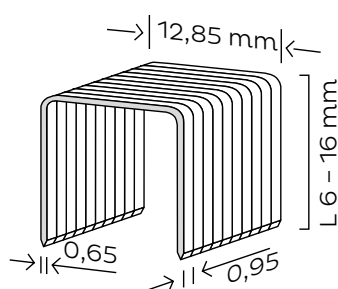
12100534

TYPICKÉ POUŽITÍ:

Čalounění nábytku, připevňování textilu, kůží, folií, papíru a lepenky, tenkých izolací atd.

SPOJOVACÍ MATERIÁL:

Průmyslové spony typ K

Rozsah délek (L) 6 – 16 mm**TECHNICKÉ PARAMETRY PŘÍSTROJE:****Rozměry (výška / délka)** 160 / 210 mm**Hmotnost** 0,85 kg**Spouštění** bez kontaktní pojistky**Kapacita zásobníku** 120 kusů spon**Plnění zásobníku** spodní**Stavitelná hloubka nastřelení** ne**Pracovní tlak vzduchu** 0,4 – 0,7 MPa**Spotřeba vzduchu na 1 sponu** 0,34 l při tlaku 0,6 MPa**Vnitřní průměr přípojné hadice** Ø 9 mm**Akustický tlak (LpA)** 83,3 dB (A)**Akustický výkon (LwA)** 90,3 dB (A)**Vibrace** méně než 2,5 m/s²**Spona čalounická typ K**

Obj. č.	L (mm)		Krabička tis. kusů	Karton tis. kusů
10005126	6	GALV(NK)	10,00	100,00
10005127	8	GALV(NK)	10,00	100,00
10005129	10	GALV(NK)	10,00	100,00
10005131	12	GALV(NK)	10,00	100,00
10005132	14	GALV(NK)	10,00	100,00
10005134	16	GALV(NK)	10,00	100,00
10005128	10*	A2	10,00	100,00
10005130	12*	A2	10,00	100,00
10005140	14*	A2	10,00	100,00
10005133	16*	A2	10,00	100,00

* položka je na objednání



GALV(NK) = galvanicky zinkováno | A2 = ocel nerez



OBJEDNACÍ ČÍSLO:

12100548

TYPICKÉ POUŽITÍ:

Nábytkářský průmysl, některé obaly (např. přepravky na ovoce), drobné dřevěné zboží atd.

SPOJOVACÍ PROSTŘEDEK:

Průmyslové spony typ K
Rozsah délek (L) 10 – 25 mm

TECHNICKÉ INFORMACE:

Rozměry (výška / délka) 174 / 250 mm

Hmotnost 1,2 kg

Spouštění s kontaktní pojistkou

Nastavitelná hloubka nastřelení ano

Plnění zásobníku spodní

Kapacita zásobníku 100 kusů spon

Pracovní tlak vzduchu 0,4 – 0,7 MPa

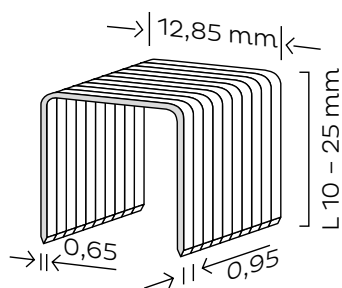
Spotřeba vzduchu na 1 hřebík 0,8 l při tlaku 0,6 MPa

Vnitřní průměr přípojné hadice Ø 9 mm

Akustický tlak (LpA) 91 dB (A)

Akustický výkon (LwA) 97 dB (A)

Vibrace 2,6 m/s²



Spona čalounická typ K

Obj. č.	L (mm)		Krabička tis. kusů	Karton tis. kusů
10005129	10	GALV(NK)	10,00	100,00
10005131	12	GALV(NK)	10,00	100,00
10005132	14	GALV(NK)	10,00	100,00
10005134	16	GALV(NK)	10,00	100,00
10005136	20	GALV(NK)	5,00	50,00
10005139	25	GALV(NK)	5,00	50,00
10005128	10*	A2	10,00	100,00
10005130	12*	A2	10,00	100,00
10005140	14*	A2	10,00	100,00
10005133	16*	A2	10,00	100,00
10005137	22*	A2	10,00	100,00

* položka je na objednání



**OBJEDNACÍ ČÍSLO:**

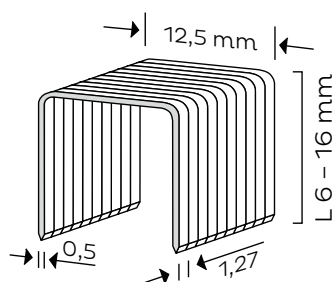
12100531

TYPICKÉ POUŽITÍ:

Čalouněný nábytek, připevňování kůží, folií, papíru a lepenky, tenkých izolací, výroba rolet, markýz, obalů atd.

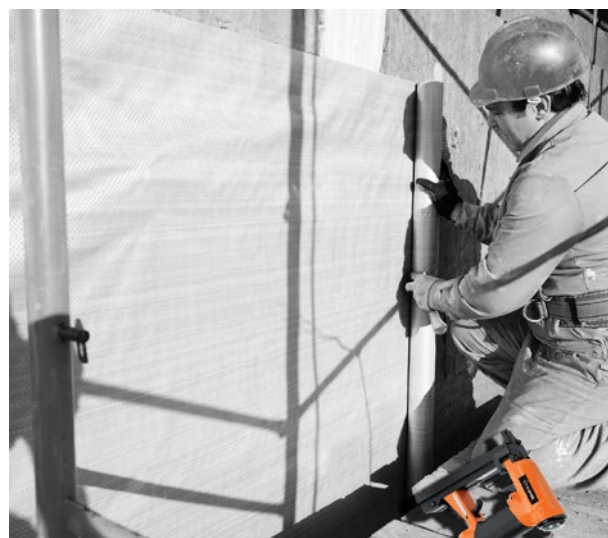
SPOJOVACÍ MATERIÁL:

Průmyslové spony typ A

Rozsah délek (L) 6 – 16 mm**TECHNICKÉ PARAMETRY PŘÍSTROJE:****Rozměry (výška/délka)** 150/215 mm**Hmotnost** 1,0 kg**Spouštění** jednotlivé, s kontaktnou poistkou**Kapacita zásobníku** 130 kusů spon**Plnění zásobníku** spodní**Vnitřní průměr přípojné hadice** Ø 9 mm**Pracovní tlak vzduchu** 0,4 – 0,7 MPa**Spotřeba vzduchu na 1 sponu** 0,28 l při tlaku 0,6 MPa**Akustický tlak (LpA)** 82 dB (A)**Akustický výkon (LwA)** 87 dB (A)**Vibrace** méně než 2,5 m/s²**Spona typ A**

Obj. č.	L (mm)		Krabička tis. kusů	Karton tis. kusů
10005113	6*	GALV(NK)	5,00	100,00
10005114	8*	GALV(NK)	5,00	100,00
10005115	10	GALV(NK)	5,00	100,00
10005116	12*	GALV(NK)	5,00	100,00
10005118	14*	GALV(NK)	5,00	100,00
10005119	16	GALV(NK)	5,00	100,00

* položka je na objednání



GALV(NK) = galvanicky zinkováno



OBJEDNACÍ ČÍSLO:

12100539

TYPICKÉ POUŽITÍ:

Obklady palubkami u interiérech, ratanový nábytek, výroba obalů, různé dřevěné zboží, záda nábytku atd.

SPOJOVACÍ PROSTŘEDEK:

Průmyslové spony typ C

Rozsah délek (L) 12 – 41 mm

TECHNICKÉ INFORMACE:

Rozměry (výška / délka) 243 / 231 mm

Hmotnost 1,2 kg

Spouštění volitelné: kontaktní / jednotlivé

Nastavitelná hloubka nastřelení ano

Plnění zásobníku spodní

Kapacita zásobníku 100 kusů spon

Pracovní tlak vzduchu 0,5 – 0,84 MPa

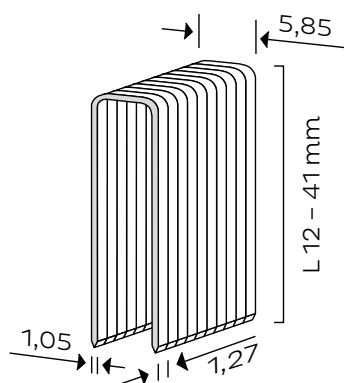
Spotřeba vzduchu na 1 sponu 0,75 l při tlaku 0,6 MPa

Vnitřní průměr přípojné hadice Ø 9 mm

Akustický tlak (LpA) 85,6 dB (A)

Akustický výkon (LwA) 95 dB (A)

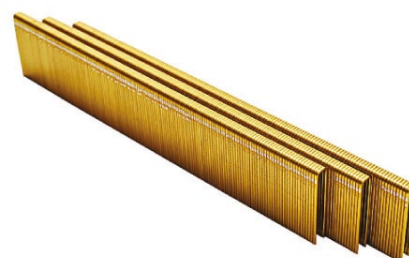
Vibrace méně než 2,5 m/s²



Spona typ C

Obj. č.	L (mm)			Krabička tis. kusů	Karton tis. kusů
10005143	12		GALV(NK)	5,00	50,00
10005146	16		GALV(NK)	5,00	50,00
10005147	19		GALV(NK)	5,00	50,00
10005149	22		GALV(NK)	5,00	40,00
10005150	25		GALV(NK)	5,00	40,00
10005151	29		GALV(NK) CE ¹	5,00	20,00
10005153	32	H	GALV(NK) CE ¹	5,00	20,00
10005154	38	H	GALV(NK)	5,00	20,00
10005156	41	H	GALV(NK)	5,00	20,00
10005148	22*		A2	5,00	40,00
10005152	32*	H	A2	5,00	20,00
10005155	41*	H	A2	5,00	20,00
10005142	12*		ALU	5,00	50,00
10005144	14*		ALU	5,00	50,00
10005145	16*		ALU	5,00	50,00

* položka je na objednání



H = vrstva adhezivní hmoty | GALV(NK) = galvanicky zinkováno | A2 = ocel nerez | ALU = hliník
 CE¹ = odpovídá normě EN 14566 pro sádkokartonové systémy

**OBJEDNACÍ ČÍSLO:**

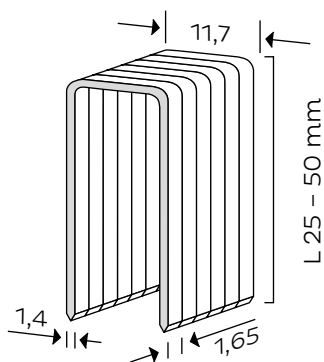
12100545

TYPICKÉ POUŽITÍ:

Dřevostavby a montážní práce při suchých staubách, průmyslová výroba beden, obalů, roštů nábytku, jednoduchých palet atd.

SPOJOVACÍ PROSTŘEDEK:

Průmyslové spony typ G

Rozsah délek (L) 25 – 50 mm**TECHNICKÉ INFORMACE:****Rozměry (výška / délka)** 280 / 345 mm**Hmotnost** 2,2 kg**Spouštění** kontaktní**Nastavitelná hloubka nastřelení** ano**Plnění zásobníku** horní**Kapacita zásobníku** 140 kusů spon**Pracovní tlak vzduchu** 0,5 – 0,85 MPa**Spotřeba vzduchu na 1 sponu** 2,7 l při tlaku 0,6 MPa**Vnitřní průměr přípojné hadice** Ø 9 mm**Akustický tlak (LpA)** 83,9 dB (A)**Akustický výkon (LwA)** 96,9 dB (A)**Vibrace** 3,15 m/s²**Spona typ G**

Obj. č.	L (mm)			Karton tis. kusů	Paleta tis. kusů
10005185	25*		GALV(NK)	5,00	900,00
10005187	29*		GALV(NK)	5,00	750,00
10005190	32*	H	GALV(NK) CE	5,00	750,00
10005193	35*	H	GALV(NK) CE	5,00	650,00
10005197	38*	H	GALV(NK) CE ¹	5,00	750,00
10005201	41	H	GALV(NK) CE ¹	5,00	750,00
10005205	45	H	GALV(NK) CE ¹	5,00	625,00
10005207	50	H	GALV(NK) CE ¹	5,00	600,00
10005204	45*	H	A2 CE ¹	5,00	300,00
10005206	50*	H	A2 CE ¹	5,00	300,00

* položka je na objednání



H = vrstva adhezivní hmoty | GALV(NK) = galvanicky zinkováno | A2 = ocel nerez | CE = testováno dle normy EN 14592
CE¹ = odpovídá normě EN 14566 pro sádkokartonové systémy



OBJEDNACÍ ČÍSLO:

12100530

TYPICKÉ POUŽITÍ:

Připevňování fólií, lepenek, štítků atd.

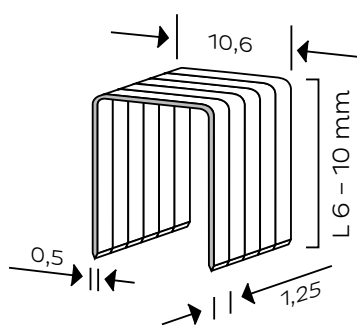
SPOJOVACÍ MATERIÁL:

Průmyslové spony typ L

Rozsah délek (L) 6 – 10 mm

TECHNICKÉ INFORMACE:

Hmotnost 0,9 kg



Spona typ L

Obj. č.	L (mm)		Krabička tis. kusů	Karton tis. kusů
10005121	6	GALV(NK)	5,00	100,00
10005122	8	GALV(NK)	5,00	100,00
10005123	10	GALV(NK)	5,00	100,00



H = vrstva adhezní hmoty | GALV(NK) = galvanicky zinkováno

Ruční sponkovačka HT-G



OBJEDNACÍ ČÍSLO:

12100529

TYPICKÉ POUŽITÍ:

Připevňování fólií, lepenek, štítků atd.

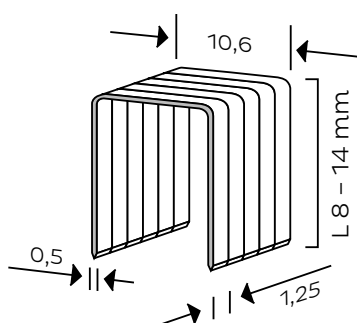
SPOJOVACÍ MATERIÁL:

Průmyslové spony typ L

Rozsah délek (L) 8 – 14 mm

TECHNICKÉ INFORMACE:

Hmotnost 1,1 kg



Spona typ L

Obj. č.	L (mm)		Krabička tis. kusů	Karton tis. kusů
10005122	8	GALV(NK)	5,00	100,00
10005123	10	GALV(NK)	5,00	100,00
10005124	12	GALV(NK)	5,00	100,00
10005125	14	GALV(NK)	5,00	100,00



H = vrstva adhezivní hmoty | GALV(NK) = galvanicky zinkováno



Kombinovaný přístroj KMR 3489



OBJEDNACÍ ČÍSLO:

12100540

TYPICKÉ POUŽITÍ:

Obklady palubkami nebo panely v interiérech, lištování, výroba obalů, různé dřevěné zboží, záda nábytku, univerzálnost využití díky kombinaci spon a hřebíků, atd.

SPOJOVACÍ PROSTŘEDEK:

Spona typ C / SK MINI hřebíky se zápustnou hlavou

Rozsah délek (L) 12 – 41 mm (spona) / 16 – 50 mm (hřebík)

TECHNICKÉ INFORMACE:

Rozměry (výška / délka) 256 / 282 mm

Hmotnost 1,2 kg

Spouštění volitelné: kontaktní / jednotlivé

Nastavitelná hloubka nastřelení ano

Plnění zásobníku horní (spona), boční (hřebík)

Kapacita zásobníku 150 kusů spon / 100 hřebíků

Pracovní tlak vzduchu 0,5 – 0,8 MPa

Spotřeba vzduchu na 1 sponu / hřebík

0,85 l při tlaku 0,6 MPa

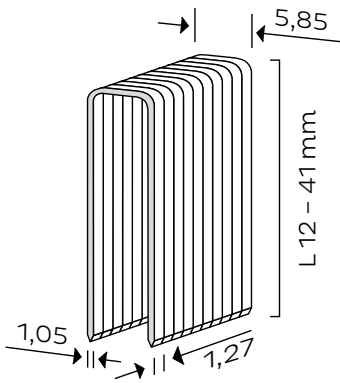
Vnitřní průměr přípojné hadice Ø 9 mm

Akustický tlak (LpA) 82,1 dB (A)

Akustický výkon (LwA) 92,7 dB (A)

Vibrace méně než 2,5 m/s²

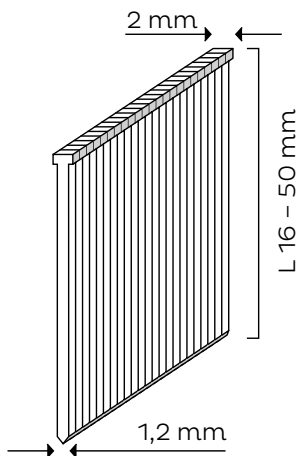




Spona typ C

Obj. č.	L (mm)		Krabička tis. kusů	Karton tis. kusů
10005143	12	GALV(NK)	5,00	50,00
10005146	16	GALV(NK)	5,00	50,00
10005147	19	GALV(NK)	5,00	50,00
10005149	22	GALV(NK)	5,00	40,00
10005150	25	GALV(NK)	5,00	40,00
10005151	29	GALV(NK) CE ¹	5,00	20,00
10005153	32	H GALV(NK) CE ¹	5,00	20,00
10005154	38	H GALV(NK)	5,00	20,00
10005156	41	H GALV(NK)	5,00	20,00
10005148	22*	A2	5,00	40,00
10005152	32*	H A2	5,00	20,00
10005155	41*	H A2	5,00	20,00
10005142	12*	ALU	5,00	50,00
10005144	14*	ALU	5,00	50,00
10005145	16*	ALU	5,00	50,00

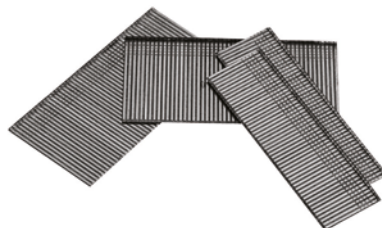
* položka je na objednání



Hřebík se zápustnou hlavou SK MINI (Mini Brad - síla drátu 1,2 mm)

Obj. č.	L (mm)		Krabička tis. kusů	Karton tis. kusů
10300846	16	GALV(NK)	5,00	100,00
10300853	19	GALV(NK)	5,00	60,00
10300847	25	GALV(NK)	5,00	60,00
10300781	30	GALV(NK)	5,00	100,00
10300782	32*	GALV(NK)	5,00	60,00
10300783	35	GALV(NK)	5,00	60,00
10300784	38*	GALV(NK)	5,00	60,00
10300848	40	GALV(NK)	5,00	50,00
10300786	45	GALV(NK)	5,00	60,00
10300849	50	GALV(NK)	5,00	40,00
10300789	20*	A2	10,00	90,00
10300790	25*	A2	5,00	100,00
10300791	32*	A2	5,00	30,00
10300792	40*	A2	5,00	60,00
10300850	50*	A2	5,00	40,00

* položka je na objednání



H = vrstva adhezivní hmoty | GALV(NK) = galvanicky zinkováno | A2 = ocel nerez | ALU = hliník
CE¹ = odpovídá normě EN 14566 pro sádkartonové systémy

Kombinovaný přístroj KMR 3718

**OBJEDNACÍ ČÍSLO:**

12100547

TYPICKÉ POUŽITÍ:

Univerzální sponkovačka pro deskové materiály (např. Fermacell) při výrobě dřevostaveb, pro těžké montážní práce atd., spony jsou certifikované pro nosné konstrukční spoje.

SPOJOVACÍ PROSTŘEDEK:

Průmyslové spony typ Q, G a hřebíky T

Rozsah délek (L) 32 – 63 mm (spony) / 32 – 65 mm (hřebíky)

TECHNICKÉ INFORMACE:

Rozměry (výška / délka) 320 / 370 mm

Hmotnost 3,0 kg

Spouštění volitelné: kontaktní / jednotlivé

Nastavitelná hloubka nastřelení ano

Plnění zásobníku horní

Kapacita zásobníku 150 kusů spon / 100 hřebíků

Pracovní tlak vzduchu 0,5 – 0,85 MPa

Potřebný tlak vzduchu 0,85 MPa

Spotřeba vzduchu na 1 sponu / hřebík

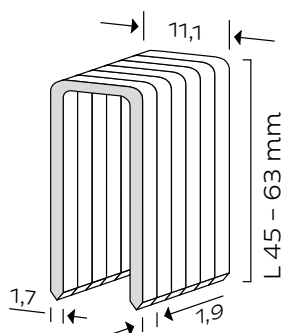
1,9 l při tlaku 0,6 MPa

Vnitřní průměr přípojné hadice Ø 9 mm

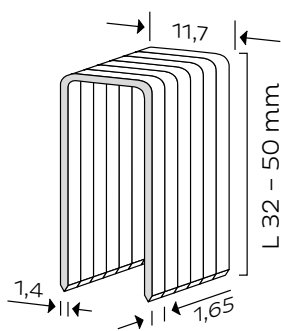
Akustický tlak (LpA) 83,2 dB (A)

Akustický výkon (LwA) 96,2 dB (A)

Vibrace max. 3,11 m/s²

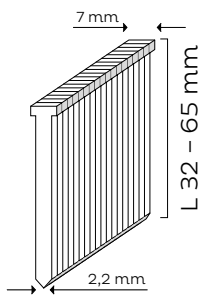
**Spona typ Q**

Obj. č.	L (mm)			Karton tis. kusů	Paleta tis. kusů
10005212	45	GALV(NK)	CE ¹	10,00	600,00
10005214	50	GALV(NK)	CE ¹	10,00	600,00
10005215	55*	GALV(NK)	CE ¹	10,00	550,00
10005217	63	GALV(NK)	CE ¹	10,00	380,00
10005213	50*	A2	CE ¹	10,00	550,00
10005216	63*	A2	CE ¹	10,00	500,00

**Spona typ G**

Obj. č.	L (mm)			Karton tis. kusů	Paleta tis. kusů	
10005192	32*	FP H	GALV(NK)	5,00	780,00	
10005199	38*	FP H	GALV(NK)	CE ¹	5,00	780,00
10005190	32*	H	GALV(NK)	CE	5,00	750,00
10005193	35*	H	GALV(NK)	CE	5,00	650,00
10005197	38*	H	GALV(NK)	CE ¹	5,00	750,00
10005201	41	H	GALV(NK)	CE ¹	5,00	750,00
10005205	45	H	GALV(NK)	CE ¹	5,00	625,00
10005207	50	H	GALV(NK)	CE ¹	5,00	600,00
10005204	45*		A2	CE ¹	5,00	300,00
10005206	50*		A2	CE ¹	5,00	300,00

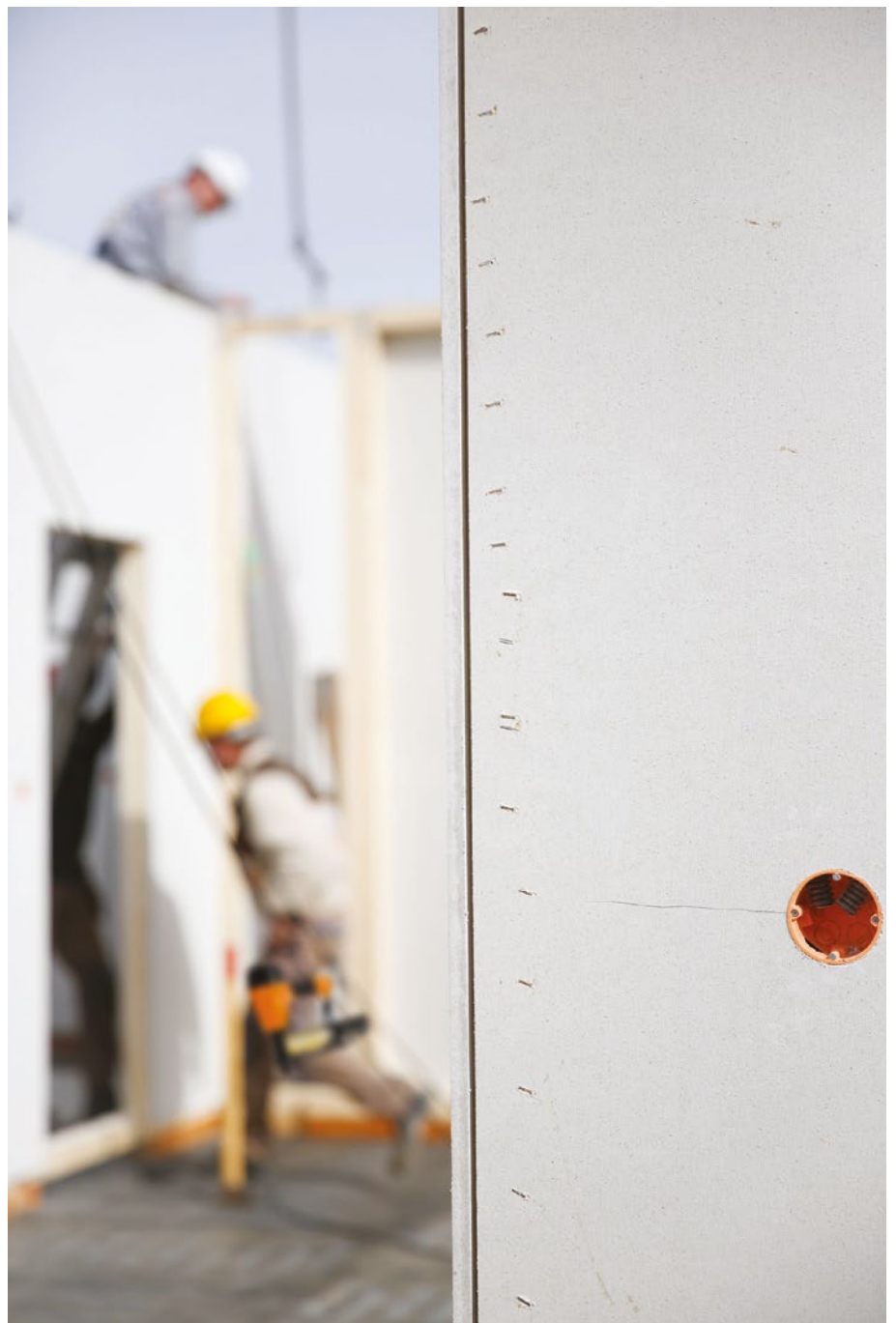
GALV(NK) = galvanicky zinkováno | A2 = ocel nerez | FP = speciální špička pro spojování Fermacellových desek
H = vrstva adhezivní hmoty | CE¹ = odpovídá normě EN 14566 pro sádkartonové systémy



T-hřebíky (2,2 mm)

Obj. č.	L (mm)		Karton tis. kusů
10200263	32*	GALV(NK)	10,00
10200264	38	GALV(NK)	10,00
10200265	45*	GALV(NK)	10,00
10200266	50*	GALV(NK)	10,00
10200267	55*	GALV(NK)	10,00
10200268	65	GALV(NK)	10,00

* položka je na objednání



**HŘEBÍKOVÁČKY PRO HŘEBÍKY BEZ HLAVIČKY /
HŘEBÍKOVÁČKY PRO HŘEBÍKY SE ZÁPUSTNOU HLAVIČKOU**





HŘEBÍKOVACKY PRO HŘEBÍKY BEZ HLAVIČKY

Hřebíkovačka KMR 3716



OBJEDNACÍ ČÍSLO:

12100582

TYPICKÉ POUŽITÍ:

Tenké lišty ozdobné i zasklívací, lehké montážní spoje, drobné dřevěné úrobky atd.

SPOJOVACÍ PROSTŘEDEK:

Hřebíky bez hlavičky

Rozsah délek (L) 12 – 30 mm

TECHNICKÉ INFORMACE:

Rozměry (výška / délka) 220 / 190 mm

Hmotnost 0,9 kg

Spouštění jednotlivé

Nastavitelná hloubka nastřelení ne

Plnění zásobníku boční

Kapacita zásobníku 150 kusů hřebíků

Pracovní tlak vzduchu 0,4 – 0,7 MPa

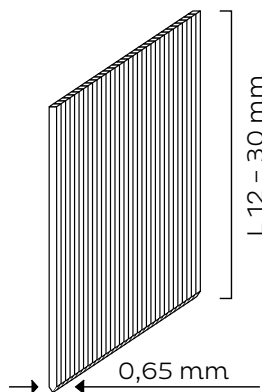
Spotřeba vzduchu na 1 hřebík 0,4 l při tlaku 0,6 MPa

Vnitřní průměr přípojné hadice Ø 9 mm

Akustický tlak (LpA) 76 dB (A)

Akustický výkon (LwA) 78 dB (A)

Vibrace méně než 2,5 m/s²



Hřebíky bez hlavičky (PIN - síla drátu 0,65 mm)

Obj. č.	L (mm)		Krabička tis. kusů	Karton tis. kusů
10100218	12	BR	20,00	540,00
10100219	15	BR	20,00	540,00
10100220	18	BR	20,00	500,00
10100221	20	BR	20,00	400,00
10100222	22	BR	20,00	400,00
10100223	25	BR	10,00	270,00
10100224	30	BR	10,00	270,00



BR = bronz



OBJEDNACÍ ČÍSLO:

12100581

TYPICKÉ POUŽITÍ:

Lišty a profily v nábytkářském průmyslu, připevňování ornamentů ze dřeva i plastů, zasklívací lišty, fixace spojů při lepení atd.

SPOJOVACÍ PROSTŘEDEK:

Hřebíky bez hlavičky

Rozsah délek (L) 25 – 50 mm

TECHNICKÉ INFORMACE:

Rozměry (výška / délka) 243 / 256 mm

Hmotnost 1,23 kg

Spouštění jednotlivé

Nastavitelná hloubka nastřelení ne

Plnění zásobníku boční

Kapacita zásobníku 115 kusů hřebíků

Pracovní tlak vzduchu 0,5 – 0,7 MPa

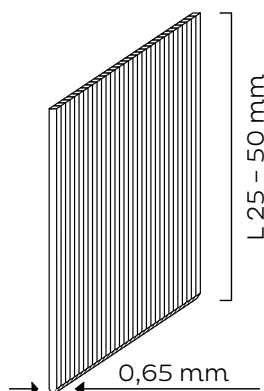
Spotřeba vzduchu na 1 hřebík 0,76 l při tlaku 0,6 MPa

Vnitřní průměr přípojné hadice Ø 9 mm

Akustický tlak (LpA) 78,9 dB (A)

Akustický výkon (LwA) 89,7 dB (A)

Vibrace méně než 2,5 m/s²



Hřebíky bez hlavičky (PIN - síla drátu 0,65 mm)

Obj. č.	L (mm)		Krabička tis. kusů	Karton tis. kusů
10100223	25	BR	10,00	270,00
10100224	30	BR	10,00	270,00
10100225	35	BR	10,00	270,00
10100226	40	BR	13,00	234,00
10100227	45*	BR	20,00	160,00
10100228	50	BR	13,00	234,00



HŘEBÍKOVACÍ PRO HŘEBÍKY SE ZÁPUSTNOU HLAVIČKOU

Hřebíkovačka KMR 3483



OBJEDNACÍ ČÍSLO:

12100578

TYPICKÉ POUŽITÍ:

Lehké montážní práce, výroba různého nábytku, výroba dveří, oken, vnitřní výstava atd.

SPOJOVACÍ PROSTŘEDEK:

Hřebíky se záпустnou hlavou SK MINI

Rozsah délek (L) 16 – 50 mm

TECHNICKÉ INFORMACE:

Rozměry (výška / délka) 255 / 244 mm

Hmotnost 1,2 kg

Spouštění volitelné: kontaktní / jednotlivé

Nastavitelná hloubka nastřelení ano

Plnění zásobníku boční

Kapacita zásobníku 105 kusů hřebíků

Pracovní tlak vzduchu 0,5 – 0,84 MPa

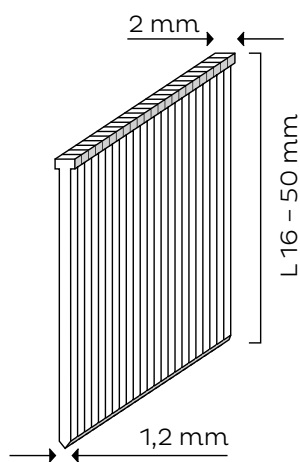
Spotřeba vzduchu na 1 hřebík 0,85 l při tlaku 0,6 MPa

Vnitřní průměr přípojné hadice Ø 9 mm

Akustický tlak (LpA) 89,7 dB (A)

Akustický výkon (LwA) 96 dB (A)

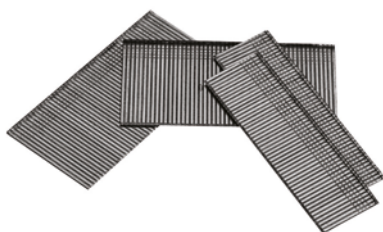
Vibrace méně než 2,5 m/s²



Hřebíky se záпустnou hlavou SK MINI (Mini Brad - síla drátu 1,2 mm)

Obj.č.	L (mm)		Krabička tis. kusů	Karton tis. kusů
10300846	16	GALV(NK)	5,00	100,00
10300853	19	GALV(NK)	5,00	60,00
10300847	25	GALV(NK)	5,00	60,00
10300781	30	GALV(NK)	5,00	100,00
10300782	32*	GALV(NK)	5,00	60,00
10300783	35	GALV(NK)	5,00	60,00
10300784	38*	GALV(NK)	5,00	60,00
10300848	40	GALV(NK)	5,00	50,00
10300786	45	GALV(NK)	5,00	60,00
10300849	50	GALV(NK)	5,00	40,00
10300789	20*	A2	10,00	90,00
10300790	25*	A2	5,00	100,00
10300791	32*	A2	5,00	30,00
10300792	40*	A2	5,00	60,00
10300850	50*	A2	5,00	40,00

* položka je na objednání



GALV(NK) = galvanicky zinkováno | A2 = ocel nerez



OBJEDNACÍ ČÍSLO:

12100571

TYPICKÉ POUŽITÍ:

Průmyslová výroba různého dřevěného zboží, výroba nábytku, dveří, oken, vnitřní uýstauba atd.

SPOJOVACÍ PROSTŘEDEK:

Hřebíky se zápustnou hlavou SK DA

Rozsah délek (L) 25 – 64 mm

TECHNICKÉ INFORMACE:

Rozměry (výška / délka) 308 / 322 mm

Hmotnost 1,9 kg

Spouštění volitelné: jednotlivé / kontaktní

Nastavitelná hloubka nastřelení ano

Plnění zásobníku zadní

Kapacita zásobníku 110 kusů hřebíků

Pracovní tlak vzduchu 0,50 – 0,80 MPa

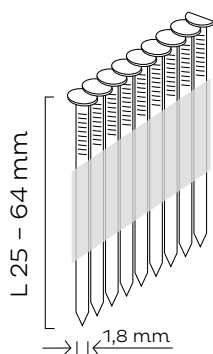
Spotřeba vzduchu na 1 hřebík 1,4 l při tlaku 0,6 MPa

Vnitřní průměr přípojné hadice Ø 9 mm

Akustický tlak (LpA) 87,7 dB (A)

Akustický výkon (LwA) 96,4 dB (A)

Vibrace méně než 3,46 m/s²



Hřebíky se zápustnou hlavou SK DA (DA Brad - síla drátu 1,8 mm)

Obj.č.	L (mm)		Krabička tis. kusů	Karton tis. kusů
10300760	25*	GALV(NK)	4,00	16,00
10300761	32	GALV(NK)	4,00	16,00
10300763	38*	GALV(NK)	4,00	16,00
10300764	44	GALV(NK)	4,00	16,00
10300766	50	GALV(NK)	4,00	16,00
10300768	56*	GALV(NK)	4,00	16,00
10300770	64	GALV(NK)	4,00	16,00
10300762	38*	A2	4,00	16,00
10300765	50*	A2	4,00	16,00
10300767	56*	A2	4,00	16,00
10300769	64*	A2	4,00	16,00

* položka je na objednání



Ruční automatické kladivo KMR 3731



OBJEDNACÍ ČÍSLO:

12100615

TYPICKÉ POUŽITÍ:

Ideální při práci v hůře přístupných místech. Magnetický adaptér pomůže správnému ustavení hřebíku. Lze použít i pro montáž tesařského kování pomocí kotvicích hřebíků.

SPOJOVACÍ PROSTŘEDEK:

Volně sypané hřebíky

Rozsah délek libovolné

Rozsah průměrů hlaviček 4,9 – 15,2 mm

TECHNICKÉ INFORMACE:

Rozměry (výška / délka) 130 / 120 mm

Hmotnost 1,5 kg

Spouštění kontaktní

Pracovní tlak vzduchu 0,5 – 0,8 MPa

Vnitřní průměr přípojné hadice Ø 9 mm



HŘEBÍKOVÁČKY S PLYNOVÝM POHONEM



HŘEBÍKOVACÍ S PLYNOVÝM POHONEM

Hřebíkovačka KMR 3890

**OBJEDNACÍ ČÍSLO:**

12100587

TYPICKÉ POUŽITÍ:

Střešní konstrukce, bednění, latování, montáže dřevostaveb, suchá unitivní výstava, rekonstrukční práce atd.

SPOJOVACÍ PROSTŘEDEK:

Hřebíky s hlavou tvaru D, 34°

Rozsah délek (L) 50 – 90 mm**TECHNICKÉ INFORMACE:****Rozměry (výška / délka)** 378 / 374 mm**Hmotnost** 3,4 kg**Spouštění** jednotlivé**Nastavitelná hloubka nastřelení** ano**Plnění zásobníku** zadní**Kapacita zásobníku** 66 kusů hřebíků**Maximální kapacita při nastřelování hřebíků**

až 1 100 z nádobky, až 4 500 z akumulátoru

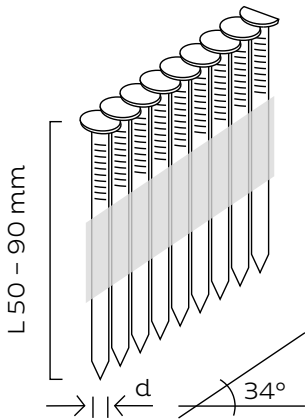
Nádobka s plynem KMR 80 ml**Akumulátor** NiMh, 6V / 1 650 mAh**Akustický tlak (LpA)** 94,5 dB (A)**Akustický výkon (LwA)** 96,4 dB (A)**Vibrace** 3,36 m/s²**Plynová náplň**

je součástí balení hřebíků BUKET (GAS/BUC), u ostatních balení je nutno objednat zulašť

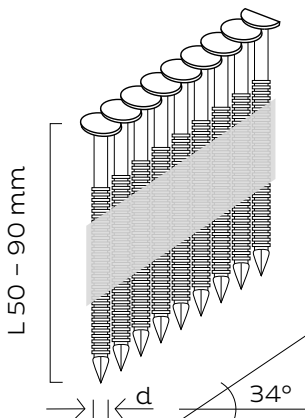
**OBJEDNACÍ ČÍSLO:**

10900546

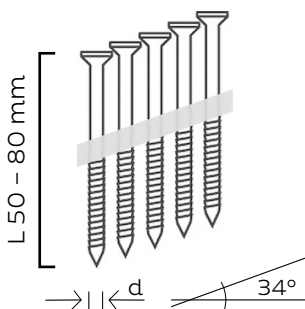
Obsah plyn 40 g, 80 ml**Kusů v krabičce** 12 kusů



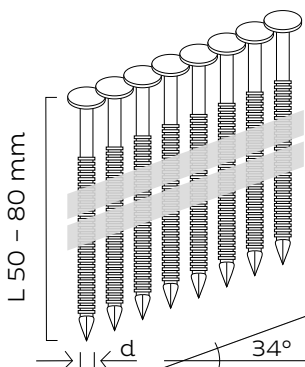
Hřebíky D34°, hladké



Hřebíky D34°, konvexní



Hřebíkové uruty



Hřebíky s čočkovou hlavou

Hřebíky D34, papírová páska – úhel 34°

HLADKÉ

Obj. č.	d × L (mm)					Karton tis. kusů	Paleta tis. kusů
10400876	D34 2,9 × 50*	GAS/BUC	H	BK	CE	2,00	168,00
10400924	D34 2,9 × 65	GAS/BUC	H	BK	CE	2,00	168,00
10400925	D34 2,9 × 70*	GAS/BUC	H	BK	CE	2,00	168,00
10400926	D34 2,9 × 76*	GAS/BUC	H	BK	CE	2,00	168,00
10400928	D34 2,9 × 80*	GAS/BUC	H	BK	CE	2,00	144,00
10401230	D34 3,1 × 83*	GAS/BUC	H	BK	CE	2,00	144,00
10400929	D34 3,1 × 90	GAS/BUC	H	BK	CE	2,00	144,00
10401355	D34 2,9 × 50*	GAS/BUC	H	GALV(NK)	CE	2,00	168,00
10401356	D34 2,9 × 65*	GAS/BUC	H	GALV(NK)	CE	2,00	168,00
10401358	D34 2,9 × 70*	GAS/BUC	H	GALV(NK)	CE	2,00	168,00
10401360	D34 2,9 × 76*	GAS/BUC	H	GALV(NK)	CE	2,00	168,00
10401362	D34 2,9 × 80*	GAS/BUC	H	GALV(NK)	CE	2,00	144,00
10401232	D34 3,1 × 83*	GAS/BUC	H	GALV(NK)	CE	2,00	144,00
10401365	D34 3,1 × 90*	GAS/BUC	H	GALV(NK)	CE	2,00	144,00

* položka je na objednání

Hřebíky D34, papírová páska – úhel 34°

KONVEXNÍ

Obj. č.	d × L (mm)					Karton tis. kusů	Paleta tis. kusů
10400930	D34 2,9 × 50	GAS/BUC	H	BK	CE	2,00	168,00
10400942	D34 2,9 × 65	GAS/BUC	H	BK	CE	2,00	168,00
10401227	D34 2,9 × 70	GAS/BUC	H	BK	CE	2,00	168,00
10401228	D34 2,9 × 76*	GAS/BUC	H	BK	CE	2,00	168,00
10401229	D34 2,9 × 80	GAS/BUC	H	BK	CE	2,00	144,00
10401231	D34 3,1 × 83	GAS/BUC	H	BK	CE	2,00	144,00
10401234	D34 2,9 × 50*	GAS/BUC	H	GALV(NK)	CE	2,00	168,00
10401357	D34 2,9 × 65*	GAS/BUC	H	GALV(NK)	CE	2,00	168,00
10401359	D34 2,9 × 70*	GAS/BUC	H	GALV(NK)	CE	2,00	168,00
10401361	D34 2,9 × 76*	GAS/BUC	H	GALV(NK)	CE	2,00	168,00
10401363	D34 2,9 × 80*	GAS/BUC	H	GALV(NK)	CE	2,00	144,00
10401364	D34 3,1 × 83*	GAS/BUC	H	GALV(NK)	CE	2,00	144,00
10401366	D34 3,1 × 90*	GAS/BUC	H	GALV(NK)	CE	2,00	108,00

* položka je na objednání

Hřebíky D34, papírová páska – úhel 34°

ŠROUBOVÉ

Obj. č.	d × L (mm)					Karton tis. kusů	Paleta tis. kusů
10401233	D34 3,1 × 90	GAS/BUC	H	BK	CE	2,00	108,00

Hřebíkové uruty, plastová páska – úhel 34°

Obj. č.	d × L (mm)					Karton tis. kusů	Paleta tis. kusů
10401915	2,8 × 50*		TX20	A2	CE	1,25	105,00
10401916	2,8 × 65		TX20	A2	CE	1,00	84,00
10401917	2,8 × 80*		TX20	A2	CE	1,00	84,00

* položka je na objednání

Hřebíky s čočkovou hlavou, plastová páska – úhel 34°

KONVEXNÍ

Obj. č.	d × L (mm)					Karton tis. kusů	Paleta tis. kusů
10401816	2,8/3,1 × 50*			A2	CE	1,25	1,25
10401817	2,8/3,1 × 65			A2	CE	1,25	1,25
10401818	2,8/3,1 × 80*			A2	CE	1,25	1,25

* položka je na objednání

GAS/BUC = balení plastový buket včetně plynové náplně | H = vrstva adhezni hmoty
 BK = ocel čistá bez pourchové úpravy | TX20 = TORX | A2 = ocel nerez | CE = testováno dle normy EN 14592

HŘEBÍKOVÁČKY S PLYNOVÝM POHONEM

Hřebíkovačka KMR 3822



OBJEDNACÍ ČÍSLO:

12100586

TYPICKÉ POUŽITÍ:

Montáže dřevěných konstrukcí pomocí tesařského kování (střešní konstrukce, dřevostavby, zahradní dřevěné stavby) atd.

SPOJOVACÍ PROSTŘEDEK:

Kotučí hřebík ANKER P34, papírová páska úhel 34°
Rozsah délek (L) 40 – 60mm

TECHNICKÉ INFORMACE:

Rozměry (výška / délka) 393 / 355 mm

Hmotnost 3,6 kg

Spouštění jednotlivé

Nastavitelná hloubka nastřelení ano

Plnění zásobníku zadní

Kapacita zásobníku 30 kusů hřebíků

Maximální kapacita při nastřelování hřebíků

až 1100 z nádoby, až 4 000 z akumulátoru

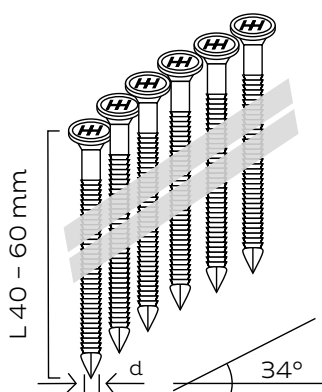
Nádobka s plynem KMR 40 g / 80 ml

Akumulátor NiMh, 6V / 1 650 mAh

Akustický tlak (LpA) 97,4 dB (A)

Akustický výkon (LwA) 100,8 dB (A)

Vibrace 3,67 m/s²



Kotučí hřebík ANKER P34 - papírová páska úhel 34°

KONVEXNÍ

Obj. č.	d × L (mm)				Karton tis. kusů	Paleta tis. kusů
10401741	4,0 × 40*	BUC	GALV(NK)	CE	1,25	105,00
10401742	4,0 × 50	BUC	GALV(NK)	CE	1,25	105,00
10401743	4,0 × 60*	BUC	GALV(NK)	CE	1,25	105,00

* položka je na objednání



Plynová náplň

Nutno objednat zulašť



OBJEDNACÍ ČÍSLO:

10900546

Obsah plyn 40 g, 80 ml

Kusů v krabici 12 kusů

BUC = balení plastový buket | GALV(NK) = galvanicky zinkováno



OBJEDNACÍ ČÍSLO:

12100611

TYPICKÉ POUŽITÍ:

Montážní a dokončovací práce především ve stavebnictví, např. připevňování lišt, montáž obkladů k podkladům ze dřeva atd.

SPOJOVACÍ PROSTŘEDEK:

Hřebík se zápustnou hlavou SK DA

Rozsah délek (L) 25 – 64 mm

TECHNICKÉ INFORMACE:

Rozměry (výška / délka) 320 / 305 mm

Hmotnost 2,3 kg

Spouštění jednotlivé

Nastavitelná hloubka nastřelení ano

Plnění zásobníku zadní

Kapacita zásobníku 100 kusů hřebíků

Maximální kapacita při nastřelování hřebíků

až 1100 z nádoby, až 4 000 z akumulátoru

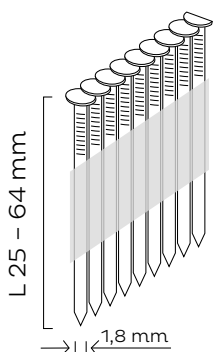
Nádobka s plynem KMR 18 g / 30 ml

Akumulátor NiMh, 6V / 1 650 mAh

Akustický tlak (LpA) 86,8 dB (A)

Akustický výkon (LwA) 99,8 dB (A)

Vibrace méně než 2,5 m/s²



Hřebík se zápustnou hlavou SK DA (síla drátu 1,8 mm)

Obj.č.	L (mm)		Krabička tis. kusů	Karton tis. kusů
10300760	25*	GALV(NK)	4,00	16,00
10300761	32	GALV(NK)	4,00	16,00
10300763	38*	GALV(NK)	4,00	16,00
10300764	44	GALV(NK)	4,00	16,00
10300766	50	GALV(NK)	4,00	16,00
10300768	56*	GALV(NK)	4,00	16,00
10300770	64	GALV(NK)	4,00	16,00
10300762	38*	A2	4,00	16,00
10300765	50*	A2	4,00	16,00
10300767	56*	A2	4,00	16,00
10300769	64*	A2	4,00	16,00

* položka je na objednání

Plynová náplň

Nutno objednat zulašť



OBJEDNACÍ ČÍSLO:

10900594

Obsah plyn 18 g, 30 ml

Kusů v krabičce 12 kusů

HŘEBÍKOVÁČKY S PLYNOVÝM POHONEM

Hřebíkovačka KMR 3883



OBJEDNACÍ ČÍSLO:

12100610

TYPICKÉ POUŽITÍ:

Montážní a dokončovací práce především ve stavebnictví, např. připevňování lišt, montáže obkladů u interiéru k podkladům ze dřeva atd.

SPOJOVACÍ PROSTŘEDEK:

Hřebíky se zápustnou hlavou SK MINI

Rozsah délek (L) 16 – 50 mm

TECHNICKÉ INFORMACE:

Rozměry (výška / délka) 285 / 320 mm

Hmotnost 2,34 kg

Spouštění jednotlivé

Nastavitelná hloubka nastřelení ano

Plnění zásobníku boční

Kapacita zásobníku 100 kusů mini hřebíků

Maximální kapacita při nastřelování hřebíků

až 1 100 z nádoby, až 4 000 z akumulátoru

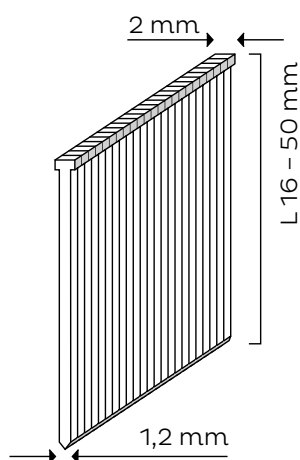
Nádobka s plynem KMR 18 g / 30 ml

Akumulátor NiMh, 6V / 1 650 mAh

Akustický tlak (LpA) 98,1 dB (A)

Akustický výkon (LwA) 104,4 dB (A)

Vibrace méně než 2,5 m/s²



SK MINI hřebíky se zápustnou hlavou (síla drátu 1,2 mm)

Obj.č.	L (mm)		Krabička tis. kusů	Karton tis. kusů
10300846	16	GALV(NK)	5,00	100,00
10300853	19	GALV(NK)	5,00	60,00
10300847	25	GALV(NK)	5,00	60,00
10300781	30	GALV(NK)	5,00	100,00
10300782	32*	GALV(NK)	5,00	60,00
10300783	35	GALV(NK)	5,00	60,00
10300784	38*	GALV(NK)	5,00	60,00
10300848	40	GALV(NK)	5,00	50,00
10300786	45	GALV(NK)	5,00	60,00
10300849	50	GALV(NK)	5,00	40,00
10300789	20*	A2	10,00	90,00
10300790	25*	A2	5,00	100,00
10300791	32*	A2	5,00	30,00
10300792	40*	A2	5,00	60,00
10300850	50*	A2	5,00	40,00

* položka je na objednání

Plynová náplň

Nutno objednat zulašť



OBJEDNACÍ ČÍSLO:

10900594

Obsah plyn 18 g, 30 ml

Kusů v krabičce 12 kusů

GALV(NK) = galvanicky zinkováno | A2 = ocel nerez



OBJEDNACÍ ČÍSLO:

12100612

TYPICKÉ POUŽITÍ:

Připevňování klempířských příchytok.

SPOJOVACÍ PROSTŘEDEK:

Hřebíky pro klempířské příchytky

Rozsah délek (L) 25 – 31 mm

TECHNICKÉ INFORMACE:

Rozměry (výška / délka) 310 / 327 mm

Hmotnost 2,3 kg

Spouštění jednotlivé

Nastavitelná hloubka nastřelení ano

Plnění zásobníku horní

Kapacita zásobníku 31 kusů hřebíků

Maximální kapacita při nastřelování hřebíků

až 1 100 z nádoby, až 4 000 z akumulátoru

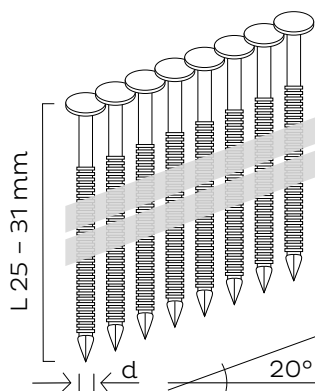
Nádobka s plynem KMR 18 g / 30 ml

Akumulátor NiMh, 6V / 1 650 mAh

Akustický tlak (LpA) 85,4 dB (A)

Akustický výkon (LwA) 98,5 dB (A)

Vibrace méně než 2,5 m/s²



Hřebíky pro klempířské příchytky

Obj. č.	d × L (mm)		Karton tis. kusů	Paleta tis. kusů
10401460	2,8 × 25*	FEUV	2,00	364,00
10401457	2,8 × 31*	FEUV	2,00	192,00
10401458	2,8 × 25*	A2	2,00	192,00
10401459	2,8 × 31	A2	2,00	192,00

* položka je na objednání

Plynová náplň

Nutno objednat zulašť



OBJEDNACÍ ČÍSLO:

10900594

Obsah plyn 18 g, 30 ml

Kusů v krabičce 12 kusů

HŘEBÍKOVACÍ KY S PLYNOVÝM POHONEM

Hřebíkovačka KMR 3840



OBJEDNACÍ ČÍSLO:

12100588

TYPICKÉ POUŽITÍ:

Montáže prvků elektroinstalací, sanitárních rozuodů, závěsů pro podhledy atd. k podkladům z betonu nebo kovu ve stavebnictví.

SPOJOVACÍ PROSTŘEDEK:

Ocelové hřebíky typ CN

Rozsah délek (L) 15 – 40 mm

TECHNICKÉ INFORMACE:

Rozměry (výška / délka) 375 / 460 mm

Hmotnost 3,8 kg

Spouštění jednotlivé

Nastavitelná hloubka nastřelení ano

Plnění zásobníku zadní

Kapacita zásobníku 40 kusů hřebíků

Maximální kapacita při nastřelování hřebíků

až 1 100 z nádoby, až 5 000 z akumulátoru

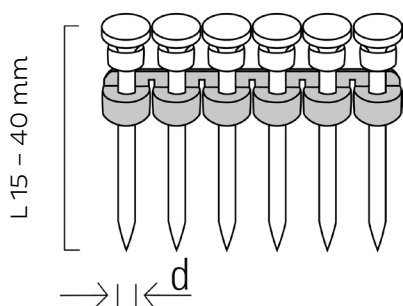
Nádobka s plynem KMR 40 g / 80 ml

Akumulátor NiMh, 6V / 1 650 mAh

Akustický tlak (LpA) 97,4 dB (A)

Akustický výkon (LwA) 100,8 dB (A)

Vibrace 3,67 m/s²



Ocelový hřebík do betonu typ CN

Obj. č.	d × L (mm)		Krabička tis. kusů	Karton tis. kusů	Paleta tis. kusů
10401744	2,6 × 15*	GAS/BUC	1,00	10,00	180,00
10401745	2,6 × 20*	GAS/BUC	1,00	10,00	180,00
10401746	2,6 × 25	GAS/BUC	1,00	10,00	180,00
10401747	2,6 × 30*	GAS/BUC	1,00	10,00	180,00
10401748	2,6 × 35	GAS/BUC	1,00	10,00	180,00
10401749	2,6 × 40*	GAS/BUC	1,00	10,00	180,00

* položka je na objednání



Plynová náplň

je součástí balení hřebíků BUKET (GAS/BUC)



OBJEDNACÍ ČÍSLO:

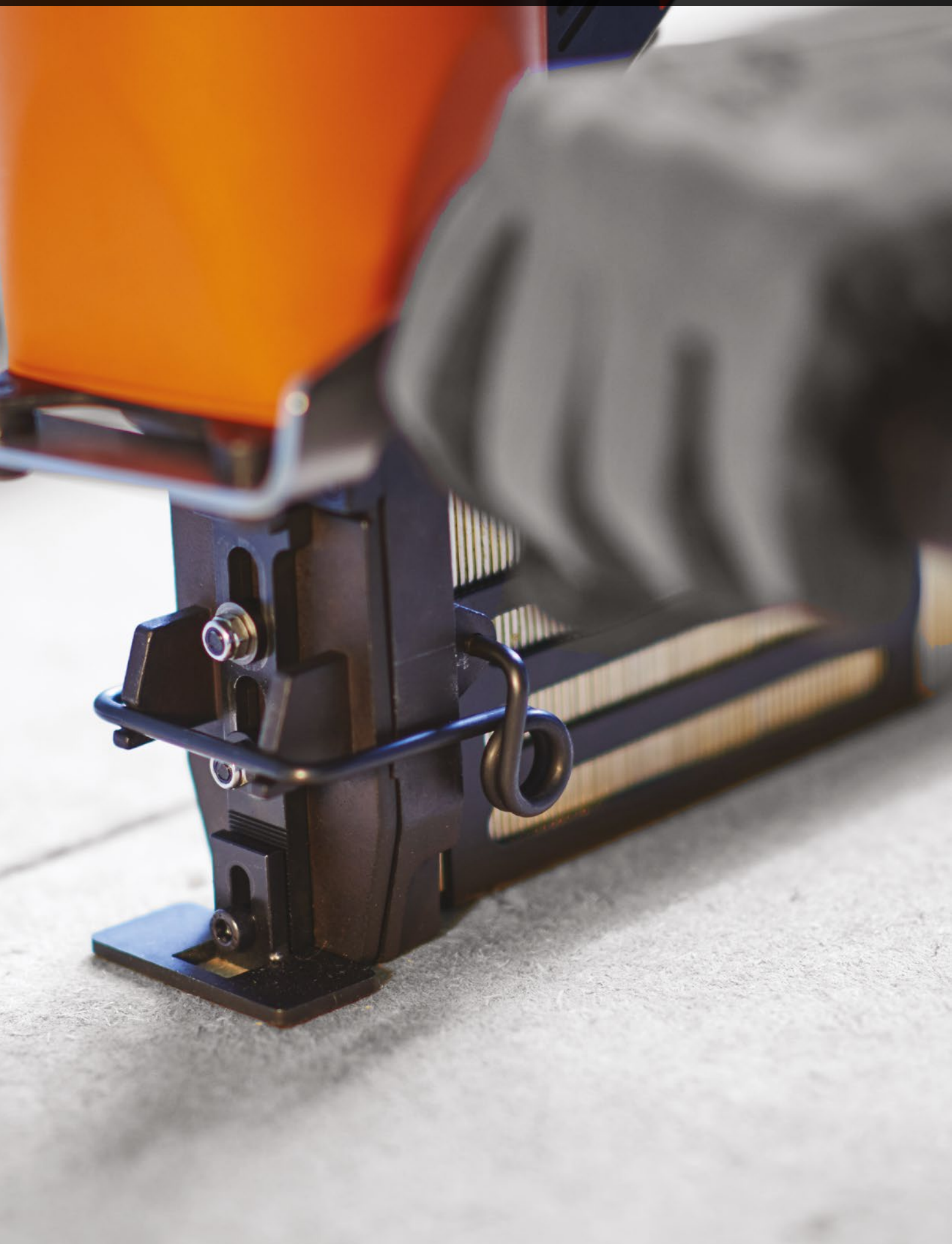
10900546

Obsah plyn 40 g, 80 ml

Kusů v krabičce 12 kusů

GAS/BUC = balení plastový buket učetně plynové náplně

SPONKOVAČKY S PLYNOVÝM POHONEM



SPONKOVAČKY S PLYNOVÝM POHONEM

Sponkovačka KMR 3875*

* pouze na objednání



OBJEDNACÍ ČÍSLO:

12000635

TYPICKÉ POUŽITÍ:

Nejrůznější druhy izolačních materiálů, spoje lehkých stavebních materiálů na bázi dřevité ulny spojované cementem atd.

SPOJOVACÍ PROSTŘEDEK:

Spona typ BS

Rozsah délek (L) 75 – 100mm

TECHNICKÉ INFORMACE:

Rozměry (výška / délka) 370 / 368 mm

Hmotnost 4,9 kg

Spouštění jednotlivé

Nastavitelná hloubka nastřelení ano

Plnění zásobníku urční

Kapacita zásobníku 120 kusů spon

Maximální kapacita při nastřelování hřebíků

až 1100 z nádoby, až 5 000 z akumulátoru

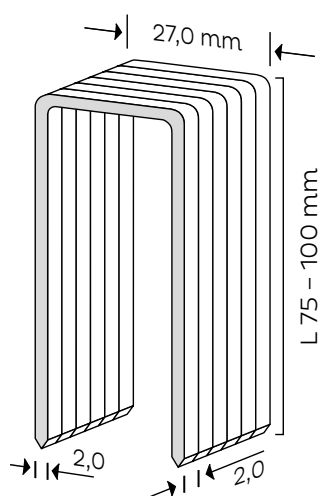
Nádobka s plynem KMR 40 g / 80 ml

Akumulátor NiMh, 6V / 1 650 mAh

Akustický tlak (LpA) 96 dB (A)

Akustický výkon (LwA) 103 dB (A)

Vibrace max 2,9 m/s²



Spona typ BS

Obj. č.	L (mm)					Karton tis. kusů	Paleta tis. kusů
10005553	75*	CP	H	GALV(NK)		2,86	180,18
10005296	90*	CP	H	GALV(NK)		1,91	92,16
10005551	100*	CP	H	GALV(NK)		2,60	171,60
10005272	75*	CP	H	A2	CE	1,60	76,80
10005273	100*	CP	H	A2	CE	1,42	136,32



Plynová náplň

Nutno objednat zulašť



OBJEDNACÍ ČÍSLO:

10900546

Obsah plyn 40 g, 80 ml

Kusů v krabici 12 kusů

H = vrstva adhezni hmoty | GALV(NK) = galvanicky zinkováno | A2 = ocel nerez | CE = testováno dle normy EN





OBJEDNACÍ ČÍSLO:

12600099

TYPICKÉ POUŽITÍ:

Montážní práce, suchá uýstauba - montáže sádrokartonů k dřevěným podkladům, montáže dřevostaveb, montáže podlah, fasád, bednění, dřevěných obalů.

SPOJOVACÍ PROSTŘEDEK:

Vrutý ve sáitku

Rozsah délek (L) 25 – 50 mm

TECHNICKÉ INFORMACE:

Rozměry délka (podle nastavení zásobníku) cca 400 mm

Hmotnost 2,2 kg

Spouštění volitelné: jednotlivé / trualé

Nastavitelná hloubka zašroubování ano

Plnění zásobníku horní

Kapacita zásobníku 167 kusů vrutů

Napětí / příkon 230 V~ / 750 W

Otáčky naprázdno / při zatížení

100 – 2 850 / 100 – 2 100 ot/min

Délka kabelu 4 m

Možné typy šroubovacích nástavců (bitů)

TX15, TX20, PZ2, PH2, závit M5

Akustický tlak (LpA) 83 dB (A)

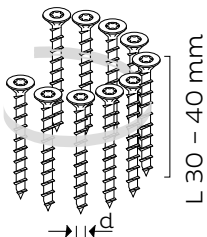
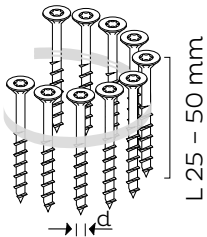
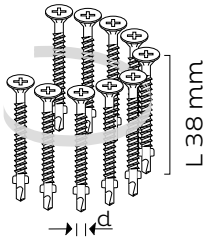
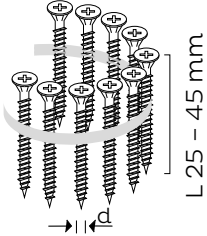
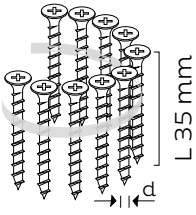
Akustický výkon (LwA) > 85 dB (A)

Vibrace méně než 2,5 m/s²



Prodlužovací nástavec (délka: cca 65 cm) pro všechny uvedené průmyslové šroubováky. Umožňuje pohodlnou práci např. při montáži deskových materiálů na podlahy.

OBJEDNACÍ ČÍSLO: 14411591



Vruty sádkarton – dřevo, hrubý závit, v rolích

Obj. č.		d × L (mm)		Karton tis. kusů	Paleta tis. kusů
10600447	PH2	4,0 × 35	PHO	2,00	200,00

Vruty FERMACELL, v rolích

Obj. č.		d × L (mm)		Karton tis. kusů	Paleta tis. kusů
10600417	PH2	3,9 × 25*	PHO	3,00	180,00
10600419	PH2	3,9 × 35	PHO	2,00	200,00
10600421	PH2	3,9 × 45*	PHO	2,00	108,00

* položka je na objednání

Vruty dřevo – plech do 6 mm, hrotový a křídélkový urtáček, v rolích

Obj. č.		d × L (mm)			Karton tis. kusů	Paleta tis. kusů
10600423	PH2	4,2 × 38*	GALV(NK)	BS	0,80	64,00

* položka je na objednání

Vruty dřevo – dřevo, částečný závit, v rolích

Obj. č.		d × L (mm)			Karton tis. kusů	Paleta tis. kusů
10600486	TX20	4,0 × 25*	GALV(NK)		3,00	300,00
10600118	TX20	4,0 × 30	GALV(NK)		3,00	270,00
10600119	TX20	4,0 × 35*	GALV(NK)		2,00	200,00
10600120	TX20	4,0 × 40	GALV(NK)		2,00	200,00
10600121	TX20	4,0 × 45*	GALV(NK)		2,00	180,00
10600487	TX20	4,0 × 50*	GALV(NK)		2,00	180,00

* položka je na objednání

Vruty dřevo – dřevo, hrubý celozávit, v rolích

Obj. č.		d × L (mm)			Karton tis. kusů	Paleta tis. kusů
10600500	TX20	4,0 × 30*	GALV(NK)		3,00	270,00
10600450	TX20	4,0 × 40*	GALV(NK)		2,00	200,00

* položka je na objednání

PRŮMYSLOVÉ ŠROUBOVÁKY

Šroubovák KMR 3362



OBJEDNACÍ ČÍSLO:

12600081

TYPICKÉ POUŽITÍ:

Montážní práce, suchá uýstauba - montáže sádrokartonů ke kovovým profilům.

SPOJOVACÍ PROSTŘEDEK:

Vrutky ve svitku

Rozsah délek (L) 25 - 50 mm

TECHNICKÉ INFORMACE:

Rozměry délka (podle nastavení zásobníku) cca 400 mm

Hmotnost 2,2 kg

Spouštění volitelné: jednotlivé / trvalé

Nastavitelná hloubka zašroubování ano

Plnění zásobníku horní

Kapacita zásobníku 167 kusů vrutů

Napětí / příkon 230 V~ / 750 W

Otáčky naprázdno / při zatížení

100 - 4 000 / 100 - 3 000 ot/min

Délka kabelu 4 m

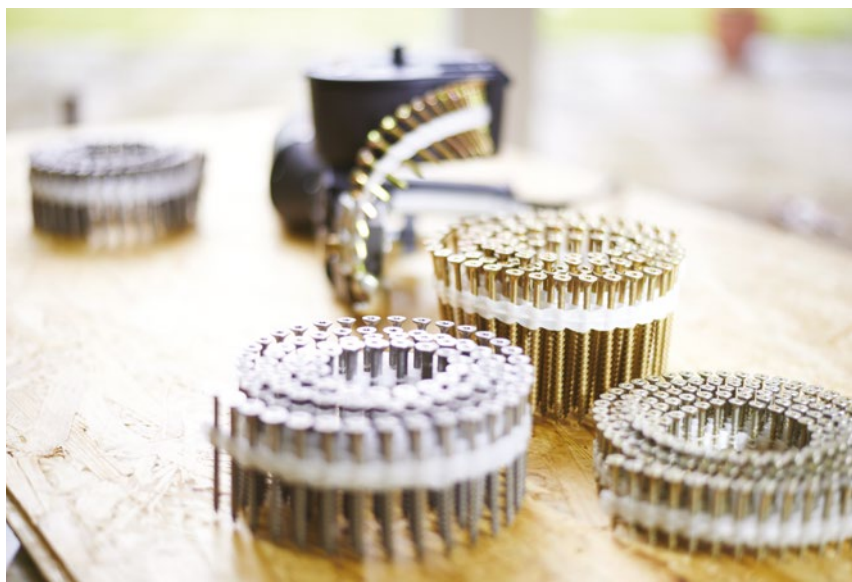
Možné typy šroubovacích nástavců (bitů)

TX15, TX20, PH2, PZ2, závit M5

Akustický tlak (LpA) 79 dB (A)

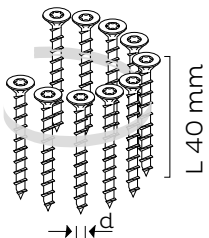
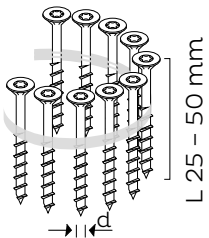
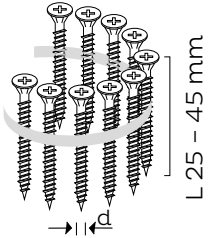
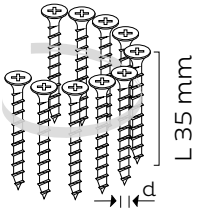
Akustický výkon (LwA) > 85 dB (A)

Vibrace méně než 2,5 m/s²



Prodlužovací nástavec (délka: cca 65 cm) pro všechny uvedené průmyslové šroubováky. Umožňuje pohodlnou práci např. při montáži deskových materiálů na podlahy.

OBJEDNACÍ ČÍSLO: 14411591



Vruty sádrokarton – dřevo, hrubý závit, v rolích

Obj. č.		d × L (mm)		Karton tis. kusů	Paleta tis. kusů
10600447	PH2	4,0 × 35	PHO	2,00	200,00

Vruty FERMACELL, v rolích

Obj. č.		d × L (mm)		Karton tis. kusů	Paleta tis. kusů
10600417	PH2	3,9 × 25*	PHO	3,00	180,00
10600419	PH2	3,9 × 35	PHO	2,00	200,00
10600421	PH2	3,9 × 45*	PHO	2,00	108,00

* položka je na objednání

Vruty dřevo – dřevo, částečný závit, v rolích

Obj. č.		d × L (mm)		Karton tis. kusů	Paleta tis. kusů
10600486	TX20	4,0 × 25*	GALV(NK)	3,00	300,00
10600118	TX20	4,0 × 30	GALV(NK)	3,00	270,00
10600119	TX20	4,0 × 35*	GALV(NK)	2,00	200,00
10600120	TX20	4,0 × 40	GALV(NK)	2,00	200,00
10600121	TX20	4,0 × 45*	GALV(NK)	2,00	180,00
10600487	TX20	4,0 × 50*	GALV(NK)	2,00	180,00

* položka je na objednání

Vruty dřevo – dřevo, hrubý celozávit, v rolích

Obj. č.		d × L (mm)		Karton tis. kusů	Paleta tis. kusů
10600450	TX20	4,0 × 40*	GALV(NK)	2,00	200,00

* položka je na objednání



GALV(NK) = galvanicky zinkováno | BS = hrotový urtáček | PHO = fosfátovaný pouch
PH2 = drážka Philips | TX20, 25 = drážka Torx



OBJEDNACÍ ČÍSLO:

12600098

TYPICKÉ POUŽITÍ:

Montážní práce, montáže dřevostaveb, montáže podlah, fasád, bednění, dřevěných obalů.

SPOJOVACÍ PROSTŘEDEK:

Vrutky ve svítku

Rozsah délek (L) 40 – 80 mm

TECHNICKÉ INFORMACE:

Rozměry délka (podle nastavení zásobníku) cca 510 mm

Hmotnost 2,9 kg

Spouštění volitelné: jednotlivé / trvalé

Nastavitelná hloubka zašroubování ano

Plnění zásobníku horní

Kapacita zásobníku 125 kusů vrutů

Napětí / příkon 230 V~ / 750 W

Otáčky naprázdno / při zatížení

100 – 2 850 / 100 – 2 100 ot/min

Délka kabelu 4 m

Možné typy šroubovacích nástavců (bitů)

TX20, TX25, PZ2, PH2, závit M6

Akustický tlak (LpA) 83 dB (A)

Akustický výkon (LwA) > 85 dB (A)

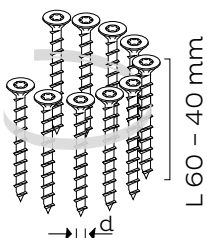
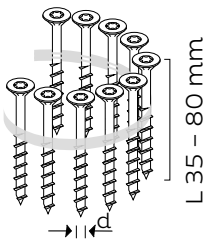
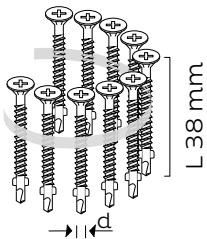
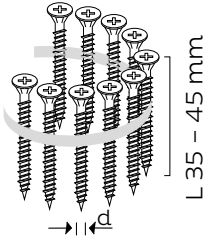
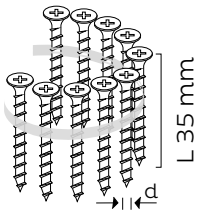
Vibrace méně než 2,5 m/s²



Prodlužovací nástavec (délka: cca 65 cm) pro všechny uvedené průmyslové šroubováky. Umožňuje pohodlnou práci např. při montáži deskových materiálů na podlahy.

OBJEDNACÍ ČÍSLO: 14411591





Vrutky sádkarton – dřevo, hrubý závit, v rolích

Obj. č.		d × L (mm)		Karton tis. kusů	Paleta tis. kusů
10600447	PH2	4,0 × 35 ¹	PHO	2,00	200,00

¹ pro šroubováky 3338/3383 pouze s použitím nástavce 14411543

Vrutky FERMACELL, v rolích

Obj. č.		d × L (mm)		Karton tis. kusů	Paleta tis. kusů
10600419	PH2	3,9 × 35 ¹	PHO	2,00	200,00
10600421	PH2	3,9 × 45* ¹	PHO	2,00	108,00

* položka je na objednání ¹ pro šroubováky 3338/3383 pouze s použitím nástavce 14411543

Vrutky dřevo – plech do 6 mm, hrotový a křídélkový urtáček, v rolích

Obj. č.		d × L (mm)		Karton tis. kusů	Paleta tis. kusů
10600423	PH2	4,2 × 38* ¹	GALV(NK) BS	0,80	64,00

* položka je na objednání ¹ pro šroubováky 3338/3383 pouze s použitím nástavce 14411543

Vrutky dřevo – dřevo, částečný závit, v rolích

Obj. č.		d × L (mm)		Karton tis. kusů	Paleta tis. kusů
10600119	TX20	4,0 × 35* ¹	GALV(NK)	2,00	200,00
10600120	TX20	4,0 × 40 ¹	GALV(NK)	2,00	200,00
10600121	TX20	4,0 × 45* ¹	GALV(NK)	2,00	180,00
10600487	TX20	4,0 × 50* ¹	GALV(NK)	2,00	180,00
10600488	TX20	4,5 × 50	GALV(NK)	1,50	135,00
10600489	TX20	4,5 × 55*	GALV(NK)	1,50	105,00
10600524	TX20	5,0 × 60	GALV(NK)	1,25	125,00
10600491	TX25	5,0 × 65*	GALV(NK)	1,25	75,00
10600528	TX20	5,0 × 70*	GALV(NK)	0,62	62,00
10600129	TX25	5,0 × 80	GALV(NK)	0,62	62,00

* položka je na objednání ¹ pro šroubováky 3338/3383 pouze s použitím nástavce 14411543

Vrutky dřevo – dřevo, hrubý celozávit, v rolích

Obj. č.		d × L (mm)		Karton tis. kusů	Paleta tis. kusů
10600450	TX20	4,0 × 40* ¹	GALV(NK)	2,00	200,00
10600516	TX20	5,0 × 40*	GALV(NK)	1,00	80,00
10600454	TX25	5,0 × 60*	GALV(NK)	1,25	101,25

* položka je na objednání ¹ pro šroubováky 3338/3383 pouze s použitím nástavce 14411543

PRŮMYSLOVÉ ŠROUBOVÁKY

Šroubovák KMR 3363*

* pouze na objednání



OBJEDNACÍ ČÍSLO:

12600137

TYPICKÉ POUŽITÍ:

Montážní práce, suchá uýstauba - montáže sádrokartonů, montáže dřevostaveb, montáže podlah, fasád, bednění, dřevěných obalů.

SPOJOVACÍ PROSTŘEDEK:

Vrutý ve sáitku

Rozsah délek (L) 25 – 50 mm

TECHNICKÉ INFORMACE:

Rozměry délka (podle nastavení zásobníku) cca 420 mm

Hmotnost 3,1 kg

Spouštění jednotlivé

Nastavitelná hloubka zašroubování ano

Plnění zásobníku horní

Kapacita zásobníku 167 kusů vrutů

Akumulátor 18 V / 5,2 Ah

Nabíjecí čas akumulátoru 100 min

Otáčky naprázdno 100 – 2 050 ot/min, pravý aj ľavý chod

Možné typy šroubovacích nástavců (bitů)

TX15, TX20, PZ2, PH2, závit M5

Akustický tlak (LpA) 75 dB (A)

Akustický výkon (LwA) > 85 dB (A)

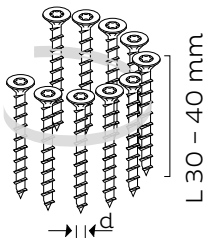
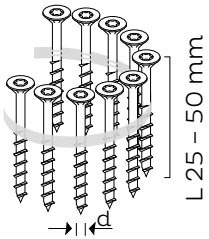
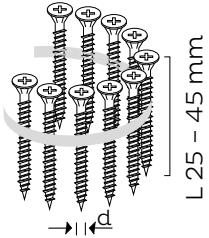
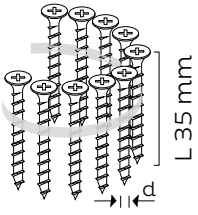
Vibrace méně než 2,5 m/s²



Prodlužovací nástavec (délka: cca 65 cm) pro všechny uvedené průmyslové šroubováky. Umožňuje pohodlnou práci např. při montáži deskových materiálů na podlahy.

OBJEDNACÍ ČÍSLO: 14411591





Vruty sádkarton – dřevo, hrubý závit, v rolích

Obj. č.		d × L (mm)		Karton tis. kusů	Paleta tis. kusů
10600447	PH2	4,0 × 35	PHO	2,00	200,00

Vruty FERMACELL, v rolích

Obj. č.		d × L (mm)		Karton tis. kusů	Paleta tis. kusů
10600417	PH2	3,9 × 25*	PHO	3,00	180,00
10600419	PH2	3,9 × 35	PHO	2,00	200,00
10600421	PH2	3,9 × 45*	PHO	2,00	108,00

* položka je na objednání

Vruty dřevo – dřevo, částečný závit, v rolích

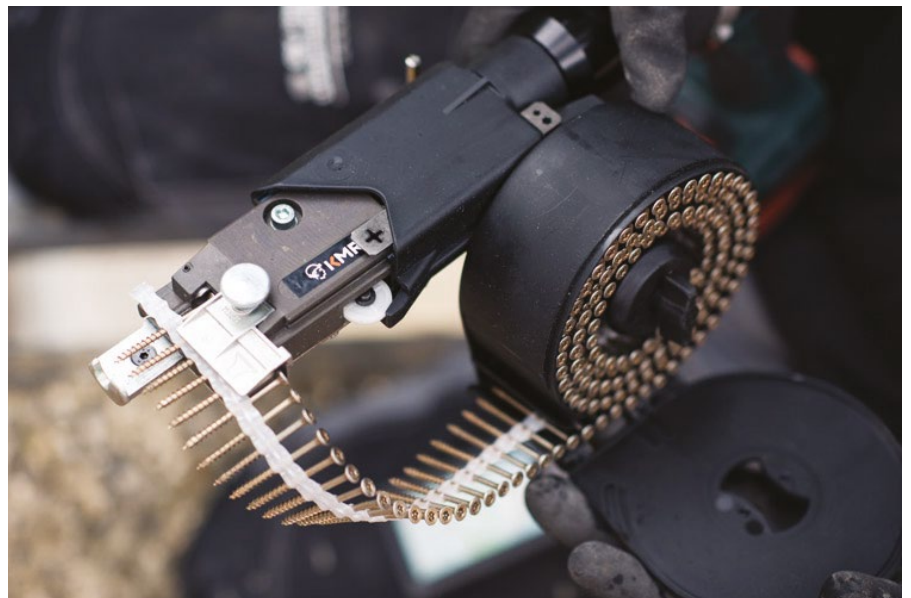
Obj. č.		d × L (mm)		Karton tis. kusů	Paleta tis. kusů
10600486	TX20	4,0 × 25*	GALV(NK)	3,00	300,00
10600118	TX20	4,0 × 30	GALV(NK)	3,00	270,00
10600119	TX20	4,0 × 35*	GALV(NK)	2,00	200,00
10600120	TX20	4,0 × 40	GALV(NK)	2,00	200,00
10600121	TX20	4,0 × 45*	GALV(NK)	2,00	180,00
10600487	TX20	4,0 × 50*	GALV(NK)	2,00	180,00

* položka je na objednání

Vruty dřevo – dřevo, hrubý celozávit, v rolích

Obj. č.		d × L (mm)		Karton tis. kusů	Paleta tis. kusů
10600500	TX20	4,0 × 30*	GALV(NK)	3,00	270,00
10600450	TX20	4,0 × 40*	GALV(NK)	2,00	200,00

* položka je na objednání



GALV(NK) = galvanicky zinkováno | BS = hrotový urtáček | PHO = fosfátovaný povrch
PH2 = drážka Philips | TX20, 25 = drážka Torx

PRŮMYSLOVÉ ŠROUBOVÁKY

Šroubovák KMR 3383*

* pouze na objednání



OBJEDNACÍ ČÍSLO:

12600138

TYPICKÉ POUŽITÍ:

Montážní práce, suchá uýstauba - montáže sádrokartonů, montáže dřevostaveb, montáže podlah, fasád, bednění, dřevěných obalů.

SPOJOVACÍ PROSTŘEDEK:

Vrutý ve sáitku

Rozsah délek (L) 40 – 80 mm

TECHNICKÉ INFORMACE:

Rozměry délka (podle nastavení zásobníku) cca 530 mm

Hmotnost 3,7 kg

Spouštění jednotlivé

Nastavitelná hloubka zašroubování ano

Plnění zásobníku horní

Kapacita zásobníku 125 kusů vrutů

Akumulátor 18 V / 5,2 Ah

Nabíjecí čas akumulátoru 100 min

Otáčky naprázdno 100 – 2 050 ot/min, pravý i levý chod

Možné typy šroubovacích nástavců (bitů)

TX20, TX25, PZ2, PH2, závit M6

Akustický tlak (LpA) 75 dB (A)

Akustický výkon (LwA) > 85 dB (A)

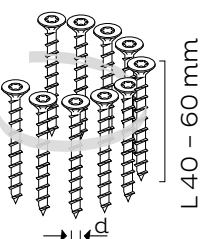
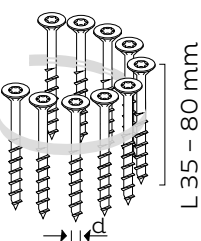
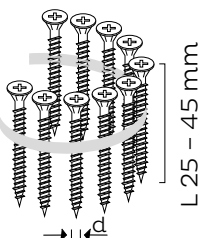
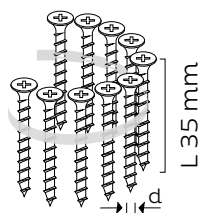
Vibrace méně než 2,5 m/s²



Prodlužovací nástavec (délka: cca 65 cm) pro všechny uvedené průmyslové šroubováky. Umožňuje pohodlnou práci např. při montáži deskových materiálů na podlahy.

OBJEDNACÍ ČÍSLO: 14411591





Vruty sádkarton – dřevo, hrubý závit, v rolích

Obj. č.		d × L (mm)		Karton tis. kusů	Paleta tis. kusů
10600447	PH2	4,0 × 35 ¹	PHO	2,00	200,00

¹ pro šroubováky 3338/3383 pouze s použitím nástavce 14411543

Vruty FERMACELL, v rolích

Obj. č.		d × L (mm)		Karton tis. kusů	Paleta tis. kusů
10600419	PH2	3,9 × 35 ¹	PHO	2,00	200,00
10600421	PH2	3,9 × 45* ¹	PHO	2,00	108,00

* položka je na objednání ¹ pro šroubováky 3338/3383 pouze s použitím nástavce 14411543

Vruty dřevo – dřevo, částečný závit, v rolích

Obj. č.		d × L (mm)		Karton tis. kusů	Paleta tis. kusů
10600119	TX20	4,0 × 35* ¹	GALV(NK)	2,00	200,00
10600120	TX20	4,0 × 40 ¹	GALV(NK)	2,00	200,00
10600121	TX20	4,0 × 45* ¹	GALV(NK)	2,00	180,00
10600487	TX20	4,0 × 50* ¹	GALV(NK)	2,00	180,00
10600488	TX20	4,5 × 50	GALV(NK)	1,50	135,00
10600489	TX20	4,5 × 55*	GALV(NK)	1,50	105,00
10600524	TX20	5,0 × 60	GALV(NK)	1,25	125,00
10600491	TX25	5,0 × 65*	GALV(NK)	1,25	75,00
10600528	TX20	5,0 × 70*	GALV(NK)	0,62	62,00
10600129	TX25	5,0 × 80	GALV(NK)	0,62	62,00

* položka je na objednání ¹ pro šroubováky 3338/3383 pouze s použitím nástavce 14411543

Vruty dřevo – dřevo, hrubý celozávit, v rolích

Obj. č.		d × L (mm)		Karton tis. kusů	Paleta tis. kusů
10600450	TX20	4,0 × 40* ¹	GALV(NK)	2,00	200,00
10600516	TX20	5,0 × 40*	GALV(NK)	1,00	80,00
10600454	TX25	5,0 × 60*	GALV(NK)	1,25	101,25

* položka je na objednání ¹ pro šroubováky 3338/3383 pouze s použitím nástavce 14411543



GALV(NK) = galvanicky zinkováno | BS = hrotový urtáček | PHO = fosfátovaný povrch
PH2 = drážka Philips | TX20, 25 = drážka Torx

Obj. č.	Drážka	3362	3352/3363	3338/3383
Držák bitů				
14411627	M5		○	
14411629	M5			●
14411628	M5	○		
14411632	M6			○
Nástaucový bit, baleno po 5 kusech				
14000875	M5 PZ-2	●	○	● ¹
14000876	M6 PZ-2			○
14001318	M6 PZ-3			●
14001460	M5 PH-2	○	●	
14505991	M5 TX15		●	
14411964	M5 TX20		○	● ¹
14001468	M5 TX25			● ¹
14000620	M6 TX20			○
14000619	M6 TX25			○

○ obsaženo v balení ● příslušenství ●¹ pouze s použitím nástavce 14411543



Klíč pro výměnu bitů

pro rychlou výměnu nástaucových bitů

OBJEDNACÍ ČÍSLO: 14411910



Imbusový klíč 3 mm (DIN 911)

OBJEDNACÍ ČÍSLO: 13303677



Rychlonabíječka, 220/230 V, ASC, Ultra

k nabíjení všech Li Power a LiHD akumulátorů (14,4 – 36 V), patentovaná nabíjecí technologie „Air Cooled“, nabíjecí proud 6,5 A, nabíjení řízené procesorem, nabíjecí doba cca 30 min.

OBJEDNACÍ ČÍSLO: 14513149 (pro 3363, 3383)



Akumulátor, 5,2 Ah, 18 V

Ultra M technologie, uysoce výkonný Li akumulátor s inteligentním řízením pro dlouhou výdrž, záruka 3 roky, bez paměťového efektu, procesorem řízený nabíjecí a vybíjecí režim, ukazatel kapacity, patentovaná nabíjecí technologie „Air Cooled“.

OBJEDNACÍ ČÍSLO: 14513148 (pro 3363, 3383)

I. Základní ustanovení

1. Tyto Všeobecné obchodní podmínky (dále jen „VOP“) upravují vztahy při dodávkách Zboží společností BeA CS, spol. s r.o. třetím osobám vznikajícím na základě uzavřené kupní smlouvy nebo rámcové kupní smlouvy (dále jen „Smlouva“).
2. Veškeré odchylky od VOP musí být písemně dohodnuty v příslušné Smlouvě. Ustanovení Smlouvy mají přednost před VOP.
3. Uzavřením Smlouvy akceptují její účastníci, že jejich vzájemný závazkový vztah se bude řídit režimem obchodního zákoníku a těmito VOP. Prodávající i Kupující se řídí občanským zákoníkem. Pro případ, že by některé ustanovení těchto VOP bylo v rozporu s právními předpisy zajišťujícími ochranu práv Spotřebitele, pak se takové ustanovení těchto VOP pro právní vztah mezi Prodávajícím a Kupujícím nepoužije a bude aplikován příslušný právní předpis.

II. Definice pojmů

1. „Prodávající“ je obchodní společnost BeA CS, spol. s r.o., identifikační číslo (IČ) 44795637, se sídlem Praha 9, Nad Rokytkou 24, PSČ 190 12, zapsaná v obchodním rejstříku Městského soudu v Praze pod sp. zn. C 5832. „Kupující“ je právnická osoba nebo člověk, se kterou uzavřel Prodávající Smlouvu.
2. „Spotřebitel“ je v souladu s § 419 občanského zákoníku každý člověk, který mimo rámec své podnikatelské činnosti nebo obdobné činnosti uzavírá smlouvu s podnikatelem.
3. „Smlouva“ je kupní smlouva nebo rámcová kupní smlouva uzavřená mezi Kupujícím a Prodávajícím na nákup/prodej Věcí podle ust. § 2085 a násl. zák. č. 89/2012 Sb, občanského zákoníku.
4. „Zboží“ znamená movité věci „spojovací materiál, pneu nářadí, nábytkové a stavební kování atd.“ určené jednotlivě nebo co do množství a druhu dle specifikace uvedené ve Smlouvě.
5. „Atypické zboží“ svým charakterem neodpovídá běžnému předmětu prodeje Prodávajícího a nemůže být považováno za běžné Zboží, ale je v možnostech Prodávajícího jej obstarat pro Kupujícího.
6. „Obaly“ znamená movité věci používané při manipulaci se Zbožím z důvodu zjednodušení přepravy a zamezení poškození dodávaného Zboží. Jedná se zejména o palety a krabice.

III. Realizace objednávek

1. Prodávající dodá Zboží Kupujícímu na základě objednávky. Objednávky jsou přijímány elektronickou poštou, faxem, běžnou poštou nebo osobně. Prodávající požaduje, aby objednávka obsahovala následující údaje:
 - Obchodní jméno a sídlo Kupujícího nebo jméno, příjmení, bydliště, pokud je Kupující Spotřebitel,
 - IČO a DIČ, pokud je Kupující registrován jako plátc DPH,
 - identifikace požadovaného Zboží (název a ID položky),
 - místo odebrání
 - způsob odebrání a dopravy,
 - podpis osoby oprávněné objednávat Zboží,
 - zplnomocnění osoby Kupujícím, pokud tato není oprávněna objednávat,
 - případné specifické požadavky na Zboží,
 - další údaje, které považuje Kupující za důležité,
 - termín dodání,
 - číslo faxu nebo e-mailovou adresu v případech, kdy Kupující či Prodávající požaduje potvrzení objednávky.

IV. Potvrzení objednávek

1. Přijetí objednávky potvrdí Prodávající odesláním potvrzení či jiným písemným sdělením o její akceptaci, a to faxem na číslo uvedené na objednávce, nebo e-mailem pokud:
 - Kupující vyslovně požádá o potvrzení objednávky,
 - předmětem objednávky je atypické zboží,
 - celková cena za Zboží v objednávce je vyšší než 100 000 Kč.
2. Potvrzené objednávky jsou ze strany Kupujícího závazné a nelze je zrušit.

V. Cena

1. Cena Zboží je uvedena v ceníku Prodávajícího
2. Ceny Zboží v ceníku jsou uváděny bez dopravy a DPH.
3. Rozhodnou cenou je cena uvedená ve faktuře.
4. Při objednávce Atypického zboží je Kupující povinen složit zálohu ve výši 100 % ceny.

VI. Platební podmínky

1. Spolu s objednaným Zbožím, zašle Prodávající Kupujícímu fakturu na kupní cenu Zboží. Faktura bude mít náležitost daňového dokladu.
2. V případě prodloužení Kupujícího s úhradou kterékoliv faktury nebo její části může Prodávající účtovat úrok z prodlení z dlužné částky ve výši 0,05 % za každý den prodlení.
3. V případě prodloužení úhrady kterékoliv faktury je Prodávající oprávněn pozdržet dodání dalšího Zboží Kupujícímu, a to až do úplného splacení všech závazků Kupujícího, kterými je vůči Prodávajícímu v prodlení. Po tuto dobu není Prodávající v prodlení s dodáním Zboží.
4. Platba se považuje za provedenou v okamžiku, kdy je připsána na účet Prodávajícího nebo kdy je potvrzeno přijetí platby v hotovosti.

VII. Dodací podmínky

1. Zboží je dodané okamžikem jeho předání Kupujícímu v provozovně Prodávajícího či dopravě na místo určení označené Kupujícím. Riziko ztráty, poškození či zničení Zboží přechází na Kupujícího okamžikem převzetí Zboží Kupujícímu.
2. Zboží bude Prodávajícím vydáno pouze osobám, které jsou Kupujícím pověřeny k odběru Zboží nebo se volně pohybují v provozovně Kupujícího, tudíž lze předpokládat, že jsou zaměstnanci Kupujícího s oprávněním převzít zboží.
3. Převzetí dodávky je Kupující povinen potvrdit na dodacím listě, který je povinen opatřit následujícími náležitostmi:
 - čitelným jménem přebírající osoby,
 - podpisem přebírající osoby,
 - datem převzetí,
 - razítkem Kupujícího případně číslem občanského průkazu přebírající osoby
4. Je-li Zboží přepravováno podle přepravních pokynů Kupujícího na náklady Kupujícího, přechází na Kupujícího riziko ztráty, poškození či zničení okamžikem předání Zboží poštovní přepravě či prvnímu dopravci za účelem dopravy Zboží Kupujícímu.
5. Prodávající je oprávněn požadovat na Kupujícího náhradu nákladů spojených s dopravou, pokud je pro účasně dodání Zboží nezbytné využít expresních služeb.
6. Po převzetí Zboží je Kupující povinen Zboží neprodleně zkontrolovat, zda jeho množství, jakost a provedení odpovídá uzavřené kupní smlouvě a případné vady Zboží bez zbytečného odkladu písemně uplatnit u Prodávajícího. Za vady Zboží, které nebudou Kupujícím bez zbytečného odkladu, nejpozději do 7 dnů, vytknuty, Prodávající neodpovídá, ledaže tyto vady nemohly být Kupujícím zjištěny ani při vynaložení odborné péče.

VIII. Hospodaření s Obaly

1. Pro přepravu, manipulaci a skladování Zboží používá Prodávající takové Obaly, které při dodržení přiměřeného zacházení zamezí poškození dodávaného Zboží. Pokud Kupující v objednávce nepopíše zvláštní způsob balení, je Zboží baleno obvyklým způsobem a druh obalu je proto obvyklý pro daný typ výrobku, dané množství a dojednaný způsob přepravy.

2. Při přepravě, manipulaci a skladování Zboží je nutné chránit veškeré Zboží a expediční Obaly proti vodě, nadměrné vlhkosti a dalším atmosférickým vlivům.

IX. Funkčné Zboží

1. Prodávající neodpovídá za vhodnost Zboží k jinému účelu, než je pro dané Zboží obvyklé.

X. Výhrada vlastnického práva

1. Zboží přechází do vlastnictví Kupujícího až úplným zaplacením jeho ceny. Výhrada vlastnického práva nemá vliv na přechod rizik dle článku VII.

XI. Záruka a odpovědnost za vady

1. Záruční doba činí 12 měsíců, pokud není stanoveno jinak, od dodání Zboží Kupujícímu. Výjimku tvoří řídicí prvky a systémy, u kterých je uváděna spotřební doba nebo životnost výrobku, tedy doba, během které dojde ke spotřebování nebo takovému opotřebení výrobku, že ztratil své užité vlastnosti. V případě, kdy je doba životnosti kratší než záruční doba a výrobek je plně spotřebován nebo došlo k takovému opotřebení výrobku, že ztratil své užité vlastnosti před ukončením záruční doby, nemůže již Kupující uplatňovat nároky z odpovědnosti za vady, neboť výrobek, k němuž se záruka vztahovala zanikl nebo ztratil své užité vlastnosti opotřebením.
2. Kupující je povinen bez zbytečného odkladu písemně oznámit Prodávajícímu veškeré vady Zboží. Vady Zboží, které mohou způsobit škodu je Kupující povinen oznámit Prodávajícímu okamžitě. Písemné oznámení vady Zboží musí obsahovat popis vady, případně jak se vada projevuje. Kupující nese riziko škod vzniklých u důsledku porušení jeho povinnosti dle tohoto článku.
3. Reklamací je možno uplatnit a řešit na provozovně Prodávajícího v Praze 9-Dolních Počernicích.
4. Po doručení oznámení vady Zboží dle článku XI.2. je Prodávající povinen bez zbytečného odkladu a na své náklady tyto vady odstranit. Vadné části Zboží, které byly vyměněny zůstávají u majetku Prodávajícího.
5. V případě, že Kupující oznámí Prodávajícímu vady Zboží dle článku XI.2. a na Zboží nejsou zjištěny žádné vady, za které by byl Prodávající odpovědný, nahradí Kupující Prodávajícímu náklady vzniklé se zjištěním neoprávněnosti reklamace.
6. Záruka se nevztahuje na vady Zboží způsobené neodborným zásahem Kupujícího nebo třetí osoby, a vady Zboží, u kterých nelze prokázat, že vznikly použitím vadného materiálu, chybnou konstrukcí nebo neúplným zpracováním, zejména vady vzniklé chybnou údržbou, nedodržení provozních předpisů, nadměrným namáháním, použitím nevhodných provozních prostředků, chemickými a elektrolytickými vlivy, stavebními a montážními pracemi jiných osob než Prodávajícího a všemi dalšími příčinami bez zavinění Prodávajícího. V souvislosti s odpovědností za vady a odpovědností ze záruky není Prodávající povinen odstraňovat bezplatně vady Zboží na jiném místě, než ve své označené provozovně nebo v místě smlouveném pro dodání Zboží.

XII. Doručování

1. Při doručování (zasílání písemností), zprávu a jakýchkoli jiných materiálů druhé smluvní straně, doručuje se na poslední známou adresu druhé smluvní strany. V pochybnostech se má za to, že se jedná o poslední adresu, oficiálně sdělenou druhé smluvní straně, ze které je běžně přijímána korespondence resp. adresa uvedená ve Smlouvě (identifikace smluvních stran). E-maily se považují za doručené, pokud je doručení potvrzeno druhou smluvní stranou nikoli pouze prostřednictvím automatického potvrzování odpovědí, nýbrž vyslovným potvrzením doručení e-mailové zprávy samostatným e-mailem, ve kterém bude druhou smluvní stranou zopakováno označení věci a potvrzeno datum přijetí e-mailu. Fax se považuje za doručení, je-li adresován jednateli, zástupci nebo zplnomocněnému zástupci smluvní strany a vysílacím přístrojem je vydána potvrzenka o jeho úspěšném přenosu. Všechny zprávy a komunikace, na něž druhá smluvní strana reaguje se považují za doručené.
2. Pro účely Smlouvy se dnem doručení považuje:
 - nejpozději třetí den uložení zásilky na příslušném poštovním úřadě v případě doručování prostřednictvím držitele poštovní licence, a to i v případě, že se adresát o uložení nedozvěděl,
 - při osobním doručování tyto účinky nastávají převzetím či odmítnutím této písemnosti.
3. Obě strany se zavazují, že budou druhou smluvní stranu neprodleně písemně informovat o případných změnách v osobě svého odpovědného pracovníka a jakýchkoli jiných údajů podstatných pro vzájemné poskytování si informací.

XIII. Odstoupení od Smlouvy

1. Od jednotlivě kupní smlouvy uzavřené na základě Objednávky může její účastník odstoupit pouze v případě podstatného porušení smluvních povinností druhou smluvní stranou.
2. Za podstatné porušení smluvních povinností se považuje zejména:
 - prodlení Kupujícího se zaplacením kupní ceny Zboží po více než 60 kalendářních dnů ode dne splatnosti faktury.
3. Prodávající může odstoupit od smlouvy také při podstatném zhoršení majetkových poměrů Kupujícího. Za podstatné zhoršení majetkových poměrů se považuje zejména:
 - podání návrhu příslušnému soudu na prohlášení konkurzu na majetek Kupujícího,
 - zamítnutí pojistitele pohledávek Prodávajícího nadále pojišťovat rizika spojená s dalšími dodávkami Zboží Kupujícímu.
4. Odstoupení od Smlouvy je účinné dnem doručení písemné zprávy o odstoupení od smlouvy druhé smluvní straně.
5. Odstoupení od Smlouvy se dále řídí § 2001 až 2005 občanského zákoníku.

XIV. Vyšší moc

1. Obě strany jsou oprávněny pozastavit plnění svých povinností ze Smlouvy po dobu, po kterou trvají okolnosti vylučující odpovědnost (dále jen „Vyšší moc“). Za Vyšší moc se považuje překážka, jež nastala nezávisle na vůli povinné strany a brání jí ve splnění její povinnosti, jestliže nelze rozumně předpokládat, že by povinná strana tuto překážku nebo její následky odvrátila nebo překonala, a dále, že by v době uzavření Smlouvy tuto překážku předvidala. Za případy Vyšší moci se považují zejména: stávka, epidemie, požár, přírodní katastrofa, mobilizace, válka, povstání, zabavení Zboží, embargo, zákaz transferu deviz, nezavazující regulace odběru elektrické energie, teroristický útok apod.
2. Vyšší moc vylučuje nárok na uplatnění smluvních pokut proti straně postižené Vyšší mocí.
3. Strana dovolávající se postižení Vyšší mocí musí tuto skutečnost neprodleně písemně oznámit druhé straně a provést veškerá možná opatření k zmiřování následků neplnění smluvních povinností.
4. V případě trvání Vyšší moci po dobu delší než šest měsíců jsou obě strany oprávněny od Smlouvy odstoupit.

XV. Ochrana osobních údajů

1. Zákazník vyslovně souhlasí se zpracováním svých osobních údajů dle ustanovení zákona č. 101/2000 Sb., o ochraně osobních dat, pro potřeby Prodávajícího.

V Praze dne 1.4.2014



BeA CS, spol. s r.o.

Nad Rokytkou 24

190 12 Praha 9 - Dolní Počernice

www.kmr-cs.cz